

**Canbo** 康宝

中国驰名商标

**ZTP108 E系列**

**嵌入式食具干燥消毒柜**

**使用说明书** (A版)

(使用前请仔细阅读说明书并妥善保存)

**ZTP108E-5B**

**(VFD+光波+预约+安全锁+触摸屏)**

地址：广东省佛山市顺德区杏坛镇齐新路268号

电话：(0757) 27771526 (20线)

传真：(0757) 27773237

邮编：528325

<http://www.canbo.cn>

E-mail:kangbao@shunde.gd.cn

(如有更改，恕不另行通知)

**广东康宝电器有限公司**

本产品由中国平安财产保险股份有限公司全国承保

感谢您使用康宝牌消毒柜。

康宝牌ZTP108系列嵌入式食具干燥消毒柜外形豪华典雅，与橱柜配套使用，高雅大方。微电脑控制，操作方便。工作120分钟可对大肠杆菌和金黄色葡萄球菌等的杀灭率达99.9%以上，符合国家标准要求，是食具消毒、保洁、存放的理想器具。

## 警告

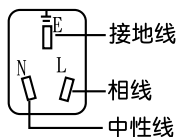
- 门关好后,才能使消毒柜工作,否则会有臭氧泄漏和紫外线辐射。
- 不能把非食具放入消毒柜内。
- 在消毒柜工作结束20分钟后才能打开柜门,待食具冷却后才能取用,以免影响消毒效果、防止臭氧泄漏或烫伤。
- 本产品设有智能安全锁功能,在工作过程中将不能打开柜门,以防臭氧泄漏和紫外线辐射。
- 当柜门锁住时,请勿用力拉,以免损坏柜门,如因特殊情况要强行打开,则可以按电源键,切断电源才可打开。

## 特别注意

- 耐温低于75°C的食具不能置于本产品中消毒、烘干。
- 对耐温低于180°C的食具,如耐高温塑料、硅橡胶制品和不耐高温的玻璃制品,请远离光波管100mm以上进行消毒。
- 安装时请与灶具底部保持适当距离,电源线及插座应远离灶具发热区,以免造成不安全因素。
- 操作时不要用指尖按按键,手指与按键要有一定的接触面积。
- 连续按一个按键时,必须要有0.5秒的时间间隙。
- 按键表面要干净,不能有太多油污和水迹。

## 注意事项

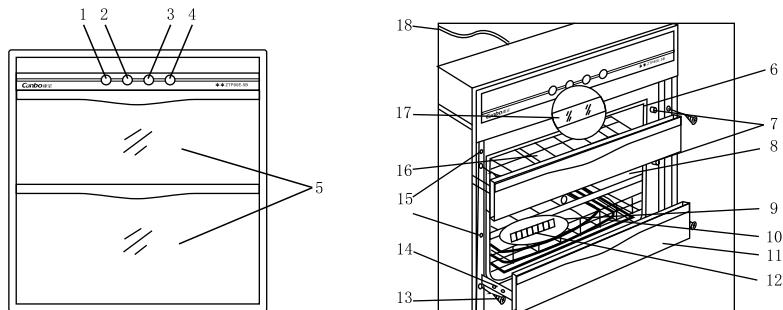
- 电源插头必须有可靠的接地线(如右图),用户不得擅自改插头,禁止无接地运行;
- 把食具上的水倒净或擦干后才能放进柜内。食具不宜重叠,应逐格竖放,可获最佳消毒效果;
- 工作过程中,请勿触摸门玻璃,以免烫手;
- 使用过程中,如发现臭氧泄漏或不经任何透光物体可直接看到紫外线灯管所发出的光线时,应马上停止使用,尽快通知康宝电器维修中心或代理商安排检验维修;
- 不要把排气孔堵住;
- 保养维护时,应首先拔下电源插头;
- 如果器具的电源软线损坏,必须由康宝电器维修中心或代理商安排专业人员来更换;
- 若高臭氧紫外线灯管损坏,必须由康宝维修中心或代理商安排专业人员来更换相同功率和波长的高臭氧紫外线灯管;
- 切勿将消毒柜安装在易燃物附近,亦不得将毛巾、衣服等物品放在柜内、柜上或旁边;
- 本产品为嵌入式,请按图示要求加以固定;
- 消毒、保洁完成后,请将电源线插头拔下。



## 特点

- 内藏式滑轨,有效防止润滑油脂污染食具及臭氧破坏滑轨。
- 独特拉手与双门抽屉设计。
- 不锈钢面板与内胆。
- 嵌入式设计,尽显欧美风情。
- 特设智能安全锁功能,防臭氧、紫外线泄漏,安全可靠。

## 各部件名称



1. 预约键 2. 功能选择键 3. 时间选择键 4. 电源键 5. 外玻璃 6. 密封条 7. 门开关  
8. 柜体及内胆 9. 碟架 10. 接水盘 11. 下门 12. 光波管 13. 安装螺丝 14. 导轨  
15. 排气孔 16. 碗架 17. 高臭氧紫外线灯管 18. 电源线

## 主要技术参数

产品型号	ZTP108E-5B系列
电 源	220V~ 50Hz
额定输入功率	330W
容 积	100L
臭氧浓度	40mg/m <sup>3</sup> ≤ 0.1浓度
高臭氧紫外线灯管有效使用寿命	≥5000h
高臭氧紫外线灯管功率	15W
紫外线光主波长	254nm
消毒星级	☆☆
消毒温度	60.±0.5°C
消毒时间(120分钟杀菌)	≥ 60分钟
工作周期(负载)	≥ 30分钟
每层层架承载额定重量	5kg
净 重	28kg
外形尺寸(高X宽X厚)	630mmx 595mm x 460mm
执行标准号	GB 17988-2004 GB 4706.1-1998
企业卫生许可证编号	粤卫消证字[2002]第0008号

## 使用方法

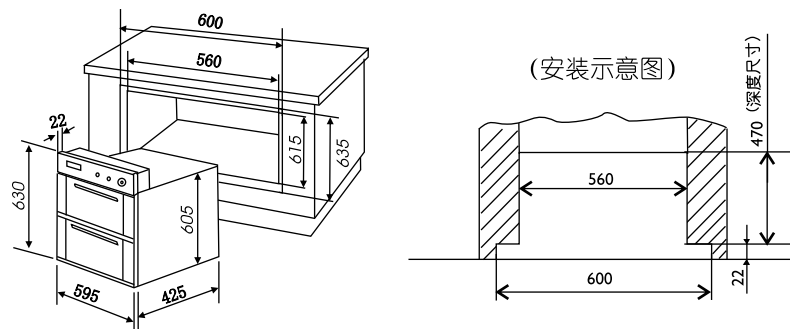
1. 四个按键：“预约”键、“功能选择”键、“时间选择”键、“电源”键，所有操作延时3秒工作。
2. 开机：插上电源，按“电源”键，进入待机状态。
3. 功能选择：按“功能”键，“杀菌”→“烘干”→“保鲜”三种功能循环，选择到相应功能时，则相对应的字体亮。
4. 时间选择：当功能选择完成后，再按“时间”键选择时间。A：“杀菌”对应的时间选择有“60-90-120”三档循环选择；B：“烘干”对应的时间选择有“30-45-60”三档循环选择；C：“保鲜”对应的时间选择有“30-60-90”三档循环选择。档位变换时，对应的数字也变化。
5. 预约选择
  - 1) 预约设定  
按预约键，预约指示亮，显示屏中显示“1h”，表示预约时间为1小时，每按一次增加1小时，1→10小时可以重复循环选择。选定预约时间后，可按功能选择键和时间选择键选择所需的工作方式和工作时间。选择完成后延时3秒自动进入预约设定状态。显示屏显示预约的功能和时间，动态图标不动。
  - 2) 预约取消（即预约时间为0，立即进入选定工作状态）  
在进入预约待机状态后，再按预约键一次，即取消预约设定，自动进入已选定的工作状态。
  - 3) 预约修改  
在进入预约设定工作状态后，如想重选预约时间，则需按一下电源键关机后，再按一下电源键即可重新选择预约设定。

**注意：如按预约键并选择了预约时间，但在8秒内没有按功能选择键和时间选择键则自动取消预约设定并自动关机。**

6. 功能分配：
  - 1) “杀菌（烘干）”功能分配为：首先臭氧紫外线管工作一段时间，再停止工作一段时间后自动转为加热烘干工作；
  - 2) “烘干”功能分配为：全部时间为加热烘干工作。
  - 3) “保鲜”功能分配为：先臭氧紫外线管工作一段时间后停止，直到全部时间结束。本功能主要作用在于去除水果、蔬菜表面残留农药及杀菌，达到保鲜目的。
7. 工作：
  - 1) 如果柜门没有关严，这时按“功能”键，消毒柜不能启动工作，将发出蜂鸣报警声，需把柜门关好后，消毒柜才能工作。
  - 2) 当功能选择及时间选择完成，延时3秒后进入相对应的工作状态，所对应的功能图标及时间图案也亮。
8. 中途停机或重选：中途停机按“电源”键，重选按“功能”选择键。
9. 智能安全锁：
  - 1) 在消毒柜工作时，安全锁自动锁上，这时不能打开柜门，需等消毒柜工作结束，显示熄灭后，安全锁自动打开，这时才能打开柜门；

- 2) 在工作中要提前强行打开柜门，则按电源键切断电源即可开锁开门。
10. 工作结束后，自动关机，所有图标灭。

## 安装方法



- 在橱柜设定的位置上，按图示尺寸设置适当方孔，将消毒柜平稳嵌入该方孔中，拉开柜门，用两个木螺丝将柜体固定，注意不要倾斜（见安装示意图）。
- 消毒柜可按需要设置在橱柜基础下部或橱柜上部。
- 电源插座的间距应控制在1.2m以内。

请在阅读注意事项的基础上正确安装。安装完毕后，请按照使用说明书的内容进行测试，确保情况正常。

## 日常维护保养

宜经常清洁保养，清洁时拔下电源插头，用湿毛巾蘸少许中性合成洗涤剂，轻轻擦去柜内外污渍，再用干净的湿毛巾擦去洗涤剂。

## 维修服务

- 产品自购买日起一年内非人为造成的内部故障，本公司给予免费维修服务。
- 因使用不当，保养不善而损坏者，仍予以维修方便。请用户不要撕去消毒柜上的出厂编号，以便维修人员核实记录。
- 要求维修服务请与本公司售后服务部联络。（联络地址电话请阅康宝产品维修站名册）