

产品安装维修记录表

产品名称		产品型号		
安装单位		安装日期		
产品条形码 (填写)				
维修日期	故障内容		维修单位	维修员
	故障情况	更换配件		

注意事项:

保修期内产品维修完后, 由维修人员填写《产品安装维修记录表》中产品维修的内容。

Canbo 康宝

中国驰名商标

ZTP108 E系列

嵌入式食具消毒柜

使用说明书

(使用产品前请仔细阅读本使用说明书, 并妥善保存)

(5T001)

数码型+发热管

广东康宝电器有限公司

本产品由中国平安财产保险股份有限公司全国承保

目 次

一、警 告-----	1
二、特别注意-----	1
三、注意事项-----	1
四、特 点-----	2
五、各部件名称-----	2
六、主要技术参数-----	2
七、使用方法-----	3
八、安装方法-----	3
九、日常维护保养-----	4
十、维修服务-----	4
十一、保修卡-----	5
十二、维修记录表-----	6

康宝产品保修卡

NO.:

产品型号: ----- 机身条形码: -----

发票号码: ----- 购买日期: -----

用户姓名: ----- 电话号码: -----

住 址: -----

- 一、康宝产品保修卡随每台产品附带，由顾客妥善保存，以作产品保修凭证，遗失不补。
- 二、康宝产品包修规定
 - 1、我公司产品的包修期为一年，包修期内我公司负责免费维修。
 - 2、包修期的判断：包修期的起始日以有效票据的购买日期为准，如果无法出示有效票据，则以产品条形码查核出厂日期加15天为起始包修日期。
 - 3、包修期内，如发生下列其中之一情况，均不属于免费维修范围：
 - (1) 不能提供有效购机票据；
 - (2) 没有按照说明书的要求安装或使用而造成产品故障；
 - (3) 自行维修、保养或使用不当造成损坏；
 - (4) 非产品质量问题，属人为造成的损坏；
 - 4、不属于免费维修范围的产品将按照保修期外的标准收费。
 - 5、维修时请出示《康宝产品安装维修卡》及购机有效票据。
 - 6、质量问题的产品更换必须提供购机的有效票据复印件。
- 三、如用户对公司特约维修单位提供的服务不满意，可直接向本公司售后服务部投诉。

全国服务热线：4007000818

地址：广东省佛山市顺德区杏坛镇齐新路268号

电话：(0757) 27771526

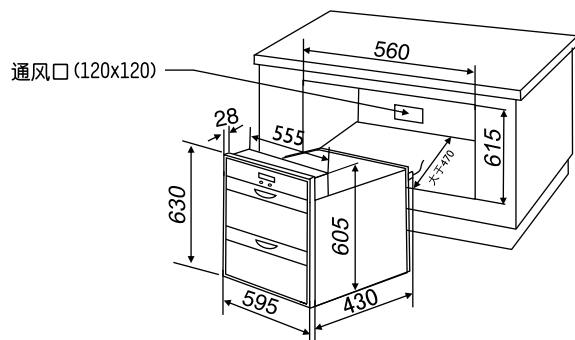
传真：(0757) 27773237

邮编：528325

<http://www.canbo.cn>

E-mail: kbcd_service@canbo.cn

(如有更改，恕不另行通知)



- 消毒柜可按要求设置在橱柜基础下部或厨柜上部；
- 电源插座的间距应控制在1.2m以内。
- 请在阅读注意事项的基础上正确安装。安装完毕后，请按照使用说明书的内容进行测试，确保情况正常。

日常维护保养

- 宜经常清洁保养，清洁时拔下电源插头，用湿毛巾蘸少许中性合成洗涤剂，轻轻擦去柜内外污渍，再用干净的湿毛巾擦去洗涤剂；
 - 如果在使用过程中发生异常现象，应立即停止使用并拔下电源插头，非专业人员严禁对本机进行拆卸检修。
- 常见故障与处理方法如下：

常见故障	原因分析	处理方法
整机不工作	插头与插座接触不良	修理或更换
	超温熔断器或熔断器熔断	更换超温熔断器或熔断器
	电源线断路	更换电源线
紫外线灯管不工作	门控开关坏	更换门控开关
	电子镇流器坏	更换电子镇流器
	紫外线灯管坏	更换紫外线灯管
发热管不工作	继电器坏	更换继电器
	发热管坏	更换发热管

维修服务

- 产品自购买日起一年内非人为造成的内部故障，本公司给予免费维修服务。
- 因使用不当，保养不善而损坏者，仍予以维修方便。请用户不要撕去消毒柜上的出厂编号，以便维修人员核实记录。
- 要求维修服务请与本公司售后服务部联络。

感谢您使用康宝牌食具消毒柜！

康宝牌ZTP108E系列嵌入式食具干燥消毒柜外形豪华典雅，与厨柜配套使用，高雅大方，微电脑控制，操作方便；工作120分钟可对大肠杆菌和金黄色葡萄球菌等的杀灭率达99.9%以上，符合国家标准要求，是食具消毒、保洁、存放的理想器具。

警告

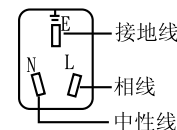
- 关好门后，才能使消毒柜工作。否则会有臭氧泄漏或紫外线辐射；
- 不能把非食具放入消毒柜内；
- 在消毒柜工作结束20分钟后才能打开柜门，待食具冷却后才能取用，以免影响消毒效果、防止臭氧泄漏或烫伤。
- 高温，小心烫伤。

特别注意

- 耐温低于75℃的食具不能置于本产品中消毒、烘干；
- 对耐温低于180℃的食具如耐高温塑料、硅橡胶制品和不耐高温的玻璃制品食具，请远离发热管100mm以上进行消毒；
- 安装时请与灶具底部保持适当距离，电源线及插座应远离灶具发热区，以免造成不安全因素。

注意事项

- 电源插座必须有可靠的接地线(如右图)，用户不得擅自改插头，禁止无接地运行；
- 把食具上的水倒净或擦干后才能放进柜内，食具不宜重叠，应逐格竖放，可获最佳消毒效果；
- 工作过程中，请勿触摸门玻璃，以免烫手；
- 使用过程中，出现异常情况(如异常噪音、气味、温度升高、烟雾等)应立即拔掉消毒柜的电源插头，并通知康宝电器维修中心或代理商安排检查维修，待故障原因排除后方可再使用；
- 使用过程中，如发现臭氧泄漏或经过任何透光物体可直接看到紫外线灯管所发出的光线时，应马上停止使用，尽快通知康宝电器维修中心或代理商安排检查维修；
- 不要把排气孔堵住；
- 保养维护时，应首先拔下电源插头，确保完全断开电源；
- 如果器具的电源软线损坏，必须由康宝电器维修中心或代理商安排专业人员来更换；
- 若高臭氧紫外线灯管损坏，必须由康宝电器维修中心或代理商安排专业人员来更换相同功率和波长的高臭氧紫外线灯管；
- 切勿将消毒柜安装在易燃物附近，亦不得将毛巾、衣服等物品放在柜内、柜上或旁边；

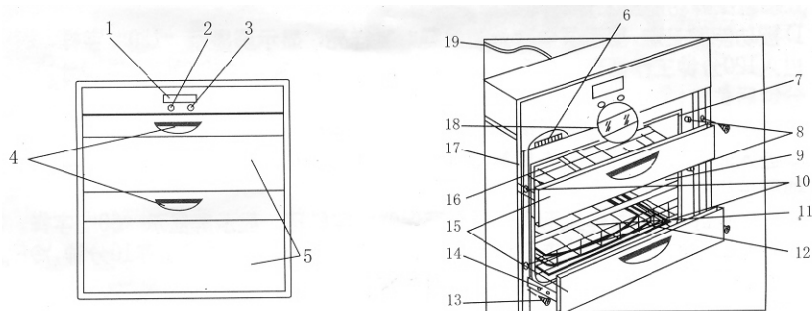


- 本产品为嵌入式，请按安装方法的图示要求加以固定；
- 消毒、烘干完成后，请将电源线插头拔下；
- 对特殊使用人群(如儿童等)不适合使用本器具；
- 本器具的安全使用年限为10年(自购机之日起计算)，若维护保养良好，可延期至15~20年；
- 废旧器具的处理方法：对于超出安全使用年限或不具备维修价值的废旧器具，请交给符合资质的回收企业、家电经销商或售后服务机构处理，用户不应擅自丢弃和从事拆解活动。

特 点

- 内藏式滑轨，有效防止润滑油脂污染食具及臭氧破坏滑轨
- 独特拉手与双门抽屉设计
- 纯不锈钢门体与内胆
- 嵌入式设计，尽显欧美风情

各部件名称



1. 显示屏 2. 功能按键 3. 时间按键 4. 拉手 5. 外玻璃 6. 发热管
7. 密封条 8. 门控开关 9. 柜体及内胆 10. 排气孔 11. 碟架 12. 接水盘
13. 安装螺丝 14. 导轨 15. 上、下门 16. 碗架 17. 装饰边框
18. 高臭氧紫外线灯管 19. 电源线

主要技术参数

产品型号	ZTP108E
产品特征	5T001(镀膜)
电 源	220V~ 50Hz
额定输入功率	300W
容 积	100L
臭氧浓度	$20\text{ mg/m}^3 \leq \text{O}_3\text{ 浓度} < 40\text{ mg/m}^3$
高臭氧紫外线灯管有效使用寿命	$\geq 1000\text{ h}$
高臭氧紫外线灯管功率	10W

紫外线光主波长	254 nm
消毒温度	$60\text{ }^\circ\text{C} \pm 0.5\text{ }^\circ\text{C}$
消毒时间	$\geq 30\text{ min}$
用 途	食具消毒(适合耐温高于75℃的食具)
发热管有效使用寿命	$\geq 3000\text{ h}$
工作周期(负载)	$\geq 30\text{ min}$
每层层架承载额定重量	8 kg
净 重	22.5 kg
外形尺寸(长×宽×高)	595 mm×453 mm×630 mm
执行标准	GB 17988—2008 Q/KB 16—2010
企业标准备案号	QB/440606 97 9725—2010
生产企业卫生许可证号	粤卫消证字 [2002] 第0008号

使用 方法

- 二个按键：“功能”按键和“时间”按键；
- 功能按键：按该键可选择保洁烘干120分钟→加热烘干45分钟→保洁保鲜120分钟→取消（如此循环）；
 - 1) 保洁烘干：当按功能按键选定保洁烘干120分钟工作时间为后，这时再按“时间”按键，可选择90→60→120分钟（如此循环）的保洁烘干工作时间，选定完时间后，显示屏时间作倒计时显示，全部时间结束后停止保洁烘干工作并关机，其中保洁烘干的工作时间包含烘干的工作时间；
 - 2) 加热烘干：当按功能按键选定加热烘干45分钟工作时间为后，显示屏时间作倒计时显示，全部时间结束后停止加热烘干工作并关机；
 - 3) 保洁保鲜：当按功能按键选定保洁保鲜120分钟工作时间为后，这时再按“时间”按键，可选择90→60→120分钟（如此循环）的保洁保鲜工作时间，选定完时间后，显示屏时间作倒计时显示，全部时间结束后停止保洁保鲜工作并关机；
- 所有操作延时2秒钟开始工作；
- 中途要停止工作或重选，则要按功能键和时间键即可。
- 开门后暂停工作（臭氧紫外线管停止工作，加热也停止工作），此时蜂鸣器将发出“哔、哔”的报警声，直到关上门，报警声才停止；关门后按功能键才能继续工作。

安 装 方 法

- 在橱柜设定的位置上，按图示尺寸设置适当方孔，取下消毒柜边框上方左、右两边两颗安装螺钉；
- 将消毒柜平稳嵌入该方孔中，拉开柜门，再用两颗配送的木螺丝将柜体固定，注意不要倾斜(见下图)；