

产品安装维修记录表

产品名称		产品型号		
安装单位		安装日期		
产品条形码 (填写)				
维修日期	故障内容		维修单位	维修员
	故障情况	更换配件		

注意事项:

保修期内产品维修完后, 由维修人员填写《产品安装维修记录表》中产品维修的内容。



ZTP108 E系列

嵌入式高低温食具消毒柜

使用说明书

(使用前请仔细阅读说明书并妥善保存)

(LED+PTC+飞梭+上、下层安全锁)

ZTP108E-11D(1) /11A (1)/11M(1)/11A(P)

广东康宝电器股份有限公司

本产品由中国平安财产保险股份有限公司全国承保

感谢您使用康宝牌消毒柜。

康宝牌ZTP108系列嵌入式高低温食具消毒柜外形豪华典雅，与厨柜配套使用，高雅大方；微电脑控制，操作方便；上层以臭氧、紫外线方式保洁，热风烘干，下层以远红外线高温方式消毒及烘干；能有效杀灭大肠杆菌、脊髓灰质炎病毒，消毒效果符合国家标准要求，是食具消毒、保洁、存放的理想器具。

警告

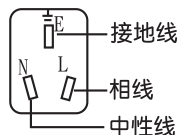
- 关好柜门后，消毒柜才能启动工作。否则上层会有臭氧泄漏或紫外线辐射，下层可能造成高温烫伤。
- 不能把非食具放入消毒柜内。
- 在消毒柜工作结束20分钟后才能打开柜门，待食具冷却后才能取用，以免影响消毒效果、防止臭氧泄漏或烫伤。
- 不能把塑料及木制品放在下层高温柜内。
- 高温，小心烫伤。
- 本产品的上层和下层均设有智能安全锁功能，上层柜和下层柜在工作过程中将不能打开柜门，以防臭氧泄漏和紫外线辐射或烫伤。
- 当柜门锁住时，请勿用力拉，以免损坏柜门，如因特殊情况要强行打开，则可以选择关机功能，切断电源才可打开。

特别注意

- 耐温低于75℃的食具不能置于本产品中消毒、烘干；
- 对耐温低于180℃的食具，如耐高温塑料、硅橡胶制品和不耐高温的玻璃制品消毒时，只能放于上层保洁室，选择臭氧紫外线保洁及烘干功能，并要远离出风口100mm以上；
- 耐温在180℃-250℃的食具可选择下层高温消毒，高温消毒时应远离发热管100mm以上；
- 安装时请与灶具底部保持适当距离，电源线及插座应远离灶具发热区，以免造成不安全因素。

注意事项

- 电源插头必须有可靠的接地线(如右图)，用户不得擅自改插头，禁止无接地运行；

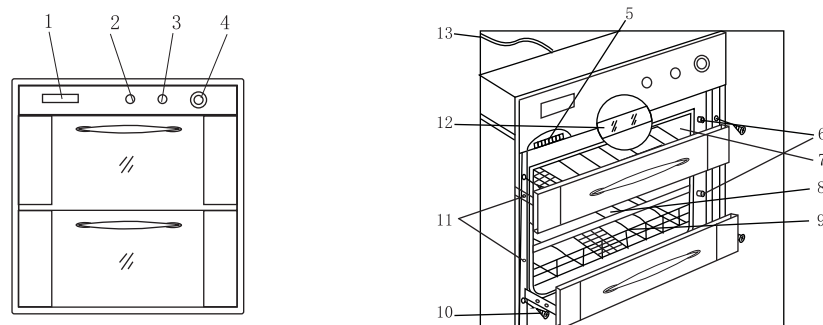


- 把食具上的水倒净或擦干后才能放进柜内，食具不宜重叠，应逐格竖放，可获最佳消毒效果；
- 工作过程中，请勿触摸门玻璃，以免烫手；
- 使用过程中，如发现臭氧泄漏或不经任何透光物体可直接看到紫外线灯管所发出的光线时，应马上停止使用，尽快通知康宝电器维修中心或代理商安排检验维修；
- 不要把排气孔堵住；
- 保养维护时，应首先拔下电源插头；
- 如果器具的电源软线损坏，必须由康宝电器维修中心或代理商安排专业人员来更换；
- 若高臭氧紫外线灯管损坏，必须由康宝维修中心或代理商安排专业人员来更换相同功率和波长的高臭氧紫外线灯管；
- 切勿将消毒柜安装在易燃物附近，亦不得将毛巾、衣服等物品放在柜内、柜上或旁边；
- 本产品为嵌入式，请按图示要求加以固定；
- 消毒、烘干完成后，请将电源线插头拔下。

特点

- 特设智能安全锁功能，防臭氧、紫外线泄漏及高温烫伤，安全可靠；
- 嵌入式双门抽屉设计，与现代家庭厨房豪华装修连成一体；
- 高低温消毒柜，上、下层不同消毒方式，上层臭氧、紫外线保洁，热风烘干，下层高温消毒、烘干，适合各种食具消毒、存放；
- 内藏式滑轨，有效防止润滑油脂污染食具及臭氧、高温等物理作用对滑轨造成破坏。

各部件名称



- 1.显示屏 2.上层键 3.下层键 4.上层时间/启动键 5.热风出口 6.门开关
7.上层保洁室 8.下层消毒室 9.层架 10.安装螺丝 11.排气孔
12.高臭氧紫外线灯管 13.电源线

主要技术参数

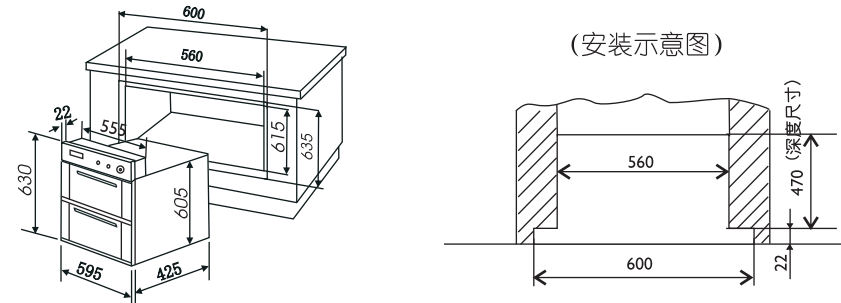
产品型号	ZTP108E-11D(1)/11A(1)/11M(1)/11A(P)	
电 源	220V~ 50Hz	
额定输入功率	660W	
容 积	90L	
上 层	臭氧浓度	13.6mg/m ³ ≤ 0, 浓度 < 40mg/m ³
	高臭氧紫外线灯管有效使用寿命	≥ 5000h
	高臭氧紫外线灯管功率	10W
	紫外线光主波长	254nm
层	烘干温度	60 ± 0.5 °C
	杀菌时间	≥ 10分钟
	消毒星级	☆☆
下 层	消毒温度	125 ± 0.5 °C
	消毒时间	≥ 10分钟
工作周期(负载)	≥ 30分钟	
每层层架承载额定重量	5kg	
净 重	28kg	
外形尺寸(高X宽X厚)	630mm×595mm×460mm	
执行标准号	GB 17988-2004 GB 4706.1-1998	
生产企业	佛山市顺德区美泰电器有限公司	
生产地址	佛山市顺德区勒流镇凤岗村委会勒流镇工业园二期12-1号地坑	
生产企业卫生许可证号	粤卫消证字[2010]第1052号	

使用方法

- 三个按键：“上层”、“下层”、“上层时间/启动”，每按一个键对应的按键指示灯亮，所有操作延时3秒开始工作，所有按键均为带灯按键；
- 开机：插上电源，蜂鸣器发出一声“哔”声，显示屏亮一下，然后熄灭，表示电源接上；
- 上层保洁、保鲜：按该键，可以选择上层保洁→上层保鲜→上层关机(如此循环)的功能，选择到相应功能时，则对应的字体亮；
 - 上层保洁：按一下上层键，显示屏亮，显示“上层保洁”及“60分钟”字样，再按“上层时间/启动”键，可直接进入60分钟保洁工作，或旋转“上层时间/启动键”，可设定30分钟到120分钟之间任一时间，每旋转一格时间跳动5分钟，当选定好时间后，再按一下“上层时间/启动”键，进入设定的保洁工作状态，显示屏时间作倒计时显示，全部时间结束后即停止上层保洁工作，其中上层保洁的工作时间包含烘干的工作时间；
 - 上层保鲜：按二下上层键，显示“上层保鲜”及“30分钟”字样，再按“上层时间/启动”键，可直接进入30分钟保鲜工作，或旋转“上层时间/启动”键，可设定30分钟到120分钟之间任一时间，每旋转一格时间跳动5分钟，当选定好时间后，再按一下“上层时间/启动”键，进入设定的保鲜工作状态，显示时间作倒计时显示，全部时间结束即停止上层保鲜工作；
 - 若需中途取消该项工作或上层关机，则按一下“上层”键即可；
 - 如果上层柜门没有关严，这时按上层键，上层将发出蜂鸣报警声，需把上层柜门关好后，重按上层键，上层才能工作。
- 下层消毒、烘干：按“下层”键，可选择消毒→烘干→下层关机(如此循环)的下层功能，选定相应功能后自动进入工作状态；
 - 下层消毒：当下层柜内温度达到120℃以上，微电脑控制发热管改为间断工作，并使温度在120℃以上保持15分钟后停止工作；在工作中按一下“下层”键为取消下层消毒工作或下层关机；
 - 下层烘干：当下层柜内温度达到65℃左右，微电脑控制发热管改为间断工作，并使温度在65℃左右保持60分钟后停止工作；在工作中按一下“下层”键为取消下层烘干工作或下层关机；
 - 如果下层柜门没有关严，这时按“下层”键，下层不能启动工作，将发出蜂鸣报警声，需把下层柜门关好后，下层才能工作；
- 智能安全锁：
 - 1)在上层开始工作后，上层安全锁自动合上，这时不能打开上层柜门，需等上层工作结束，上层显示熄灭后，上层安全锁自动打开，这时才能打开上层柜门；
 - 2)在下层开始工作后，下层安全锁自动合上，这时不能打开下层柜门；其中下层烘干工作完成，下层显示熄灭后，下层安全锁自动打开；而下层消毒工作完成，延时20分钟左右，等食具冷却到安全温度，下层显示熄灭，下层安全锁自动打开，这时才能打开下层柜门；

- 3)在工作中要提前强行打开上层或下层柜门，则选择关机功能，切断电源即可开锁开门。
6. 所有工作结束后，自动关机，所有图标熄灭，按键灯也熄灭；
7. 在上层工作过程中，如旋转时间/启动键，则上层停止工作，需重新按时间/启动键，才重新工作。

安装方法



- 在橱柜设定的位置上，按图示尺寸设置适当方孔，将消毒柜平稳嵌入该方孔中，拉开柜门，用二个木螺丝将柜体固定，注意不要倾斜(见安装示意图)。
 - 消毒柜可按需要设置在橱柜基础下部或厨柜上部。
 - 电源插座的间距应控制在1.2m以内。
- 请在阅读注意事项的基础上正确安装。安装完毕后，请按照使用说明书的内容进行测试，确保情况正常。

日常维护保养

宜经常清洁保养，清洁时拔下电源插头，用湿毛巾蘸少许中性合成洗涤剂，轻轻擦去柜内外污渍，再用干净的湿毛巾擦去洗涤剂。

维修服务

- 产品自购买日起一年内非人为造成的内部故障，本公司给予免费维修服务。
- 因使用不当，保养不善而损坏者，仍予以维修方便；请用户不要撕去消毒柜上的出厂编号，以便维修人员核实记录。
- 要求维修服务请与本公司售后服务部联络。

康宝产品保修卡

NO.:

产品型号: _____ 机身条形码: _____

发票号码: _____ 购买日期: _____

用户姓名: _____ 电话号码: _____

住 址: _____

一、康宝产品保修卡随每台产品附带，由顾客妥善保管，以作产品保修凭证，遗失不补。

二、康宝产品包修规定

1、我公司产品的保修期为一年，保修期内我公司负责免费维修。

2、保修期的判断：保修期的起始日以有效票据的购买日期为准，如果无法出示有效票据，则以产品条形码查核出厂日期加15天为起始保修日期。

3、保修期内，如发生下列其中之一情况，均不属于免费维修范围：

- (1) 不能提供有效购机票据；
- (2) 没有按照说明书的要求安装或使用而造成产品故障；
- (3) 自行维修、保养或使用不当造成损坏；
- (4) 非产品质量问题，属人为造成的损坏；

4、不属于免费维修范围的产品将按照保修期外的标准收费。

5、维修时请出示《康宝产品安装维修卡》及购机有效票据。

6、质量问题的产品更换必须提供购机的有效票据复印件。

三、如用户对公司特约维修单位提供的服务不满意，可直接向本公司售后服务部投诉。

全国服务热线：4007000818

地址：广东省佛山市顺德区杏坛镇齐新路268号

电话：(0757) 27771526

传真：(0757) 27773237

邮编：528325

<http://www.canbo.cn>

E-mail: kbcd_service@canbo.cn

(如有更改，恕不另行通知)