

ZTP108 E系列

嵌入式食具消毒柜 使用说明书

(使用产品前请仔细阅读本使用说明书，并妥善保存)

11EL

地址：广东省佛山市顺德区杏坛镇齐新路268号

电话：(0757) 27771526

传真：(0757) 27773237

邮编：528325

<http://www.canbo.cn>

E-mail:kbcd_service@canbo.cn

(如有更改，恕不另行通知)

广东康宝电器股份有限公司

本产品由中国平安财产保险股份有限公司全国承保

产品安装维修记录表

感谢您使用康宝餐具消毒柜。

康宝ZTP108E系列嵌入式高低温消毒柜, 微电脑控制, 操作方便; 上层以紫外线方式保洁中温烘干, 下层以远红外线方式高温消毒及烘干, 能有效杀灭大肠杆菌、脊髓灰质炎病毒, 消毒效果符合国家标准要求, 是餐具消毒、保洁、存放的理想家电。

目次

一、各部件名称-----	1
二、注意事项-----	2
三、安装方法-----	4
四、使用方法-----	5
五、主要技术参数-----	6
六、维修与服务-----	7

产品名称		产品型号		
安装单位		安装日期		
产品条形码 (填写)				
维修日期	故障内容		维修单位	维修员
	故障情况	更换配件		

注意事项:
保修期内产品维修完后, 由维修人员填写《产品安装维修记录表》中产品维修的内容。

康宝产品保修卡

NO.:

产品型号: _____ 机身条形码: _____

发票号码: _____ 购买日期: _____

用户姓名: _____ 电话号码: _____

住 址: _____

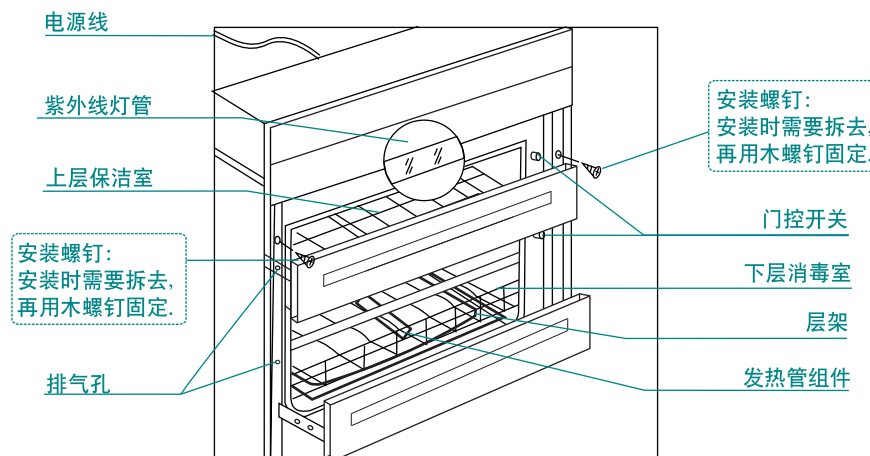
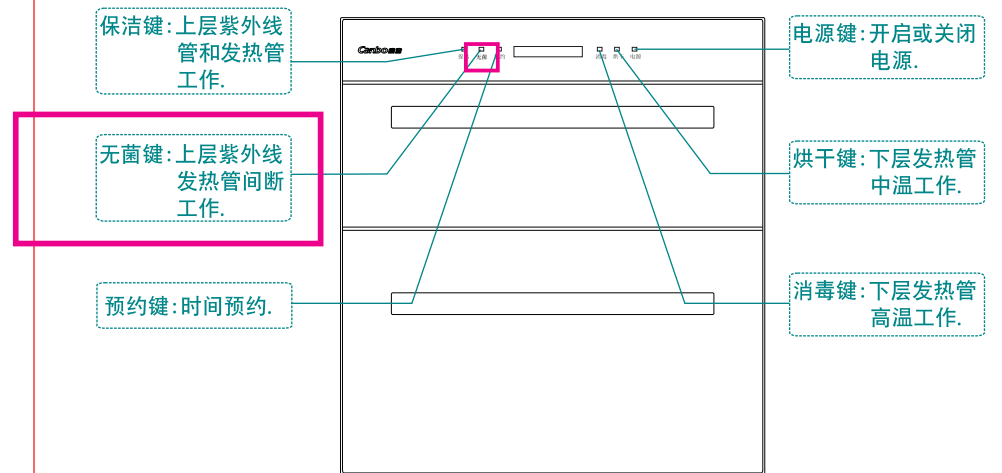
一、康宝产品保修卡随每台产品附带，由顾客妥善保存，以作产品保修凭证，遗失不补。

二、康宝产品包修规定

- 1、我公司产品的包修期为一年，包修期内我公司负责免费维修。
 - 2、包修期的判断：包修期的起始日以有效票据的购买日期为准，如果无法出示有效票据，则以产品条形码查核出厂日期加15天为起始包修日期。
 - 3、包修期内，如发生下列其中之一情况，均不属于免费维修范围：
 - (1) 不能提供有效购机票据；
 - (2) 没有按照说明书的要求安装或使用而造成产品故障；
 - (3) 自行维修、保养或使用不当造成损坏；
 - (4) 非产品质量问题，属人为造成的损坏；
 - 4、不属于免费维修范围的产品将按照保修期外的标准收费。
 - 5、维修时请出示《康宝产品安装维修卡》及购机有效票据。
 - 6、质量问题的产品更换必须提供购机的有效票据复印件。
- 三、如用户对公司特约维修单位提供的服务不满意，可直接向本公司售后服务部投诉。

全国服务热线：4007000818

部 件 名 称



警 告

- ◆ 关好柜门后，消毒柜才能启动工作，否则上层会有紫外线辐射，下层可能造成高温烫伤；
- ◆ 不能把非食具放入消毒柜内；
- ◆ 在消毒柜上层工作结束10分钟、下层工作结束20分钟后才能打开柜门，待食具冷却后才能取用，以免影响消毒效果、防止烫伤；
- ◆ 不能把塑料及木制品食具放在下层高温柜内；
- ◆ 高温，小心烫伤；
- ◆ 本产品的上层和下层均设有智能安全锁功能，上层柜和下层柜在工作过程中将不能打开柜门，以防紫外线辐射或烫伤；
- ◆ 当柜门锁住时，请切勿用力拉，以免损坏柜门，如因特殊情况要强行打开，则可以选择关机功能，按电源键切断电源才可打开。

注 意 事 项



注意

- 电源插座必须有可靠的接地线，用户不得擅自改插头，禁止无接地运行；把食具上的水倒净或擦干后才能放进柜内，食具不宜重叠，应逐格竖放，可获最佳消毒效果；
- 使用过程中，出现异常情况(如异常噪音、气味、温度升高、烟雾等)应立即拔掉消毒柜的电源插头，并通知康宝电器维修中心或代理商安排检查维修，待故障原因排除后方可再使用；
- 使用过程中，如发现不经过任何透光物体可直接看到紫外线灯管所发出的光线时，应马上停止使用，尽快通知康宝电器维修中心或代理商安排检查维修；
- 保养维护时，应首先拔下电源插头，确保完全断开电源；
- 如果器具的电源软线损坏，必须由康宝电器维修中心或代理商安排专业人员来更换；
- 若紫外线灯管损坏，必须由康宝电器维修中心或代理商安排专业人员来更换相同功率和波长的紫外线灯管；
- 本产品为嵌入式，请按安装方法的图示要求加以固定；
- 消毒、烘干完成后，请将电源线插头拔下；
- 本器具的安全使用年限为10年(自购机之日起计算)，若维护保养良好，可延期至15-20年；

日 常 维 护 保 养

- ◆ 定期使用，每周至少使用一次，可有效避免细菌滋生。
- ◆ 最好将碗筷沥干，再放进消毒柜，禁止将消毒柜安装在容易受潮或淋湿的地方。
- ◆ 宜经常清洁。清洁时应彻底断电后，用湿毛巾蘸少许中性清洁剂，轻轻擦去柜内外污渍，再用干净的湿毛巾擦去清洁剂。
- ◆ 如果使用过程中出现异常现象，应立即停止使用并拔掉电源插头，请专业人士对本机进行拆卸检修。



故 障 处 理

常见故障	原因分析	处理方法
整机不工作	插头与插座接触不良	修理或更换
	超温熔断器或熔断器熔断	更换超温熔断器或熔断器
	电源线断路	更换电源线
紫外线灯管不工作	门控开关坏	更换门控开关
	电子镇流器坏	更换电子镇流器
	紫外线灯管坏	更换紫外线灯管
发热管不工作	电路板坏	更换电路板
	发热管坏	更换发热管

维 修 服 务

- ◆ 产品自购买日起一年内非人为造成的内部故障，本公司给予免费维修服务；
- ◆ 因使用不当，保养不善而损坏者，仍予以维修方便。请用户不要撕去消毒柜上的出厂编号，以便维修人员核实记录；
- ◆ 要求维修服务请与本公司售后服务部联络。

产品型号	ZTP108E	
产品特征	11EL	
电 源	220V~ 50Hz	
额定输入功率	520 W	
容 积	90 L	
上 层	紫外线灯管有效使用寿命	≥1000 h
	紫外线灯管功率	10 W
	紫外线光主波长	254 nm
	烘干温度	60°C ⁺⁴⁵ ₋₅ °C
	工作时间(负载)	≥30 min
	用 途	食具保洁(适合耐温高于75°C的食具)
下 层	消毒星级	**
	消毒温度	125°C ⁺⁴⁵ ₋₅ °C
	消毒时间	≥15 min
	用 途	食具消毒(适合耐温高于180°C的食具)
发热管有效使用寿命	≥3000 h	
工作周期(负载)	≥30 min	
每层层架承载额定重量	8 kg	
净 重	23kg	
外形尺寸(长×宽×高)	595 mm×425 mm×630 mm	
执行标准	GB 17988—2008 Q/KB 16—2014	
企业标准备案号	QB/440606 97 12560—2014	
生产企业卫生许可证号	粤卫消证字 [2002] 第0008号	

 禁止	工作过程中, 请勿触摸门玻璃, 以免烫手;
	不要把排气孔堵住;
	切勿将消毒柜安装在易燃物附近, 亦不得将毛巾、衣服等物品放在柜内、柜上或旁边;
 提示	特殊使用人群(如儿童等)禁止使用本器具;
	废旧器具的处理方法: 对于超出安全使用年限或不具备维修价值的废旧器具, 请交给符合资质的回收企业、家电经销商或售后服务机构处理, 用户不应擅自丢弃和从事拆解活动。

特别注意



使用前必须剪去柜内的固定扎带和撕掉柜外的保护膜。



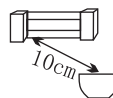
最好将碗筷沥干后再放进消毒柜。



耐温低于75°C的食具不能置于本产品中消毒、烘干;



对耐温低于180°C的食具, 如耐高温塑料、硅橡胶制品和不耐高温的玻璃制品食具消毒时, 只能放于上层保洁室, 选择紫外线保洁及烘干, 且食具要远离发热管100mm以上;



耐温在180°C~250°C的食具可选择下层高温消毒, 高温消毒时食具应远离发热管100mm以上;



使用隔层碗碟时, 由于碗碟内的隔层存在空气, 高温时空气膨胀, 容易造成碗碟的变形或爆裂, 故消毒时不要把有隔层的碗碟放在高温消毒室;

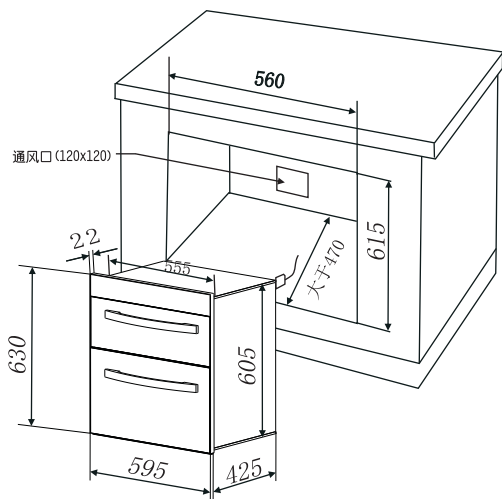


安装时请与灶具底部保持适当距离, 电源线及插座应远离灶具发热区, 以免造成不安全因素。

三、

安 装 方 法

- ◆ 在橱柜设定的位置上,按图示尺寸设置适当方孔,将消毒柜平稳嵌入该方孔中,拉开柜门,如第一页上图2中的两颗M4螺丝与M4螺母,用两个木螺钉将箱体固定在橱柜中。注意消毒柜不能倾斜摆放。(见下图)

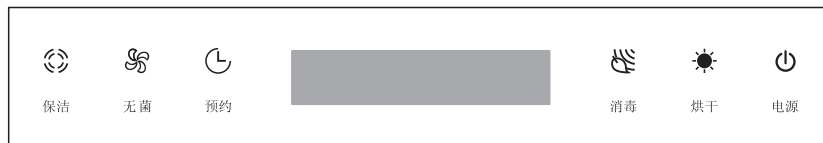


- ◆ 消毒柜可按需要设置在橱柜基础下部或厨柜上部;
- ◆ 电源插座的间距应控制在1.2m以内;
- ◆ 请在阅读注意事项的基础上正确安装。安装完毕后,请按照使用说明书的内容进行测试,确保情况正常。

四、

使 用 方 法

控 制 面 板



- ◆ 功能图标半亮时为待机状态,全亮时为工作状态。
- ◆ 工作过程中,相应指示灯和显示屏指示其工作状态。
- ◆ 每按一下功能键,蜂鸣器发出一声“哔”声。
- ◆ 在柜门没关严的情况下进行操作,将发出警报蜂鸣声,需把柜门关好,才能进行工作。

按键	用途	操作
电源	用于开启或关闭电源	按“电源”键,电源指示灯全亮,进入开机状态。再按“电源”键,关机。
	用于启动或解除童锁	在任一工作状态中长按“电源”键3秒,启动童锁功能,此时锁住“电源”键以外所有按键直至工作完成。再长按“电源”键3秒,则解除童锁。
保洁	用于开启或关闭上层保洁	按“保洁”键,上层自动完成120min保洁;再按一下“保洁”键,则取消工作。
无菌	用于开启或关闭上层无菌贮存	按一下“无菌”键,上层先工作30分钟,然后停止工作4小时,再进入工作3分钟→停止4小时的循环模式。再按一下“无菌”键,则取消工作。
消毒	用于开启或关闭下层消毒	按“消毒”键,下层自动完成消毒。再按一下“消毒”键,则取消工作。
烘干	用于开启或关闭下层烘干	按“烘干”键,下层自动完成烘干。再按一下“烘干”键,则取消工作。
预约	用于启动或解除时间预约	按“预约”键,1至24小时可以重复循环选择预约时间,再选择需要的工作方式,选择完成后延时5秒进入预约设定状态;再按“预约”键一次,即取消预约设定。

智 能 安 全 锁

- ◆ 在消毒柜开始工作后智能安全锁自动锁上,需等到其工作完成,智能安全锁自动打开,此时才能打开柜门。

⚠ 警告: 在消毒柜工作过程中如需打开柜门,按对应功能键取消该功能或切断电源。
(注意:消毒柜的内部高温容易烫伤,请小心使用。)