

ZTP108 E系列

嵌入式食具消毒柜 使用说明书

(使用产品前请仔细阅读本使用说明书，并妥善保管)

11EP

地址：广东省佛山市顺德区杏坛镇齐新路268号
电话：(0757) 27771526
传真：(0757) 27773237

邮编：528325
<http://www.canbo.cn>
E-mail:kbcd_service@canbo.cn

(如有更改，恕不另行通知)

广东康宝电器股份有限公司

本产品由中国平安财产保险股份有限公司全国承保

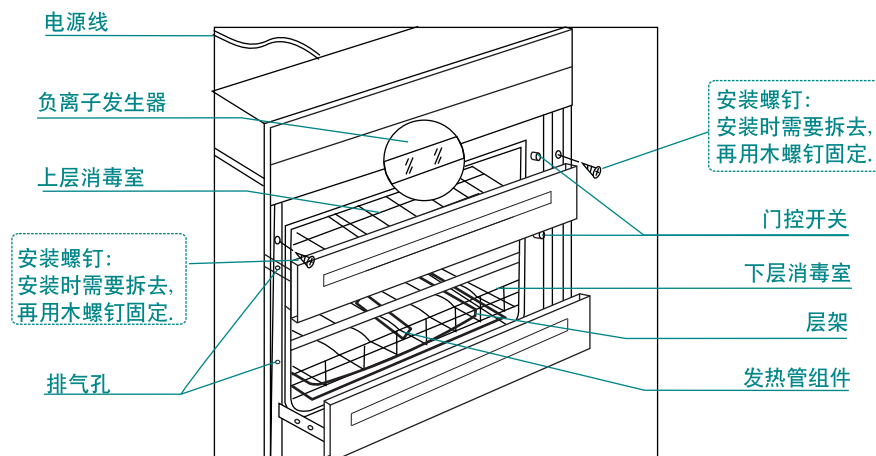
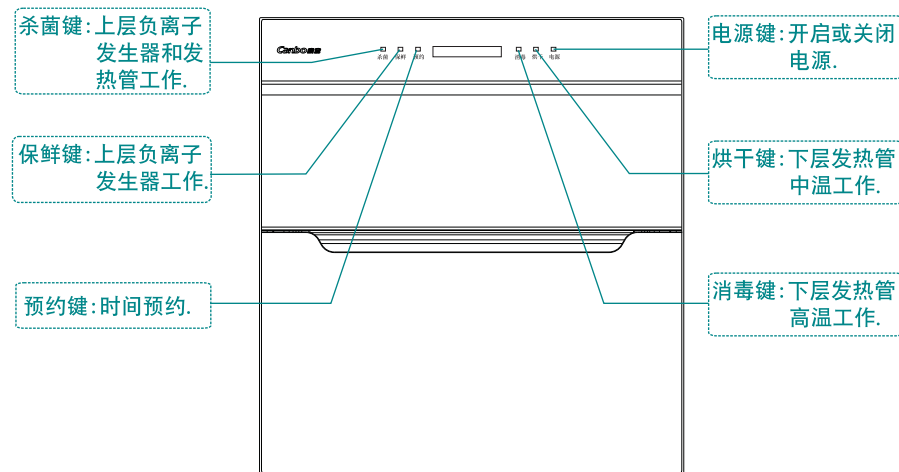
感谢您使用康宝餐具消毒柜。

康宝ZTP108E系列嵌入式高低温消毒柜,微电脑控制,操作方便;上层以负离子中温杀菌以及常温保鲜,下层以远红外线方式高温消毒及烘干,能有效杀灭大肠杆菌、脊髓灰质炎病毒,消毒效果符合国家标准要求,是餐具消毒、杀菌、存放的理想家电。

目次

一、各部件名称	1
二、注意事项	2
三、安装方法	4
四、使用方法	5
五、主要技术参数	6
六、维修与服务	7

部件名称



(此图只作示意,具体以实物为准)

注 意 事 项

警 告

- ◆ 关好柜门后，消毒柜才能启动工作，否则可能造成高温烫伤；
- ◆ 不能把非食具放入消毒柜内；
- ◆ 在消毒柜工作结束20分钟后才能打开柜门，待食具冷却后才能取用，以免影响消毒效果、防止烫伤；
- ◆ 不能把塑料及木制品食具放在下层高温柜内；
- ◆ 高温，小心烫伤；
- ◆ 本产品的上层和下层均设有智能安全锁功能，上层柜和下层柜在工作过程中将不能打开柜门，以防烫伤；
- ◆ 当柜门锁住时，请切勿用力拉，以免损坏柜门，如因特殊情况要强行打开，则可以选择关机功能，按电源键切断电源才可打开。

注 意 事 项



注意

电源插座必须有可靠的接地线，用户不得擅自改插头，禁止无接地运行；

把食具上的水倒净或擦干后才能放进柜内，食具不宜重叠，应逐格竖放，可获最佳消毒效果；

使用过程中，出现异常情况(如异常噪音、气味、温度升高、烟雾等)应立即拔掉消毒柜的电源插头，并通知康宝电器维修中心或代理商安排检查维修，待故障原因排除后方可再使用；

保养维护时，应首先拔下电源插头，确保完全断开电源；

如果器具的电源软线损坏，必须由康宝电器维修中心或代理商安排专业人员来更换；

本产品为嵌入式，请按安装方法的图示要求加以固定；

本器具的安全使用年限为10年(自购机之日起计算)，若维护保养良好，可延期至15-20年；



禁止

工作过程中，请勿触摸门玻璃，以免烫手；

不要把排气孔堵住；

切勿将消毒柜安装在易燃物附近，亦不得将毛巾、衣服等物品放在柜内、柜上或旁边；

特殊使用人群(如儿童等)禁止使用本器具；



提示

废旧器具的处理方法：对于超出安全使用年限或不具备维修价值的废旧器具，请交售给符合资质的回收企业、家电经销商或售后服务机构处理，用户不应擅自丢弃和从事拆解活动。

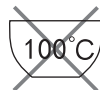
特 别 注 意



使用前必须剪去柜内的固定扎带和撕掉柜外的保护膜。



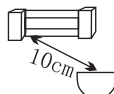
最好将碗筷沥干后再放进消毒柜。



耐温低于100°C的食具不能置于本产品中消毒、烘干；



对耐温低于180°C的食具，如耐高温塑料、硅橡胶制品和不耐高温的玻璃制品食具消毒时，只能放于上层消毒室，选择杀菌或保鲜，且食具要远离发热管100mm以上；



耐温在180°C~250°C的食具可选择下层高温消毒，高温消毒时食具应远离发热管100mm以上；



使用隔层碗碟时，由于碗碟内的隔层存在空气，高温时空气膨胀，容易造成碗碟的变形或爆裂，故消毒时不要把有隔层的碗碟放在高温消毒室；

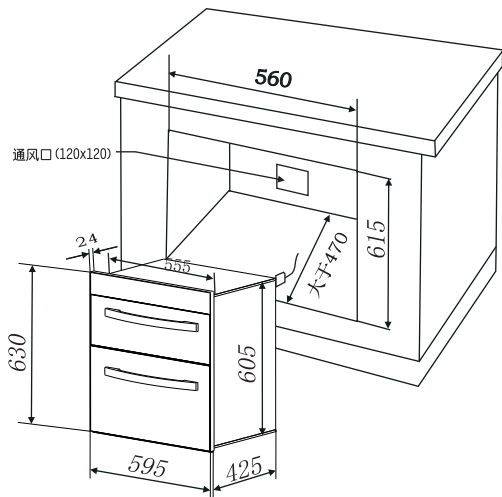


安装时请与灶具底部保持适当距离，电源线及插座应远离灶具发热区，以免造成不安全因素。

三、

安 装 方 法

- ◆ 在橱柜设定的位置上,按图示尺寸设置适当方孔,将消毒柜平稳嵌入该方孔中,拉开柜门,如第一页上图2中的两颗M4螺丝与M4螺母,用两个木螺钉将箱体固定在橱柜中。注意消毒柜不能倾斜摆放。(见下图)

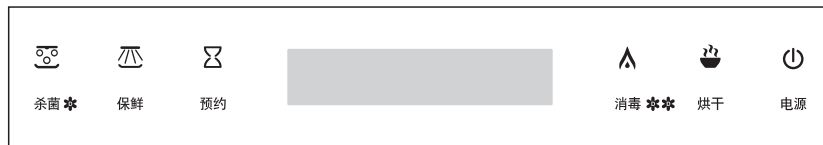


- ◆ 消毒柜可按需要设置在橱柜基础下部或橱柜上部;
- ◆ 电源插座的间距应控制在1.2m以内;
- ◆ 请在阅读注意事项的基础上正确安装。安装完毕后,请按照使用说明书的内容进行测试,确保情况正常。

四、

使 用 方 法

控 制 面 板



- ◆ 功能图标半亮时为待机状态,全亮时为工作状态。
- ◆ 工作过程中,相应指示灯和显示屏指示其工作状态。
- ◆ 每按一下功能键,蜂鸣器发出一声“哔”声。
- ◆ 在柜门没关严的情况下进行操作,将发出警报蜂鸣声,需把柜门关好,才能进行工作。

按键	用途	操作
	用于开启或关闭上层杀菌	按“杀菌”键,上层自动完成120min杀菌;再按一下“杀菌”键,则取消工作。
	用于开启或关闭上层保鲜	按一下“保鲜”键,上层自动完成30min保鲜。再按一下“保鲜”键,则取消工作。
	用于启动或解除时间预约	按“预约”键,1至24小时可以重复循环选择预约时间,再选择需要的工作方式,选择完成后延时5秒进入预约设定状态;再按“预约”键一次,即取消预约设定。
	用于开启或关闭下层消毒	按“消毒”键,下层自动完成消毒。再按一下“消毒”键,则取消工作。
	用于开启或关闭下层烘干	按“烘干”键,下层自动完成烘干。再按一下“烘干”键,则取消工作。
	用于开启或关闭电源	按“电源”键,电源指示灯全亮,进入开机状态。再按“电源”键,关机。
	用于启动或解除童锁	在任一工作状态中长按“电源”键3秒,启动童锁功能,此时锁住“电源”键以外所有按键直至工作完成。再长按“电源”键3秒,则解除童锁。

智 能 安 全 锁

- ◆ 在消毒柜开始工作后智能安全锁自动锁上,需等到其工作完成,智能安全锁自动打开,此时才能打开柜门。
- ⚠ 警告: 在消毒柜工作过程中如需打开柜门,按对应功能键取消该功能或切断电源。(注意:消毒柜的内部高温容易烫伤,请小心使用。)

五、

主要技术参数

产品型号	ZTP108E	
产品特征	11EP	
电 源	220V~ 50Hz	
额定输入功率	600 W	
容 积	90±5%L	
上 层	负离子发生器有效使用寿命	≥1000 h
	消毒星级	*
	消毒温度	75°C ⁺³⁰ / ₋₅ °C
	消毒时间	≥20 min
	用 途	食具消毒(适合耐温高于100°C的食具)
下 层	消毒星级	**
	消毒温度	125°C ⁺⁴⁵ / ₋₅ °C
	消毒时间	≥15 min
	用 途	食具消毒(适合耐温高于180°C的食具)
	发热管有效使用寿命	≥3000 h
工作周期(负载)	≥30 min	
每层层架承载额定重量	8 kg	
净 重	24kg	
外形尺寸(长×宽×高)	595 mm×450 mm×630 mm	
执行标准	GB 17988 Q/KB 16	
生产企业卫生许可证号	粤卫消证字[2002]第0008号	

六、

维修与服务

日常维护保养

- ◆ 定期使用，每周至少使用一次，可有效避免细菌滋生。
- ◆ 最好将碗筷沥干，再放进消毒柜，禁止将消毒柜安装在容易受潮或淋湿的地方。
- ◆ 宜经常清洁。清洁时应彻底断电后，用湿毛巾蘸少许中性清洁剂，轻轻擦去柜内外污渍，再用干净的湿毛巾擦去清洁剂。
- ◆ 如果使用过程中出现异常现象，应立即停止使用并拔掉电源插头，请专业人士对本机进行拆卸检修。

故障处理

常见故障	原因分析	处理方法
整机不工作	插头与插座接触不良	修理或更换
	熔断器熔断	更换熔断器
	电源线断路	更换电源线
	电路板坏	更换电路板
负离子不工作	负离子发生器坏	更换负离子发生器
	电路板坏	更换电路板
发热管不工作	发热管坏	更换发热管
	电路板坏	更换电路板

维修服务

- ◆ 产品自购买日起一年内非人为造成的内部故障，本公司给予免费维修服务；
- ◆ 因使用不当，保养不善而损坏者，仍予以维修方便。请用户不要撕去消毒柜上的出厂编号，以便维修人员核实记录；
- ◆ 要求维修服务请与本公司售后服务部联络。

康宝产品保修卡

NO.:

产品型号: _____ 机身条形码: _____

发票号码: _____ 购买日期: _____

用户姓名: _____ 电话号码: _____

住 址: _____

一、康宝产品保修卡随每台产品附带，由顾客妥善保存，以作产品保修凭证，遗失不补。

二、康宝产品包修规定

- 1、我公司产品的包修期为一年，包修期内我公司负责免费维修。
- 2、包修期的判断：包修期的起始日以有效票据的购买日期为准，如果无法出示有效票据，则以产品条形码查核出厂日期加15天为起始包修日期。
- 3、包修期内，如发生下列其中之一情况，均不属于免费维修范围：
 - (1) 不能提供有效购机票据；
 - (2) 没有按照说明书的要求安装或使用而造成产品故障；
 - (3) 自行维修、保养或使用不当造成损坏；
 - (4) 非产品质量问题，属人为造成的损坏；
- 4、不属于免费维修范围的产品将按照保修期外的标准收费。
- 5、维修时请出示《康宝产品安装维修卡》及购机有效票据。
- 6、质量问题的产品更换必须提供购机的有效票据复印件。

三、如用户对公司特约维修单位提供的服务不满意，可直接向本公司售后服务部投诉。

全国服务热线：4007000818

产品安装维修记录表

产品名称		产品型号		
安装单位		安装日期		
产品条形码 (填写)				
维修日期	故障内容		维修单位	维修员
	故障情况	更换配件		

注意事项:

保修期内产品维修完后，由维修人员填写《产品安装维修记录表》中产品维修的内容。