

Canbo 康宝

中国驰名商标

ZTP108 E系列

嵌入式餐具消毒柜

使用说明书

(使用产品前请仔细阅读本使用说明书，并妥善保存)

11G

LED+预约+上、下层安全锁

地址：广东省佛山市顺德区杏坛镇齐新路268号

电话：(0757) 27771526

传真：(0757) 27773237

邮编：528325

<http://www.canbo.cn>

E-mail: kbcd_service@canbo.cn

(如有更改，恕不另行通知)

广东康宝电器有限公司

本产品由中国平安财产保险股份有限公司全国承保

目 次

一、警 告-----	1
二、特别注意-----	1
三、注意事项-----	1
四、特 点-----	2
五、各部件名称-----	2
六、主要技术参数-----	3
七、使用方法-----	3
八、安装方法-----	5
九、日常维护保养-----	6
十、维修服务-----	6
十一、保修卡-----	7
十二、维修记录表-----	8

感谢您使用康宝牌食具消毒柜。

康宝牌ZTP108E系列嵌入式高低温食具消毒柜，外形豪华典雅，与厨柜配套使用，高雅大方；微电脑控制，操作方便；上层以臭氧、紫外线方式保洁、烘干，下层以远红外线高温方式消毒及烘干，能有效杀灭大肠杆菌、金黄色葡萄球菌及破坏乙肝病毒，消毒效果符合国家标准要求，是食具消毒、保洁、存放的理想器具。

警告

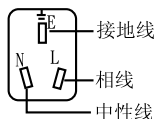
- 关好柜门后，消毒柜才能启动工作，否则上层会有臭氧泄漏或紫外线辐射，下层可能造成高温烫伤；
- 不能把非食具放入消毒柜内；
- 在消毒柜上层工作结束10分钟、下层工作结束20分钟后才能打开柜门，待食具冷却后才能取用，以免影响消毒效果、防止臭氧泄漏或烫伤；
- 不能把塑料及木制品食具放在下层高温柜内；
- 高温，小心烫伤；
- 本产品的上层和下层均设有智能安全锁功能，上层柜和下层柜在工作过程中将不能打开柜门，以防臭氧泄漏和紫外线辐射或烫伤；
- 当柜门锁住时，请切勿用力拉，以免损坏柜门，如因特殊情况要强行打开，则可以选择关机功能，按电源键切断电源才可打开。

特别注意

- 耐温低于75℃的食具不能置于本产品中消毒、烘干；
- 对耐温低于180℃的食具，如耐高温塑料、硅橡胶制品和不耐高温的玻璃制品食具消毒时，只能放于上层保洁室，选择臭氧紫外线保洁及烘干，且食具要远离发热管100mm以上；
- 耐温在180℃~250℃的食具可选择下层高温消毒，高温消毒时食具应远离发热管100mm以上；
- 使用隔层碗碟时，由于碗碟内的隔层存在空气，高温时空气膨胀，容易造成碗碟的变形或爆裂，故消毒时不要把有隔层的碗碟放在高温消毒室；
- 安装时请与灶具底部保持适当距离，电源线及插座应远离灶具发热区，以免造成不安全因素。

注意事项

- 电源插座必须有可靠的接地线(如右图)，用户不得擅自改插头，禁止无接地运行；
- 把食具上的水倒净或擦干后才能放进柜内，食具不宜重叠，应逐格竖放，可获最佳消毒效果；
- 工作过程中，请勿触摸门玻璃，以免烫手；
- 使用过程中，出现异常情况(如异常噪音、气味、温度升高、烟雾等)应立即拔掉消毒柜的电源插头，并通知康宝电器维修中心或代理商安排检查维修，待故障原因排除后方可再使用；
- 使用过程中，如发现臭氧泄漏或不经任何透光物体可直接看到紫外



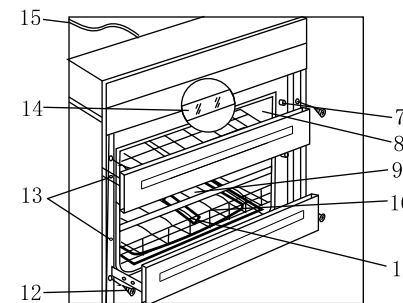
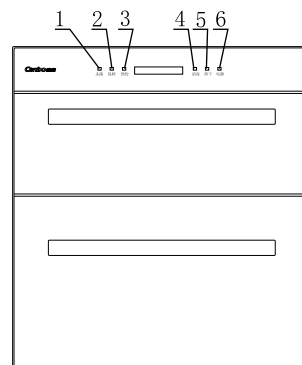
线灯管所发出的光线时，应马上停止使用，尽快通知康宝电器维修中心或代理商安排检查维修；

- 不要把排气孔堵住；
- 保养维护时，应首先拔下电源插头，确保完全断开电源；
- 如果器具的电源软线损坏，必须由康宝电器维修中心或代理商安排专业人员来更换；
- 若高臭氧紫外线灯管损坏，必须由康宝电器维修中心或代理商安排专业人员来更换相同功率和波长的高臭氧紫外线灯管；
- 切勿将消毒柜安装在易燃物附近，亦不得将毛巾、衣服等物品放在柜内、柜上或旁边；
- 本产品为嵌入式，请按安装方法的图示要求加以固定；
- 消毒、烘干完成后，请将电源线插头拔下；
- 对特殊使用人群(如儿童等)不适合使用本器具；
- 本器具的安全使用年限为10年(自购机之日起计算)，若维护保养良好，可延期至15~20年；
- 废旧器具的处理方法：对于超出安全使用年限或不具备维修价值的废旧器具，请交给符合资质的回收企业、家电经销商或售后服务机构处理，用户不应擅自丢弃和从事拆解活动。

特点

- 特设智能安全锁功能，防臭氧、紫外线泄漏及高温烫伤，安全可靠；
- 嵌入式双门抽屉设计，与现代家庭厨房豪华装修连成一体；
- 高低温消毒柜，上层臭氧、紫外线保洁、烘干，下层高温消毒、烘干，适合各种食具消毒、存放；
- 内藏式滑轨，有效防止润滑油脂污染食具及臭氧、高温等物理作用对滑轨造成破坏。

各部件名称



- | | | | | |
|-----------|----------|----------|-------------|--------|
| 1. 保洁键 | 2. 保鲜键 | 3. 预约键 | 4. 消毒键 | 5. 烘干键 |
| 6. 电源键 | 7. 门控开关 | 8. 上层保洁室 | 9. 下层消毒室 | 10. 层架 |
| 11. 发热管组件 | 12. 安装螺钉 | 13. 排气孔 | 14. 高臭氧紫外线管 | |
| 15. 电源线 | | | | |

主要技术参数

产品型号	ZTP108E	
产品特征	11G	
电 源	220 V~ 50 Hz	
额定输入功率	520 W	
容 积	100 L	
上 层	臭氧浓度	13.6 mg/m ³ ≤ O ₃ 浓度 ≤ 40 mg/m ³
	高臭氧紫外线灯管有效使用寿命	≥ 1000 h
	高臭氧紫外线灯管功率	10 W
	紫外线光主波长	254 nm
	烘干温度	60 °C ⁺⁴⁵ °C ₋₅
	工作时间(负载)	≥ 30 min
用 途	食具保洁(适合耐温高于75 °C的食具)	
下 层	消毒星级	☆☆
	消毒温度	125 °C ⁺⁴⁵ °C ₋₅
	消毒时间	≥ 15 min
	用 途	食具消毒(适合耐温高于180 °C的食具)
发热管有效使用寿命	≥ 3000 h	
工作周期(负载)	≥ 30 min	
每层层架承载额定重量	8 kg	
净 重	23 kg	
外形尺寸(长×宽×高)	595 mm×485 mm×630 mm	
执行标准	GB 17988—2008 Q/KB 16—2010	
企业标准备案号	QB/440606 97 9725—2010	
生产企业卫生许可证号	粤卫消证字 [2002] 第0008号	

使用方法

- 六个触摸按键：**“保洁”键、“保鲜”键、“预约”键、“消毒”键、“烘干”键、“电源（童锁）”键；所有操作延时5秒开始工作。
- 开机：**插上电源，蜂鸣器发出一声“哗”声，显示屏和指示灯点亮5秒后熄灭，电源指示灯静态处于半亮状态，表示接上电源；按“电源”键，电源指示灯全亮，功能图标半亮，进入开机状态。
- 上层保洁、保鲜：**
上层保洁：按一下“保洁”键，指示灯全亮并闪烁，显示屏显示120分钟，5秒后进入工作状态。显示屏时间作倒计时显示；全部时间停止后即停止保洁

工作；其中保洁的工作时间包含烘干的工作时间。若需要中途取消该工作，则按一下“保洁”键，（指示灯由全亮转为半亮）即可。

上层保鲜：按一下“保鲜”键，指示灯全亮并闪烁，显示屏显示30分钟，5秒后进入工作状态。显示屏时间作倒计时显示；全部时间停止后即停止保鲜工作。若需要中途取消该工作，则按一下“保鲜”键，（指示灯由全亮转为半亮）即可。如果上层柜门没有关严，这时按“保洁”或“保鲜”键，上层将发出蜂鸣报警声，需把上层柜门关好后，上层才能工作。

4. 下层消毒、烘干：

下层消毒：按一下“消毒”键，指示灯全亮并闪烁，显示屏显示下层温度，闪烁5秒后进入工作状态。当下层柜内温度达到120°C以上，微电脑控制控制发热管改为间断工作，并使温度在120°C以上保持15分钟后停止工作；若需要中途取消该工作，则按一下“消毒”键，（指示灯由全亮转为半亮）即可。

下层烘干：按一下“烘干”键，指示灯全亮并闪烁，显示屏显示下层温度，闪烁5秒后进入工作状态。当下层柜内温度达到65°C左右，微电脑控制控制发热管改为间断工作，并使温度在65°C左右保持45分钟后停止工作；若需要中途取消该工作，则按一下“烘干”键，（指示灯由全亮转为半亮）即可。如果下层柜门没有关严，这时按“消毒”或“烘干”键，下层将发出蜂鸣报警声，需把下层柜门关好后，下层才能工作。

- 童锁：**在任一工作闪烁状态中长按“电源”键3秒，蜂鸣器长鸣一声，启动童锁功能，显示屏童锁字符亮。此时锁住除“电源”键外的其他所有操作按键，直至工作完成。若需要工作中途解除童锁功能，长按“电源”键3秒，蜂鸣器长鸣一声，显示屏童锁字符熄灭，即可解除此功能。

6. 预约选择：

(1)**预约设定：**按“预约”键，显示屏预约图标点亮、预约指示灯全亮，显示屏中显示“1”，表示预约时间为1小时，每按一次时间增加1小时，1→24小时可以重复循环选择；选定预约时间后，可按前述的方法同时选择上层或下层所需的工作方式，选择完成后延时5秒自动进入预约设定状态，图标显示预约的功能和预约时间。

(2)**预约取消：**（即预约时间为0，立即进入选定工作状态）

在进入预约待机状态后，再按预约键一次，即取消预约设定，预约图标熄灭、预约指示灯由全亮转为半亮，回到开机状态。

(3)**预约修改：**

在进入预约设定工作状态后，如想重选预约时间，则需按一下预约键回开机状态，即可重新选择预约设定。

注意一：如按预约键并选择了预约时间，但在10秒内没有选择上层功能键和下

下层功能键则自动取消预约设定回到开机状态。

注意二：进入任一功能状态后，电源指示灯全亮，对应启动功能指示灯全亮，显示屏点亮显示，其他指示灯熄灭，自动锁屏。这时需要按一下任一按键，使未开启项功能指示灯半亮时，才可进行操作按键。

7. 智能安全锁：

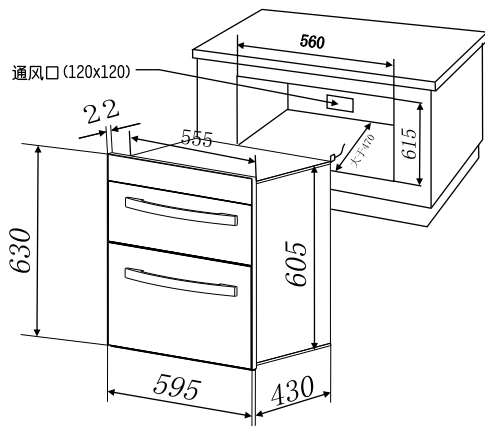
(1)在上层保洁/保鲜工作开始后，上层智能锁自动合上，这时不能打开上层柜门；其中上层工作完成，上层显示熄灭后，上层智能锁自动打开，这时才能打开上层柜门。在工作中要打开上层柜门则按上层对应功能键取消该功能或按电源键切断电源即可开锁开门。

(2)在下层消毒/烘干工作开始后，下层智能锁自动合上，这时不能打开下层柜门；其中下层烘干工作完成，下层显示熄灭后，下层智能锁自动打开；而下层消毒工作完成，延时20分钟左右，等食具冷却到安全温度，下层显示熄灭，下层智能锁自动打开，这时才能打开下层柜门。在工作中要打开下层柜门则按下层对应键取消该功能或按电源键切断电源即可开锁开门。

8. 所有工作结束后蜂鸣器发出一声“哔”声，自动关机，除电源指示灯为半亮外，显示屏、其它图标无显示。

安装方法

- 在橱柜设定的位置上，按图示尺寸设置适当方孔，将消毒柜平稳嵌入该方孔中，拉开柜门，用二个木螺钉将箱体固定，注意不要倾斜（见下图）；
- 消毒柜可按需要设置在橱柜基础下部或厨柜上部；
- 电源插座的间距应控制在1.2m以内；
- 请在阅读注意事项的基础上正确安装。安装完毕后，请按照使用说明书的内容进行测试，确保情况正常。



日常维护保养

- 宜经常清洁保养，清洁时拔下电源插头，用湿毛巾蘸少许中性合成洗涤剂，轻轻擦去柜内外污渍，再用干净的湿毛巾擦去洗涤剂；
- 如果在使用过程中发生异常现象，应立即停止使用并拔下电源插头，非专业人员严禁对本机进行拆卸检修。

常见故障与处理方法如下：

常见故障	原因分析	处理方法
整机不工作	插头与插座接触不良	修理或更换
	超温熔断器或熔断器熔断	更换超温熔断器或熔断器
	电源线断路	更换电源线
紫外线灯管不工作	门控开关坏	更换门控开关
	电子镇流器坏	更换电子镇流器
	紫外线灯管坏	更换紫外线灯管
发热管不工作	继电器坏	更换继电器
	发热管坏	更换发热管

维修服务

- 产品自购买日起一年内非人为造成的内部故障，本公司给予免费维修服务；
- 因使用不当，保养不善而损坏者，仍予以维修方便。请用户不要撕去消毒柜上的出厂编号，以便维修人员核实记录；
- 要求维修服务请与本公司售后服务部联络。

康宝产品保修卡

NO.:

产品型号: _____ 机身条形码: _____

发票号码: _____ 购买日期: _____

用户姓名: _____ 电话号码: _____

住 址: _____

一、康宝产品保修卡随每台产品附带，由顾客妥善保存，以作产品保修凭证，遗失不补。

二、康宝产品包修规定

- 1、我公司产品的包修期为一年，包修期内我公司负责免费维修。
- 2、包修期的判断：包修期的起始日以有效票据的购买日期为准，如果无法出示有效票据，则以产品条形码查核出厂日期加15天为起始包修日期。
- 3、包修期内，如发生下列其中之一情况，均不属于免费维修范围：
 - (1) 不能提供有效购机票据；
 - (2) 没有按照说明书的要求安装或使用而造成产品故障；
 - (3) 自行维修、保养或使用不当造成损坏；
 - (4) 非产品质量问题，属人为造成的损坏；
- 4、不属于免费维修范围的产品将按照保修期外的标准收费。
- 5、维修时请出示《康宝产品安装维修卡》及购机有效票据。
- 6、质量问题的产品更换必须提供购机的有效票据复印件。

三、如用户对公司特约维修单位提供的服务不满意，可直接向本公司售后服务部投诉。

全国服务热线：4007000818

产品安装维修记录表

产品名称		产品型号		
安装单位		安装日期		
产品条形码（填写）				
维修日期	故障内容		维修单位	维修员
	故障情况	更换配件		

注意事项:

保修期内产品维修完后，由维修人员填写《产品安装维修记录表》中产品维修的内容。