

## ZTP108 E系列

# 嵌入式餐具消毒柜

## 使用说明书

(使用产品前请仔细阅读本使用说明书，并妥善保存)

11U

LED+上、下层安全锁

地址：广东省佛山市顺德区杏坛镇齐新路268号

电话：(0757) 27771526

传真：(0757) 27773237

邮编：528325

<http://www.canbo.cn>

E-mail: [kbcd\\_service@canbo.cn](mailto:kbcd_service@canbo.cn)

(如有更改，恕不另行通知)

**广东康宝电器股份有限公司**

本产品由中国平安财产保险股份有限公司全国承保

# 目 次

一、警 告	1
二、特别注意	1
三、注意事项	2
四、特 点	3
五、各部件名称	3
六、主要技术参数	4
七、使用方法	5
八、安装方法	6
九、日常维护保养	7
十、维修服务	7
十一、保修卡	8
十二、维修记录表	9

感谢您使用康宝牌食具消毒柜。

康宝牌ZTP108E系列嵌入式高低温食具消毒柜，外形豪华典雅，与厨柜配套使用，高雅大方；微电脑控制，操作方便；上层以紫外线臭氧方式消毒、烘干，下层以远红外线高温方式消毒，能有效杀灭大肠杆菌和脊髓灰质炎病毒，消毒效果符合国家标准要求。是食具消毒、存放的理想器具。

## 警 告

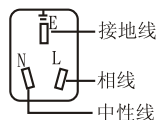
- 关好柜门后，消毒柜才能启动工作，否则上层会有紫外线辐射，下层可能造成高温烫伤；
- 不能把非食具放入消毒柜内；
- 在消毒柜上层工作结束10分钟、下层工作结束20分钟后才能打开柜门，待食具冷却后才能取用，以免影响消毒效果、防止烫伤；
- 不能把塑料及木制品食具放在下层高温柜内；
- 高温，小心烫伤；
- 本产品的上层和下层均设有智能安全锁功能，上层柜和下层柜在工作过程中将不能打开柜门，以防紫外线辐射或烫伤；
- 当柜门锁住时，请切勿用力拉，以免损坏柜门，如因特殊情况要强行打开，则可以选择关机功能，按电源键切断电源才可打开。

## 特 别 注 意

- 耐温低于75℃的食具不能置于本产品中消毒、烘干；
- 对耐温低于180℃的食具，如耐高温塑料、硅橡胶制品和不耐高温的玻璃制品食具消毒时，只能放于上层消毒室，选择紫外线臭氧消毒及烘干，且食具要远离发热管100mm以上；
- 耐温在180℃~250℃的食具可选择下层高温消毒，高温消毒时食具应远离发热管100mm以上；
- 使用隔层碗碟时，由于碗碟内的隔层存在空气，高温时空气膨胀，容易造成碗碟的变形或爆裂，故消毒时不要把有隔层的碗碟放在高温消毒室；
- 安装时请与灶具底部保持适当距离，电源线及插座应远离灶具发热区，以免造成不安全因素。

## 注意事项

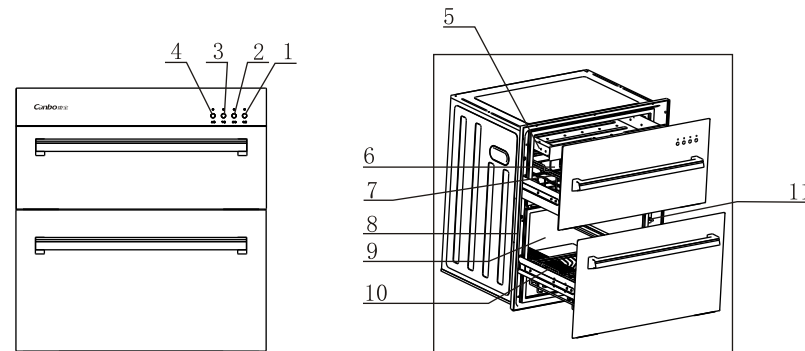
- 电源插座必须有可靠的接地线(如右图), 用户不得擅自改插头, 禁止无接地运行;
- 把餐具上的水倒净或擦干后才能放进柜内, 餐具不宜重叠, 应逐格竖放, 可获最佳消毒效果;
- 工作过程中, 请勿触摸门玻璃, 以免烫手;
- 使用过程中, 出现异常情况(如异常噪音、气味、温度升高、烟雾等)应立即拔掉消毒柜的电源插头, 并通知康宝电器维修中心或代理商安排检查维修, 待故障原因排除后方可再使用;
- 使用过程中, 如发现不经过任何透光物体可直接看到紫外线灯管所发出的光线时, 应马上停止使用, 尽快通知康宝电器维修中心或代理商安排检查维修;
- 不要把排气孔堵住;
- 保养维护时, 应首先拔下电源插头, 确保完全断开电源;
- 如果器具的电源软线损坏, 必须由康宝电器维修中心或代理商安排专业人员来更换;
- 若紫外线灯管损坏, 必须由康宝电器维修中心或代理商安排专业人员来更换相同功率和波长的紫外线灯管;
- 切勿将消毒柜安装在易燃物附近, 亦不得将毛巾、衣服等物品放在柜内、柜上或旁边;
- 本产品为嵌入式, 请按安装方法的图示要求加以固定;
- 消毒、烘干完成后, 请将电源线插头拔下;
- 对特殊使用人群(如儿童等)不适合使用本器具;
- 本器具的安全使用年限为10年(自购机之日起计算), 若维护保养良好, 可延期至15~20年;
- 废旧器具的处理方法: 对于超出安全使用年限或不具备维修价值的废旧器具, 请交交给符合资质的回收企业、家电经销商或售后服务机构处理, 用户不应擅自丢弃和从事拆解活动。



## 特点

- 特设智能安全锁功能, 防紫外线泄漏及高温烫伤, 安全可靠;
- 嵌入式双门抽屉设计, 与现代家庭厨房豪华装修连成一体;
- 高低温消毒柜, 上层紫外线臭氧消毒, 下层高温消毒, 适合各种餐具消毒、存放;
- 内藏式滑轨, 有效防止润滑油脂污染餐具及高温等物理作用对滑轨造成破坏。

## 各部件名称



- |          |               |          |        |
|----------|---------------|----------|--------|
| 1. 电源键   | 2. 自动键(上室+下室) | 3. 下室键   | 4. 上室键 |
| 5. 上层架   | 6. 上层消毒室      | 7. 碗架    | 8. 排汽管 |
| 9. 上层消毒室 | 10. 碟架        | 11. 门控开关 |        |

## 主要技术参数

产品型号	ZTP108E	
产品特征	11U	
电 源	220V~ 50Hz	
额定输入功率	520W	
容 积	120L	
上 层	消毒星级	<b>**</b>
	臭氧浓度	浓度 $\geq 40\text{ mg/m}^3$
	紫外线灯管有效使用寿命	$\geq 1000\text{ h}$
	紫外线灯管功率	8W
	紫外线光主波长	254nm
	烘干温度	$60^\circ\text{C}$ $\pm 5^\circ\text{C}$
	工作时间(负载)	$\geq 30\text{ min}$
用 途	食具消毒(适合耐温高于 $75^\circ\text{C}$ 的食具)	
下 层	消毒星级	<b>**</b>
	消毒温度	$125^\circ\text{C}$ $\pm 5^\circ\text{C}$
	消毒时间	$\geq 15\text{ min}$
	用 途	食具消毒(适合耐温高于 $180^\circ\text{C}$ 的食具)
发热管有效使用寿命	$\geq 3000\text{ h}$	
工作周期(负载)	$\geq 30\text{ min}$	
每层层架承载额定重量	电器盒层架3kg/中下层层架7kg	
净 重	30.5kg	
外形尺寸(长×宽×高)	595mm×465mm×630mm	
执行标准	GB 17988—2008 Q/KB 16—2014	
企业标准备案号	QB/440606 97 12560—2014	
生产企业	佛山市顺德区美泰电器有限公司	
生产地址	佛山市顺德区勒流镇扶岗村委会勒流镇集约工业开发区二期12-1号地块	
生产企业卫生许可证号	粤卫消证字 [2010] 第1052号	

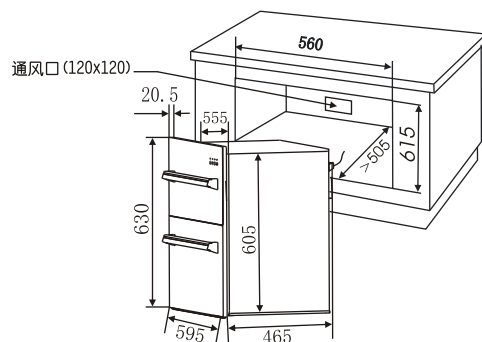
## 使用方法

- 四个按键：“电源”键、“上室”键、“下室”键、“自动”键。
- 电源键：电源开关键，系统开/关机状态的切换。
  - 系统上电后显示灯全部灯亮白光，在此状态下除“电源”键以外的其它按键，均不接受输入操作。
  - 在关机状态下按该键，系统开机（待机），1分钟内无功能键操作，自动关机。在开机状态下按该键，系统进入关机状态。
  - 在任何一项工作状态下，若按“电源”键则退出所有功能，直接进入待机状态，1分钟内无功能键操作，自动关机。
- 上室键：上室消毒功能开启与关闭选择。
  - 开机状态下按该键一下，上室消毒功能开启，延时5秒内无其它操作则自动进入所选择的功能工作。在延时5秒内连续按压该键系统在开启与关闭上室消毒功能之间循环选择。
  - 在选择的功能进入工作后，再次按该室对应的功能键则退出上室工作状态。
  - 在选上室消毒后可以同时再选其他功能项，但此时按自动键无效。
- 下室键：下室消毒功能开启与关闭选择。
  - 开机状态下按该键一下，下室消毒功能开启，延时5秒内无其它操作则自动进入所选择的功能工作。在延时5秒内连续按压该键系统在开启与关闭下室消毒功能之间循环选择。
  - 在选择的功能进入工作后，再次按该室对应的功能键则退出下室工作状态。
  - 在选下室消毒后可以同时再选其他功能项，但此时按自动键无效。
- 自动键：开启自动模式与关闭选择。
  - 开机状态下按一下该键，自动模式开启，延时5秒内无其它操作则自动进入所选择的功能工作，在延时5秒内按该键即开启与关闭此项功能之间循环选择。
  - 在选择的功能进入工作后，按自动键可以同时退出上层、下层工作；按该室对应的功能键可以退出该层室工作状态。
- 智能安全锁

- 1) 在相应层室进行工作时，驱动柜门锁止机构把相应柜门锁止，防止用户在工作中把门开启，造成臭氧泄漏或热灼伤。上、下室柜门锁止机构采用互不干涉的控制方案，并在下室高温消毒结束后温度降至 $\leq 60^{\circ}\text{C}$ 或上室消毒状态结束10分钟后才能解除相应的柜门锁止状态，后续才能打开柜门。
- 2) 在工作过程中，上室或者下室柜门因受外力影响，使门控开关（短暂）断开而报警时，对应室停止工作，但门锁不能打开，应继续处于锁止状态。相应柜门关好后，对应室恢复工作状态。
- 3) 在符合1) 2) 项要求时，按对应的功能键取消功能或按电源键关机可进行解锁。
- 4) 在工作之前，因柜门未关好而导致的报警，不锁止柜门。关好柜门后需重新设定工作方式。

## 安装方法

- 在橱柜设定的位置上，按图示尺寸设置适当方孔，将消毒柜平稳嵌入该方孔中，拉开柜门，用二个木螺钉将箱体固定，注意不要倾斜（见下图）；
- 消毒柜可按需要设置在橱柜基础下部或厨柜上部；
- 电源插座的间距应控制在1.2m以内；
- 请在阅读注意事项的基础上正确安装。安装完毕后，请按照使用说明书的内容进行测试，确保情况正常。



## 日常维护保养

- 宜经常清洁保养，清洁时拔下电源插头，用湿毛巾蘸少许中性合成洗涤剂，轻轻擦去柜内外污渍，再用干净的湿毛巾擦去洗涤剂；
- 如果在使用过程中发生异常现象，应立即停止使用并拔下电源插头，非专业人员严禁对本机进行拆卸检修。  
常见故障与处理方法如下：

常见故障	原因分析	处理方法
整机不工作	插头与插座接触不良	修理或更换
	熔断器熔断	更换熔断器
	电源线断路	更换电源线
紫外线灯管不工作	门控开关坏	更换门控开关
	电子镇流器坏	更换电子镇流器
	紫外线灯管坏	更换紫外线灯管
发热管不工作	电路板坏	更换电路板
	发热管坏	更换发热管

## 维修服务

- 产品自购买日起一年内非人为造成的内部故障，本公司给予免费维修服务；
- 因使用不当，保养不善而损坏者，仍予以维修方便。请用户不要撕去消毒柜上的出厂编号，以便维修人员核实记录；
- 要求维修服务请与本公司售后服务部联络。

## 康宝产品保修卡

NO.:

产品型号: \_\_\_\_\_ 机身条形码: \_\_\_\_\_

发票号码: \_\_\_\_\_ 购买日期: \_\_\_\_\_

用户姓名: \_\_\_\_\_ 电话号码: \_\_\_\_\_

住 址: \_\_\_\_\_

一、康宝产品保修卡随每台产品附带，由顾客妥善保存，以作产品保修凭证，遗失不补。

### 二、康宝产品包修规定

- 1、我公司产品的包修期为一年，包修期内我公司负责免费维修。
- 2、包修期的判断：包修期的起始日以有效票据的购买日期为准，如果无法出示有效票据，则以产品条形码查核出厂日期加15天为起始包修日期。
- 3、包修期内，如发生下列其中之一情况，均不属于免费维修范围：
  - (1) 不能提供有效购机票据；
  - (2) 没有按照说明书的要求安装或使用而造成产品故障；
  - (3) 自行维修、保养或使用不当造成损坏；
  - (4) 非产品质量问题，属人为造成的损坏；
- 4、不属于免费维修范围的产品将按照保修期外的标准收费。
- 5、维修时请出示《康宝产品安装维修卡》及购机有效票据。
- 6、质量问题的产品更换必须提供购机的有效票据复印件。

三、如用户对公司特约维修单位提供的服务不满意，可直接向本公司售后服务部投诉。

全国服务热线：4007000818

## 产品安装维修记录表

产品名称		产品型号		
安装单位		安装日期		
产品条形码（填写）				
维修日期	故障内容		维修单位	维修员
	故障情况	更换配件		

注意事项:

保修期内产品维修完后，由维修人员填写《产品安装维修记录表》中产品维修的内容。