

Canbo 康宝

中国驰名商标

ZTP168 E系列

嵌入式餐具消毒柜

使用说明书

(使用产品前请仔细阅读本使用说明书，并妥善保存)

3/3 (H)

三门安全锁

地址：广东省佛山市顺德区杏坛镇齐新路268号

邮编：528325

电话：(0757) 27771526

<http://www.canbo.cn>

传真：(0757) 27773237

E-mail: kbcd_service@canbo.cn

(如有更改，恕不另行通知)

广东康宝电器有限公司

本产品由中国平安财产保险股份有限公司全国承保

康宝产品保修卡

NO.:

产品型号: _____ 机身条形码: _____

发票号码: _____ 购买日期: _____

用户姓名: _____ 电话号码: _____

住 址: _____

一、康宝产品保修卡随每台产品附带，由顾客妥善保存，以作产品保修凭证，遗失不补。

二、康宝产品包修规定

1、我公司产品的包修期为一年，包修期内我公司负责免费维修。

2、包修期的判断：包修期的起始日以有效票据的购买日期为准，如果无法出示有效票据，则以产品条形码查核出厂日期加15天为起始包修日期。

3、包修期内，如发生下列其中之一情况，均不属于免费维修范围：

- (1) 不能提供有效购机票据；
- (2) 没有按照说明书的要求安装或使用而造成产品故障；
- (3) 自行维修、保养或使用不当造成损坏；
- (4) 非产品质量问题，属人为造成的损坏；

4、不属于免费维修范围的产品将按照保修期外的标准收费。

5、维修时请出示《康宝产品安装维修卡》及购机有效票据。

6、质量问题的产品更换必须提供购机的有效票据复印件。

三、如用户对公司特约维修单位提供的服务不满意，可直接向本公司售后服务部投诉。

目 次

一、警 告	1
二、特别注意	1
三、注意事项	1
四、特 点	2
五、各部件名称	3
六、主要技术参数	3
七、使用方法	4
八、安装方法	5
九、日常维护保养	5
十、维修服务	6
十一、保修卡	7
十二、维修记录表	8

全国服务热线：4007000818

感谢您使用康宝牌食具消毒柜。

康宝牌ZTP168系列嵌入式食具消毒柜，外形豪华典雅，与厨柜配套使用，高雅大方；微电脑控制，操作方便；特设智能安全锁功能，防臭氧、紫外线泄漏及高温烫伤，安全可靠；三抽屉设计，左上室臭氧紫外线双重消毒保洁，远红外线烘干，左下室光波高温方式消毒；右室紫外线臭氧双重消毒保洁，PTC热风循环烘干。其保洁效果符合要求，能有效地杀灭脊髓灰质炎病毒，大肠杆菌、金黄色葡萄球菌及破坏乙肝病毒，是消毒、保洁、存放食具的理想器具。

警告

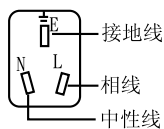
- 关好柜门后，消毒柜才能启动工作，否则左上室和右室会有臭氧泄漏或紫外线辐射，左下室可能造成高温烫伤；
- 不能把毛巾、鞋等非食具放入消毒柜内；
- 在消毒柜左上室、右室工作结束10分钟、左下室工作结束20分钟后才能打开柜门，待食具冷却后才能取用，以免影响消毒效果、防止臭氧泄漏或烫伤；
- 不能把塑料及木制品食具放在左下室高温柜内消毒；
- 高温，小心烫伤；
- 本产品的各室均设有智能安全锁功能，各室在工作过程中将不能打开柜门，以防臭氧泄漏和紫外线辐射或烫伤；
- 当柜门锁住时，请切勿用力拉，以免损坏柜门，如因特殊情况要强行打开，则可以选择关机功能，按电源键切断电源才可打开。

特别注意

- 耐温低于75℃的食具不能置于本产品中消毒、烘干；
- 对耐温低于180℃的食具，如耐高温塑料、硅橡胶制品和不耐高温的玻璃制品消毒时，只能放于左上室或右室，选择臭氧、紫外线保洁或烘干功能，且食具要远离红外线发热管或出风口100mm以上；
- 耐温在180℃-250℃的食具可选择左下室高温消毒，高温消毒时食具应远离发热管100mm以上；
- 使用隔层碗碟时，由于碗碟内的隔层存在空气，高温时空气膨胀，容易造成碗碟的变形或爆炸，故消毒时不要把有隔层的碗碟放在高温消毒室；
- 安装时请与灶具底部保持适当距离，电源线及插座应远离灶具发热区，以免造成不安全因素。

注意事项

- 电源插座必须有可靠的接地线(如右图)，用户不得擅自改插头，禁止无接地运行；
- 把食具上的水倒净或擦干后才能放进柜内，食具不宜重叠，应逐格竖放，可获最佳消毒效果；
- 工作过程中，请勿触摸门玻璃，以免烫手；
- 使用过程中，出现异常情况(如异常噪音、气味、温度升高、烟雾等)



紫外线灯管不工作	门控开关坏	更换门控开关
	电子镇流器坏	更换电子镇流器
	紫外线灯管坏	更换紫外线灯管
发热管不工作	继电器坏	更换继电器
	发热管坏	更换发热管

维修服务

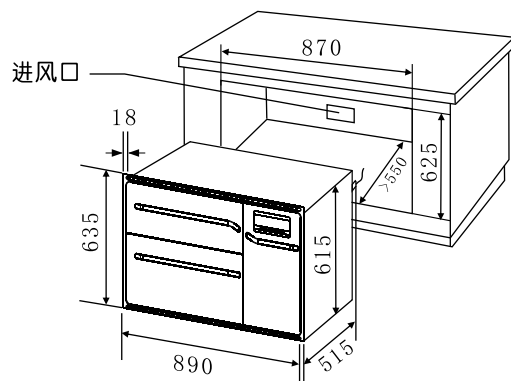
- 产品自购买日起一年内非人为造成的内部故障，本公司给予免费维修服务。
- 因使用不当，保养不善而损坏者，仍予以维修方便。请用户不要撕去消毒柜上的出厂编号，以便维修人员核实记录。
- 要求维修服务请与本公司售后服务部联络。

上室柜门。

- 2) 在左下室开始工作后，下室安全锁自动合上，这时不能打开下室柜门；需等下室工作停止，安全锁自动打开，这时才能打开左下室柜门。
- 3) 在右室开始工作后，右室安全锁自动合上，这时不能打开右室柜门；需等右室工作停止，安全锁自动打开，这时才能打开右室柜门。
- 4) 消毒柜在工作中不要强行打开各室柜门，需要打开时按电源开关即可解锁开门。
9. 所有工作结束后，自动关机，所有图标熄灭。

安装方法

- 嵌装在橱柜中与橱柜组合时，应在橱柜嵌装处合适部位设置与消毒柜相通的进风口（见下图）以确保空气进入良好。
- 在厨柜设定位置上，按安装示意图的尺寸设置适合的方孔将消毒柜平稳嵌入该方孔，拉开柜门，用4个自攻螺丝将消毒柜固定在方孔门面框架上，要齐平，注意不得倾斜，具体安装尺寸如下图所示。
- 检查安装情况良好后，可按照说明书要求，开机试运行。



日常维护保养

- 宜经常清洁保养，清洁时拔下电源插头，用湿毛巾蘸少许中性合成洗涤剂，轻轻擦去柜内外污渍，再用干净的湿毛巾擦去洗涤剂；
- 严禁直接泼水喷淋内外箱体，以免使电路绝缘不良而造成漏电危险。
- 如果在使用过程中发生异常现象，应立即停止使用并拔下电源插头，非专业人员严禁对本机进行拆卸检修。

常见故障与处理方法如下：

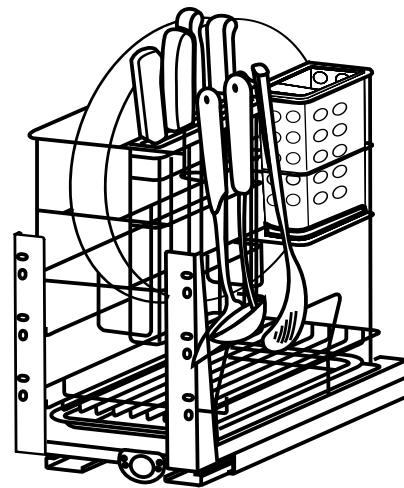
常见故障	原因分析	处理方法
整机不工作	插头与插座接触不良	修理或更换
	超温熔断器或熔断器熔断	更换超温熔断器或熔断器
	电源线断路	更换电源线

应立即拔掉消毒柜的电源插头，并通知康宝电器维修中心或代理商安排检查维修，待故障原因排除后方可再使用；

- 使用过程中，如发现臭氧泄漏或不经任何透光物体可直接看到紫外线灯管所发出的光线时，应马上停止使用，尽快通知康宝电器维修中心或代理商安排检查维修；
- 不要把排气孔堵住；
- 保养维护时，应首先拔下电源插头，确保完全断开电源；
- 如果器具的电源软线损坏，必须由康宝电器维修中心或代理商安排专业人员来更换；
- 若高臭氧紫外线灯管损坏，必须由康宝电器维修中心或代理商安排专业人员来更换相同功率和波长的高臭氧紫外线灯管；
- 切勿将消毒柜安装在易燃物附近，亦不得将毛巾、衣服等物品放在柜内、柜上或旁边；
- 本产品为嵌入式，请按安装方法的图示要求加以固定；
- 消毒、烘干完成后，请将电源线插头拔下；
- 对特殊使用人群(如儿童等)不适合使用本器具；
- 本器具的安全使用年限为10年(自购机之日起计算)，若维护保养良好，可延期至15~20年；
- 废旧器具的处理方法：对于超出安全使用年限或不具备维修价值的废旧器具，请交给符合资质的回收企业、家电经销商或售后服务机构处理，用户不应擅自丢弃和从事拆解活动。

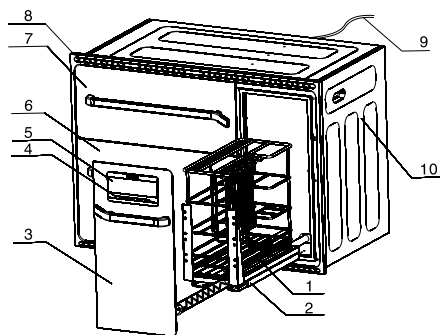
特 点

- 嵌入式三抽屉设计，三室采用不同的消毒方式：左上室臭氧紫外线双重消毒保洁，远红外线烘干；左下室光波高温消毒；右室紫外线臭氧双重消毒保洁，PTC热风循环烘干。抽屉采用带拉篮装置，方便用户放置尺寸较高、而又需要消毒的用具（如砧板、刀、汤勺等，如右图所示）。本专利产品在常规消毒柜上、下层架的格局上，巧妙的加设拉篮结构。
- 电气操作面板设置在拉篮的面板上，将原来电气操作面板固定不动改为跟随拉篮一起运动，因此在不改变原有柜体外形尺寸的基础上直接增大了柜体有效容积、相比同规格的消毒柜其内部容积大大提高。
- 消毒柜箱体上方的框边上设有若干透气孔。框边开设透气孔，解决了现有嵌入式消毒柜没有专门的透气装置，放置在灶具正下方时，引起灶具燃烧不充分的问题，以及解决嵌入式消毒柜本身散热方面的不足。同时可以让烟机、灶具、消毒柜放置形成一个整体，这既便于操作又美观大方。



- 采用LED显示，电脑控制定时装置，可设定消毒、烘干时间，自动工作，自动关闭。
- 右室拉篮结构采用阻尼导轨，此导轨为超滑无声型且关闭时有自动回位装置。
- 左上、左下、右三室都装有自锁机构，即在开机工作时，柜门被自动锁住，停止工作则自动开锁。

各部件名称



- | | |
|--------|---------|
| 1. 拉篮 | 6. 左下室门 |
| 2. 导轨 | 7. 左上室门 |
| 3. 右室门 | 8. 透气孔 |
| 4. 按键 | 9. 电源线 |
| 5. 显示屏 | 10. 箱体 |

主要技术参数

产品型号		ZTP168E
产品特征		3(镀膜)/3(H)(红色)
电 源		220V~ 50Hz
额定输入功率		850W
容 积		168L
右室	臭氧浓度	13.6mg/m ³ ≤O ₃ 浓度≤40mg/m ³
	高臭氧紫外线灯管有效使用寿命	≥1000h
	高臭氧紫外线灯管功率	10W
	紫外线光主波长	254nm
	烘干温度	50℃ ⁺²⁵ ℃
	工作时间(负载)	≥30min
	用 途	食具保洁(适合耐温高于75℃的食具)
左室	臭氧浓度	13.6mg/m ³ ≤O ₃ 浓度≤40mg/m ³
	高臭氧紫外线灯管有效使用寿命	≥1000h
	高臭氧紫外线灯管功率	10W
	紫外线光主波长	254nm
	烘干温度	60℃ ⁺²⁵ ℃
	工作时间(负载)	≥30min
	用 途	食具保洁(适合耐温高于75℃的食具)

左下室	消毒星级	**	
	消毒温度	125℃ ⁺⁴⁵ ℃	
	消毒时间	≥15min	
	用 途	食具消毒(适合耐温高于180℃的食具)	
发热管有效使用寿命		≥3000h	
工作周期(负载)		≥30min	
每层层架承载额定重量		拉篮: 8kg	上、下层: 8kg
净 重		45kg	
外形尺寸(长×宽×高)		890mm×565mm×635mm	
执行标准		GB 17988—2008 Q/KB 16—2010	
企业标准备案号		QB/440606 97 9725—2010	
生产企业卫生许可证号		粤卫消证字[2002]第0008号	

使用方法

1. 有六个操作开关：“电源开关”、“预约开机”、“自动开关”、“上室开关”、“下室开关”、“右室开关”。
2. 开机：插上电源，蜂鸣器发出一声提示声，表示接上电源；按电源按键，显示屏亮，进入待机状态，其他功能可以选择，再按一下取消。
3. 预约开机：按预约开关可以选择预约开机的时间(1~23个小时)，(先设定过多少小时后整机自动开机工作，工作程序跟自动开关程序一样)。
 - 1) 预约设定：按预约开关键、预约字体亮，显示屏中显示“1”表示预约时间为1小时，每按一次增加1小时，可以重复循环选择；选定预约时间后，当预约时间到达后整机就自动工作，工作完成后自动熄灭。
 - 2) 预约取消：按电源开关可取消预约开机。
4. 自动开关：按一下自动功能启动，再按一下自动功能停止，(左上、左下、右三室同时工作，左上室为90分钟消毒，先消毒35分钟停10分钟，再自动转为45分钟烘干；左下室为高温消毒有温度显示；右室90分钟消毒，先消毒35分钟停10分钟，再自动转为45分钟烘干)。
5. 上室开关：按上室消毒开关可选择左上室需要的功能启动，有两档(一档90分钟消毒，先消毒35分钟停10分钟，再自动转为45分钟烘干；二档60分钟消毒，先消毒20分钟停10分钟，再自动转为30分钟烘干)。
6. 下室开关：按一下左下室高温消毒功能启动，再按一下左下室消毒功能停止。
7. 右室开关：按右室开关可选择右室需要的功能启动。开关分四档(一档90分钟消毒，先消毒35分钟停10分钟，再自动转为45分钟烘干；二档60分钟消毒，先消毒20分钟停10分钟，再自动转为30分钟烘干；三档45分钟单独烘干；四档30分钟单独烘干)。
8. 智能安全锁：
 - 1) 在左上室开始工作后，上室安全锁自动合上，这时不能打开上室柜门，需等上室工作结束，显示灯熄灭后，安全锁自动打开，这时才能打开左

产品安装维修记录表

产品名称		产品型号		
安装单位		安装日期		
产品条形码 (填写)				
维修日期	故障内容		维修单位	维修员
	故障情况	更换配件		

注意事项:
 保修期内产品维修完后, 由维修人员填写《产品安装维修记录表》中产品维修的内容。