

ZTP168 E系列

嵌入式食具消毒柜

使用说明书

(使用产品前请仔细阅读本使用说明书，并妥善保存)

11

地址：广东省佛山市顺德区杏坛镇齐新路268号

电话：(0757) 27771526

传真：(0757) 27773237

邮编：528325

<http://www.canbo.cn>

E-mail: kbcd_service@canbo.cn

(如有更改，恕不另行通知)

广东康宝电器股份有限公司

本产品由中国平安财产保险股份有限公司全国承保

目 次

一、警 告	1
二、特别注意	1
三、注意事项	2
四、特 点	3
五、各部件名称	3
六、主要技术参数	4
七、使用方法	5
八、安装方法	6
九、日常维护保养	6
十、维修服务	7
十一、保修卡	8
十二、维修记录表	9

感谢您使用康宝牌食具消毒柜。

康宝牌ZTP168系列嵌入式食具消毒柜，外形豪华典雅，与厨柜配套使用，高雅大方；微电脑控制，操作方便；上室以远红外线方式中温烘干；中室以高臭氧方式消毒；左室以臭氧方式保洁；下室以远红外线高温方式消毒，能有效地杀灭大肠杆菌、脊髓灰质炎病毒。是消毒、保洁、存放食具的理想器具。

警 告

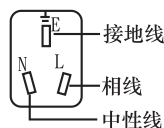
- 关好柜门后，消毒柜才能启动工作，否则左室会有臭氧泄漏和紫外线辐射，中室会有臭氧泄漏，下室可能造成高温烫伤；
- 不能把毛巾、鞋等非食具放入消毒柜内；
- 在消毒柜工作结束20分钟后才能打开柜门，待食具冷却后才能取用，以免影响消毒效果、以免臭氧泄漏或烫伤；
- 不能把塑料及木制品食具放在下室高温柜内消毒；
- 高温，小心烫伤；
- 本产品的左室、中室和下室均设有智能安全锁功能，在工作过程中不能打开柜门，以防紫外线辐射、臭氧泄漏或烫伤；
- 当柜门锁住时，请勿用力拉，以免损坏柜门，如因特殊情况要强行打开，则可以选择关机功能，按电源键切断电源才可打开。

特 别 注 意

- 耐温低于75℃的食具不能置于本产品中消毒、烘干；
- 对耐温低于180℃的食具，如耐高温塑料、硅橡胶制品和不耐高温的玻璃制品消毒时，只能放于上室或中室，选择臭氧消毒、紫外线保洁或烘干功能，且食具要远离红外线发热管100mm以上；
- 耐温在180℃-250℃的食具可选择下室高温消毒，高温消毒时食具应远离发热管100mm以上；
- 使用隔层碗碟时，由于碗碟内的隔层存在空气，高温时空气膨胀，容易造成碗碟的变形或爆裂，故消毒时不要把有隔层的碗碟放在高温消毒室；
- 安装时请与灶具底部保持适当距离，电源线及插座应远离灶具发热区，以免造成不安全因素。

注意事项

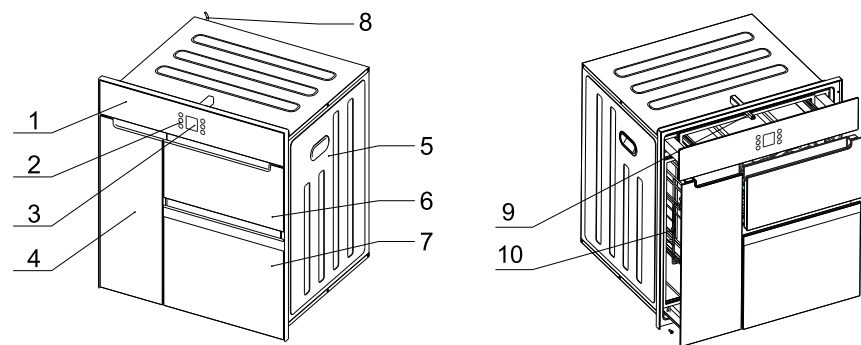
- 电源插座必须有可靠的接地线(如右图), 用户不得擅自改插头, 禁止无接地运行;
- 把餐具上的水倒净或擦干后才能放进柜内, 餐具不宜重叠, 应逐格竖放, 可获最佳消毒效果;
- 工作过程中, 请勿触摸门玻璃, 以免烫手;
- 使用过程中, 出现异常情况(如异常噪音、气味、温度升高、烟雾等)应立即拔掉消毒柜的电源插头, 并通知康宝电器维修中心或代理商安排检查维修, 待故障原因排除后方可再使用;
- 使用过程中, 如发现不经过任何透光物体可直接看到紫外线灯管所发出的光线时, 应马上停止使用, 尽快通知康宝电器维修中心或代理商安排检查维修;
- 不要把排气孔堵住;
- 保养维护时, 应首先拔下电源插头, 确保完全断开电源; 如果器具的电源软线损坏, 必须由康宝电器维修中心或代理商安排专业人员来更换; 若紫外线灯管损坏, 必须由康宝电器维修中心或代理商安排专业人员来更换相同功率和波长的紫外线灯管;
- 切勿将消毒柜安装在易燃物附近, 亦不得将毛巾、衣服等物品放在柜内、柜上或旁边;
- 本产品为嵌入式, 请按安装方法的图示要求加以固定;
- 消毒、烘干完成后, 请将电源线插头拔下; 对特殊使用人群(如儿童等)不适合使用本器具;
- 本器具的安全使用年限为10年(自购机之日起计算), 若维护保养良好, 可延期至15~20年; 废旧器具的处理方法: 对于超出安全使用年限或不具备维修价值的废旧器具, 请交给符合资质的回收企业、家电经销商或售后服务机构处理, 用户不应擅自丢弃和从事拆解活动。



特点

- 嵌入式抽屉设计, 不锈钢内胆, 黑色玻璃面板、开放式大把手, 美观大方, 与现在家庭豪华装修连成一体。
- 四门结构, 上、中、下、左门玻璃窗造型。上室中温烘干、中室臭氧消毒、下室高温消毒, 左室中温保洁。触摸式控制, 各室可单独控制, 操作简单方便。 上门为反弹门结构, 轻按门体可以反弹滑出。滑轨为超滑无声型, 中、下、左门滑轨带阻尼效果, 关闭时有自动回位装置, 左门和下门特设
- 智能安全锁功能, 防紫外线辐射或烫伤; 左室采用带拉篮装置, 方便使用放置尺寸较高, 而又需要消毒用具(如砧板、刀、叉等)。
- 本专利产品在常规消毒柜上, 下置式滑轨结构, 巧妙布置, 增加使用容积, 合理使用各室功能。 采用LED显示, 电脑控制定时装置, 可设定消毒、烘干时间, 自动工作, 自动关闭。

各部件名称



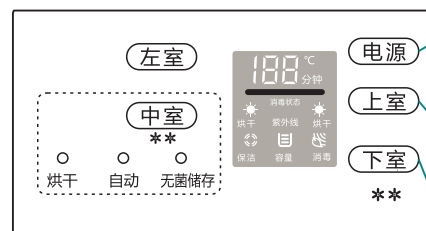
1. 上室 2. 触摸键 3. 显示屏 4. 左室 5. 箱体
6. 中室 7. 下室 8. 电源线 9. 反弹器 10. 安装螺钉

主要技术参数

产品型号		ZTP168E	
产品特点		11	
电 源		220V~ 50Hz	
额定输入功率		850W	
容 积		108L	
左室	臭氧浓度	5mg/m ³ O ₃ 浓度≤30mg/m ³	
	臭氧紫外线灯管有效使用寿命	≥1000h	
	臭氧紫外线灯管功率	4W	
	紫外线光主波长	254nm	
	烘干温度	60 C° C°	
上室	用途	餐具保洁(适合耐温高于75 C°的餐具)	
	烘干温度	60 C° C°	
中室	用途	餐具烘干(适合耐温高于75 C°的餐具)	
	消毒星级	**	
	臭氧浓度	O ₃ 浓度≥40mg/m ³	
	消毒时间	≥60min	
	臭氧发生器使用寿命	≥1000h	
	烘干温度	60 C° +25 C°	
下室	用途	餐具消毒(适合耐温高于75 C°的餐具)	
	消毒星级	**	
	消毒温度	125 C° C°	
	消毒时间	≥15min	
用途		餐具消毒(适合耐温高于180 C°的餐具)	
发热管有效使用寿命		≥3000h	
工作周期(负载)		≥30min	
每层层架承载额定重量		拉篮: 8kg	中、下层: 8kg 上层:3kg
净 重		36kg	
外形尺寸(长×高×深)		597mm×670mm×530mm	
执行标准		GB 17988—2008 Q/KB 16—2014	
企业标准备案号		QB/440606 97 12560—2014	
生产企业卫生许可证号		粤卫消证字 [2002] 第0008号	

使用方法

1.有五个轻触按键：“电源”、“上室”、“中室”、“下室”、“左室”。



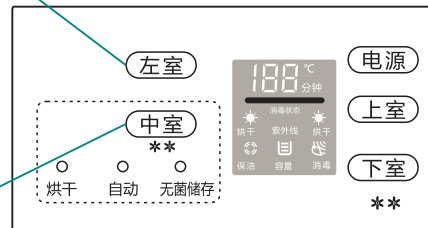
轻触“电源”键，显示屏“消毒状态”亮，整机处于工作待命状态，可以选择其他功能，再轻触一下则关闭电源。

轻触“上室”键，显示屏“烘干”和“30分钟”闪亮，在3秒钟内轻触“上室”键，可进行“60分钟”，“90分钟”，取消工作，三种烘干时间的选择，在工作中轻触“上室”键则取消上室工作。

轻触“下室”键，显示屏“消毒”和温度闪亮，在3秒钟后进入高温消毒工作，在工作中在轻触“下室”键则取消下室工作。

轻触“左室”键，显示屏“烘干”、“紫外线”、“30分钟”闪亮，在3秒钟内轻触“左室”键，可进行“60分钟”，“90分钟”，取消工作，三种保洁时间的选择，在工作中再轻触“左室”键则取消左室工作。

轻触“中室”键，显示屏“保洁”、“45分钟”闪亮，烘干指示灯亮，在3秒钟内轻触“中室”键，可进行“120分钟”自动，24小时无菌储存，取消工作，三种功能的选择，在工作中再轻触“中室”键则取消中室工作。



2.门开关：在各室工作过程中,打开门,对应的工作室暂停工作,需把门关好,才能继续工作。

3.智能安全锁：

1)在中室开始工作后，中室安全锁自动合上，这时不能打开中室柜门，需等中室工作结束，显示灯熄灭后，安全锁自动打开，这时才能打开中室柜门。

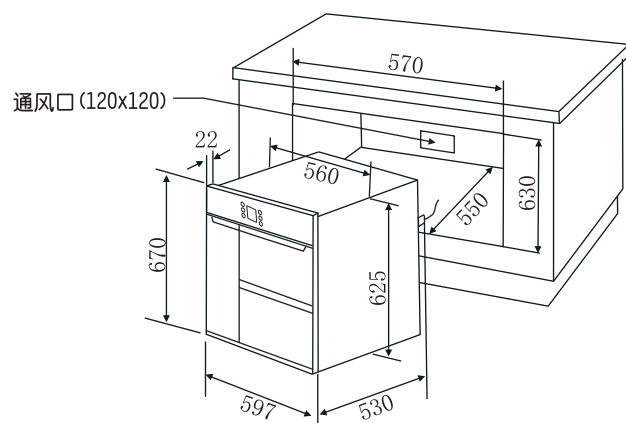
2)在下室开始工作后，下室安全锁自动合上，这时不能打开下室柜门，需等下室工作结束，显示灯熄灭后，安全锁自动打开，这时才能打开下室柜门。

3)在左室开始工作后,左室安全锁自动合上,这时不能打开左室柜门,需等左室工作结束,显示灯熄灭后,安全锁自动打开,这时才能打开左室柜门。

4)消毒柜在工作中不要强行打开各室柜门,需要打开时按“电源”键即可止锁开门。

安装方法

- 嵌装在橱柜中与橱柜组合时,应在橱柜嵌装处合适部位设置与消毒柜相通的进风口(见下图)以确保空气进入良好。
- 在厨柜设定位置上,按安装示意图的尺寸设置适合的方孔将消毒柜平稳嵌入该方孔,拉开柜门,用2颗自攻螺丝将消毒柜固定在方孔门面框架上,要齐平,注意不得倾斜,具体安装尺寸如下图所示。
- 检查安装情况良好后,可按照说明书要求,开机试运行。



日常维护保养

- 宜经常清洁保养,清洁时拔下电源插头,用湿毛巾蘸少许中性合成洗涤剂,轻轻擦去柜内外污渍,再用干净的湿毛巾擦去洗涤剂;
 - 严禁直接泼水喷淋内外箱体,以免使电路绝缘不良而造成漏电危险。
 - 如果在使用过程中发生异常现象,应立即停止使用并拔下电源插头,非专业人员严禁对本机进行拆卸检修。
- 常见故障与处理方法如下:

常见故障	原因分析	处理方法
整机不工作	插头与插座接触不良	修理或更换
	超温熔断器或熔断器熔断	更换超温熔断器或熔断器
	电源线断路	更换电源线
紫外线灯管不工作	门控开关坏	更换门控开关
	电子镇流器坏	更换电子镇流器
	紫外线灯管坏	更换紫外线灯管
发热管不工作	电路板坏	更换电路板
	发热管坏	更换发热管
臭氧发生器不工作	电路板坏	更换电路板
	臭氧发生器坏	更换臭氧发生器

维修服务

- 产品自购买日起一年内非人为造成的内部故障,本公司给予免费维修服务。
- 因使用不当,保养不善而损坏者,仍予以维修方便。请用户不要撕去消毒柜上的出厂编号,以便维修人员核实记录。
- 要求维修服务请与本公司售后服务部联络。

康宝产品保修卡

NO.:

产品型号: _____ 机身条形码: _____

发票号码: _____ 购买日期: _____

用户姓名: _____ 电话号码: _____

住 址: _____

一、康宝产品保修卡随每台产品附带，由顾客妥善保存，以作产品保修凭证，遗失不补。

二、康宝产品包修规定

- 1、我公司产品的包修期为一年，包修期内我公司负责免费维修。
- 2、包修期的判断：包修期的起始日以有效票据的购买日期为准，如果无法出示有效票据，则以产品条形码查核出厂日期加15天为起始包修日期。
- 3、包修期内，如发生下列其中之一情况，均不属于免费维修范围：
 - (1) 不能提供有效购机票据；
 - (2) 没有按照说明书的要求安装或使用而造成产品故障；
 - (3) 自行维修、保养或使用不当造成损坏；
 - (4) 非产品质量问题，属人为造成的损坏；
- 4、不属于免费维修范围的产品将按照保修期外的标准收费。
- 5、维修时请出示《康宝产品安装维修卡》及购机有效票据。
- 6、质量问题的产品更换必须提供购机的有效票据复印件。

三、如用户对公司特约维修单位提供的服务不满意，可直接向本公司售后服务部投诉。

全国服务热线：4007000818

产品安装维修记录表

产品名称		产品型号		
安装单位		安装日期		
产品条形码 (填写)				
维修日期	故障内容		维修单位	维修员
	故障情况	更换配件		

注意事项:

保修期内产品维修完后，由维修人员填写《产品安装维修记录表》中产品维修的内容。