

使用及保养方法

正确的使用及保养，能使您的浴柜经久耐用。

1. 卫生间要尽量干净、通风、避免长时间日晒，尽量保持卫生间的整洁及柜体内部的干爽。
2. 柜体请不要用水直接冲洗，可用半干布抹净。
3. 安装进水管及去水管时要连接致密，确保不漏，且要定期检查以免影响柜体。
4. 五金拉手，毛巾杆或支架部分，要定期用蜡类成品保养。
5. 请勿与 60 °C 以上的热源接触。
6. 漆面部分要避免划损及碰伤。
7. 人造石台面若不小心划花，可采用800#以上砂纸或洁布加水轻轻擦去表面划痕，就可以恢复原状。
8. 避免使用其它化学成分溶液对成品进行涂擦，腐蚀。
9. 浴柜经长期使用，门铰和导轨有松动现象，请把螺丝取出，对准原孔加入一样大小的木屑，点上502胶水，装上即可。

产品保修卡

康宝产品保修卡

NO.:

产品型号: _____

发票号码: _____

购买日期: _____ 机身条形码: _____

用户姓名: _____ 电话号码: _____

住 址: _____

保修条例:

1. 正常使用情况下，本产品按购买日起算，保修期为 1 年。
2. 保修期内，产品因质量问题损坏的，提供免费服务。
3. 因用户安装使用不当或其他人为损坏的，不在免费保修范围内。
4. 因不可抗力原因（如自然灾害等）造成的损坏，不在免费保修范围内。

全国服务热线：4007000818

此处贴出厂流水码
50*30

INSTRUCTION MANUAL

浴室柜

安装使用说明书

(使用产品前请仔细阅读本使用说明书，并妥善保存)



中国平安 PINGAN

本产品由中国平安财产保险
股份有限公司承保产品责任保险

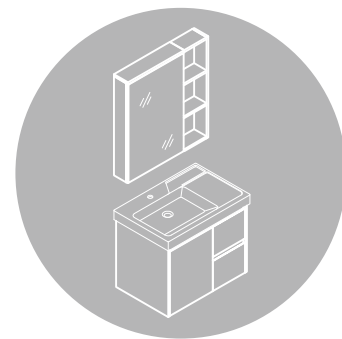
关注康宝官方微信



扫描快速报安装、维修

广东康宝电器股份有限公司 Guangdong Canbo Electrical Co., Ltd

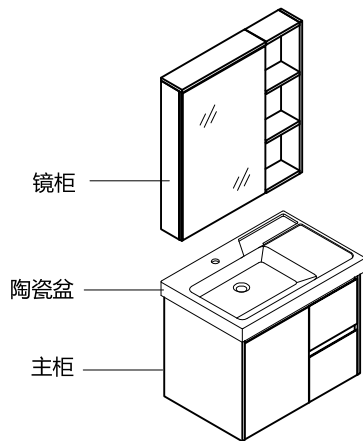
地址：广东省佛山市顺德区杏坛镇齐新路268号
 Add: NO.268 Qixin Rd. Xingtan Shunde City Guangdong Province
 全国服务热线：4007000818 邮政编码：528325
 官网地址：Http://www.canbo.cn 电邮地址：kbc_d_service@canbo.cn
 (如有更改，恕不另行通知) 版本号202509A01SLW



* 本说明书部分图片为示意图，仅供参考，若图片与实物不符，以实物为准。

产品名称：浴室柜
 材质：不锈钢
 执行标准：GB/T 24977-2024

组合柜效果图



安装方法

1. 清点配件数量，并准备好安装工具。

安装所用工具



浴室柜配件清单

名称	主柜柜配件			镜柜配件		
	M10*80螺丝	配件包	说明书	M6*60螺丝	配件包	装饰盖
数量	2个	1包	1本	4个	1包	4个

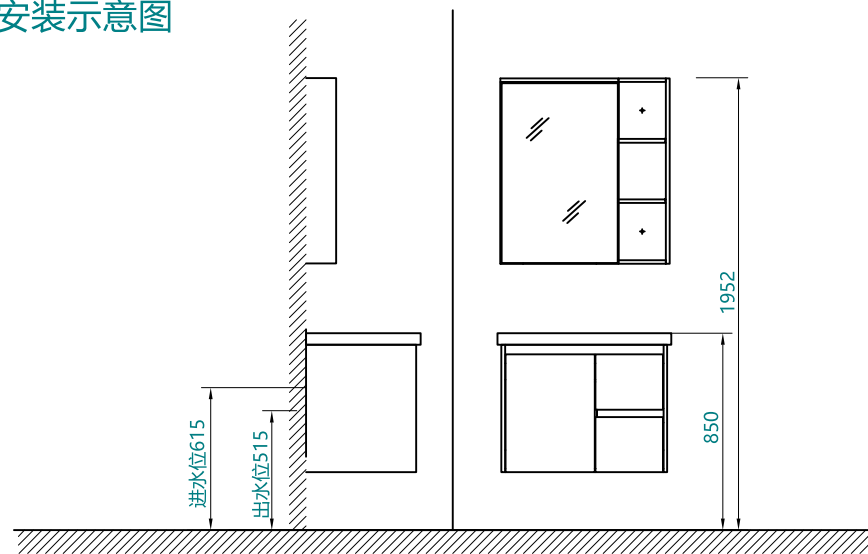
- 主体柜安装：在墙上适当位置画一条中心线，按安装示意图的位置尺寸，在墙上先用铅笔作好孔位记号。再用冲击钻（10#）钻孔，把膨胀胶粒打进孔内，预装好进水管然后把柜体放到相应的位置，再用螺丝（角码螺丝即镜钉）将其固定好。
- 安装盆：先把盆轻放于柜体的合适的位置，再把柜体上的调节螺丝进行调节，直至水平。

温馨提示：

可用玻璃胶在盆的靠墙处作进一步密封，以防渗水，再安装花洒水龙头并选择相应的排污方式，安装排水管。

- 安装拉手：拉手反装柜门内，防止刮花，请将拉手卸下安装正面。
- 安装层板到镜子上：取出镜子和三块层板，找到配件包的螺丝将层板装好到镜子上。
- 镜子安装：按安装示意图的位置尺寸，在墙上安装挂件螺丝，安装时先用铅笔在螺丝孔位作好记号。再用冲击钻（8#）。把膨胀胶粒打进孔内，用螺丝刀把挂件螺丝锁上。再把镜柜直接挂于螺丝上。

安装示意图



备注：以上相对地面尺寸均为建议尺寸。安装时，可根据配盆高度不同和个人实际情况相应调节高度尺寸，此图按主体柜总高850 mm安装，镜安装高位1950 mm。