

Canbo 康宝®

Canbo 康宝®

— 引领健康新生活 —

中国平安
PINGAN

本产品由中国平安财产保险股份有限公司承保产品责任保险

关注康宝官方微信



扫描快速报安装、维修

广东康宝电器股份有限公司
Guangdong Canbo Electrical Co., Ltd

地址：广东省佛山市顺德区杏坛镇齐新路268号
Add: NO.268 Qixin Rd. Xingtan Shunde City Guangdong Province
全国服务热线：4007000818 邮政编码：528325
官网地址：Http://www.canbo.cn 电邮地址：kbcd_service@canbo.cn
(如有更改，恕不另行通知)

版本号:02309A01

* 本说明书部分图片为示意图，仅供参考，若图片与实物不符，以实物为准。

INSTRUCTION MANUAL

DFG-19LB

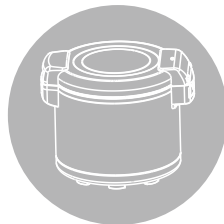
/25LB

商用保温锅

产品结构1
技术参数及电气原理图2
使用方法3
故障及处理方法3
注意事项4
清洗方法5
常见现象及处理方法5
产品有害物质限制使用标识表6
产品安装维修卡7
产品保修卡8

使用说明书

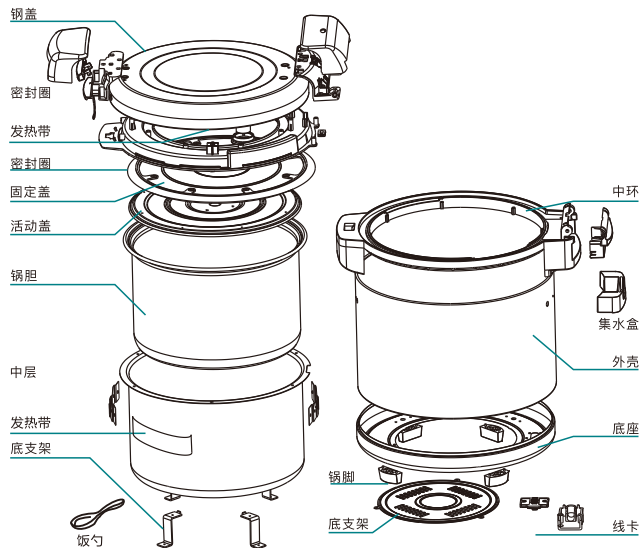
使用产品前请仔细阅读本使用说明书，并妥善保存



广东康宝电器股份有限公司

本产品由中国平安财产保险股份有限公司全国承保

产品结构



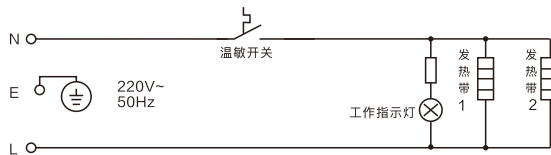
图片仅供示意，请以产品实物为准！

技术参数及电气原理图

技术参数

产品名称	商用保温锅	
产品型号	DFG-19LB	DFG-25LB
额定电压	220 V~	
额定频率	50 Hz	
额定功率	100 W	
电器类别	I类	
产品尺寸	465 mm×380 mm×360 mm	465 mm×380 mm×420 mm
额定容量	19 L	25 L
口径	320 mm	
执行标准	GB 4706.1-2005	

电路图



(电路如有更改，恕不另行通知)

使用方法

使用方法

功能操作

接通电源后，工作指示灯亮，产品开始保温工作；
保温结束后，需要拔掉电源插头，切断电源；
此产品没有控制电路，需要拔掉电源插头后才能停止工作。

温馨提示：

- 1、此产品非电煮锅，不能用于烹饪食物；
- 2、不能把化学物品等危险品放进保温锅内存储，否则影响后续使用；
- 3、保温锅使用后应及时清洗。

故障及处理方法

故障及处理方法

在使用保温锅时遇到问题，请在申请服务钱检查以下事项，如果无法解决问题，请联系本公司售后

故障现象	产生原因	解决方案
发热带不热	电源线损坏	1、检查插头、热敏开关、发热带、电源线是否完好，并插到位 2、送指定的维修部维修
	发热带烧坏	
	热敏开关损坏	
指示灯不亮	电源线损坏	1、检查插头、热敏开关、指示灯、电源线是否完好，并插到位 2、送指定的维修部维修
	指示灯损坏	
	热敏开关损坏	

注意事项

注意事项

- 请严格按说明书的规定使用本产品。禁止将产品放在易燃物品及潮湿环境中使用。
- 加入内锅食物和水的高度必须低于最高水位线。
- 不能伤损密封圈，不能用其它胶圈取代，不能用张力圈来增加密封。
- 禁止用抹布堵塞锅盖与内罩扣合处周边，以免影响安全性。
- 内锅底部或内壁的接触面应保持清洁。内锅不能放在其它热源上烧煮，不能用其它容器取代专用内锅。
- 内锅涂有不粘涂层，为防止划伤内涂层，请使用木质或塑料饭勺。
- 使用保温锅时，勿让儿童接近。
- 在使用过程中，发生报警声(长鸣1分钟)，请暂停使用，送本公司维修点检修。
- 搬移产品时，请勿单手端锅耳。
- 用户请勿自行拆卸产品，或用其它零件更换，本产品仅可使用本公司的零部件。
- 在使用过程中出现故障，请拨下电源插头，暂停使用，并按下表检查处理，如故障仍未解决则送本公司维修点维修。
- 如果电源软线损坏，为了避免危险，必须由制造商、其维修部或类似部门的专业人员更换。
- 工作完后请切断电源，切勿使电源线继续处于接通状态，以免发生危险。
- 对于身体、感官或智力上有缺陷，或经验和知识有欠缺的人(包括儿童)，此说明书不适用。
- 本产品只能在桌面上使用。

安全警告

- 本产品属I类电器，按Y型连接，产品必须接上地线，以免造成人身伤害。
- 工作时或结束后锅盖未达到冷却状态，请勿用手触摸锅盖，以免烫伤。
- 禁止用抹布堵塞锅盖与外锅扣合处周边，以免影响安全性。
- 保温结束后，必须先先将电源切断，方可食用。
- 商用保温锅工作时，请勿让小孩触摸，以免烫伤。
- 水或食物不可超过锅内标线，易膨胀食物不可超过锅内最高标线。
- 器具不得使用喷射水流清洗。
- 器具不得浸在水中清洗。
- 为了您和家人的健康请务必遵照上述内容执行以免带来危险。

装箱清单

商用保温锅一台 使用说明书一本 饭勺一把

清洗方法

清洗方法

- 1、清洗前请先拔掉电源插头。
- 2、用抹布将锅体擦干净。禁止将锅体浸在水中清洗或用水喷淋。
- 3、用海绵或非金属软刷清洗内锅，然后用抹布擦干。
- 4、用清水清洗锅盖内侧，包括：密封圈、固定盖、活动盖，然后用抹布擦干净。
- 5、锅盖的清洗：

- 首先将锅盖打开，然后抽出活动盖(见产品结构图)直接用清水清洗活动盖、密封圈和固定盖等位置

常见现象及处理方法

常见现象及处理方法

序号	现象	原因	处理方法
1	合盖困难	密封圈未放置好	放好密封圈
		活动盖未放置好	活动盖放置到位
2	开盖困难	活动盖未放置好	活动盖放置到位
		锅胆变形导致受热不均	校正锅胆弧位或更换
3	保温功能异常	锅盖未盖紧	重新把锅盖盖紧

产品有害物质限制使用标识表

产品的有害物质限制使用标示表

部件名称	有毒有害物质或元素					
	铅 (Pb)	汞 (Hg)	镉 (Cd)	六价铬 (Cr(VI))	多溴联苯 (PBB)	多溴二苯醚 (PBDE)
塑料件	○	○	○	○	○	○
五金件	○	○	○	○	○	○
铝制品件	○	○	○	○	○	○
电器组件	x	○	○	○	○	○
电源线	x	○	○	○	○	○
定时器	○	○	x	○	○	○
压力开关	x	○	x	○	○	○
发热盘	x	○	○	○	○	○
不干胶铭牌	○	○	○	○	○	○

依据中华人民共和国《电器电子产品有害物质限制使用管理办法》规定，列出电器电子产品中可能含有的有毒有害物质或元素名称含量于以下表格中

本表格依据SJ/T 11364的规定编制。

○：表示该有毒有害物质在该部件所有均质材料中的含量均在GB/T 26572规定的限量要求以下。

x：表示该有毒有害物质至少在该部件的某一均质材料中的含量超出GB/T 26572规定的限量要求。

注意：我公司生产的产品其材料尽可能使用无毒无害以上含有害物质材料，物质或元素的部件皆因全球发展水平及行业现阶段工艺水平限制而无法实现有毒有害物质的替代，如遇技术及物质材料升级，恕不另行通知。



产品安装维修卡

产品名称		产品型号		
安装单位		安装日期		
产品条形码 (填写)				
维修日期	故障内容		维修单位	维修员
	故障情况	更换配件		

注意事项:

保修期内产品维修完后, 由维修人员填写《产品安装维修卡》中产品维修的内容。

产品保修卡

康宝产品保修卡

NO.:

产品型号: _____

发票号码: _____

购买日期: _____ 机身条形码: _____

用户姓名: _____ 电话号码: _____

住 址: _____

我司将按照《中华人民共和国消费者权益保护法》的有关规定为您提供优质的服务。

一、产品保修规定

1. 整机包修一年, 由用户送到区域维修点修理。
2. 包修期是以购机发票的日期开始计算, 如果无法出示发票则以产品安装日期为准, 未记录安装日期的则以产品流水码查询出厂日期加90天作为包修计算日期。
3. 下列情况, 不属于免费包修服务范围, 我公司可向您提供产品有偿收费服务:
 - (1) 不能提供有效购机票据。
 - (2) 没有按照说明书的要求安装或使用而造成产品故障。
 - (3) 自行维修、保养或使用不当造成损坏。
 - (4) 非产品质量问题, 属人为造成的损坏。
 - (5) 自然灾害导致产品损坏。

全国服务热线: 4007000818