

Canbo 康宝

中国驰名商标

RTP350D系列 数码智能型

双门食具消毒柜

使用说明书 (c版)

(使用前请仔细阅读说明书并妥善保存)

(7)

地址：广东省佛山市顺德区杏坛镇齐新路268号

电话：(0757) 27771526

传真：(0757) 27773237

邮编：528325

<http://www.canbo.cn>

E-mail:kangbao@shunde.gd.cn

(如有更改，恕不另行通知)

广东康宝电器有限公司

本产品由中国平安财产保险股份有限公司全国承保

感谢您使用康宝牌食具消毒柜。

RTP350双门食具消毒柜，上层以臭氧、中温方式杀菌、保洁，下层以红外线高温方式消毒，能有效杀灭大肠杆菌、金黄色葡萄球菌及破坏乙肝病毒，消毒效果符合国家标准要求。是集体饭堂、办公室、饭店、餐厅、幼儿园等场所食具消毒、保洁、存放的理想器具。

警告

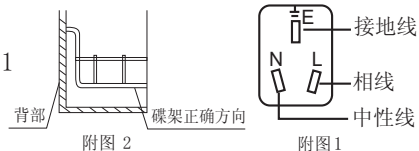
- 关好上层门后,才能使上层工作,否则会有臭氧泄漏。
- 不能把非食具放入消毒柜内。
- 在消毒柜工作结束20分钟后才能打开柜门,待食具冷却后才能取用,以免影响消毒效果、防止臭氧泄漏或烫伤。
- 不能把塑料及木制品放在下层高温柜内。
- 高温,小心烫伤。

特别注意

- 耐温低于75℃的食具不能置于本产品中消毒、烘干。
- 对耐温低于180℃的食具如耐高温塑料、硅橡胶制品和不耐高温的玻璃制品,不能放入下层进行消毒,只可放入上层。
- 耐温在180℃~250℃的食具高温消毒时应远离发热管100mm以上。

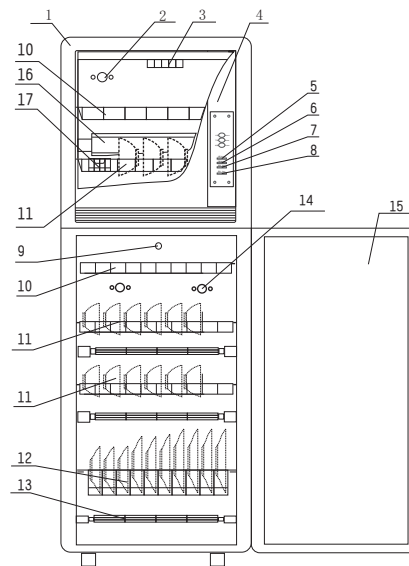
注意事项

- 电源插头必须有可靠的接地线,用户不得擅自改插头,禁止无接地运行。见附图1



- 安放碟架时请把盘碟等支架朝向内胆背部,见附图2。
- 把餐具上的水倒净后才能放进柜内。食具不宜重叠,应逐格竖放,可获最佳消毒效果。
- 工作过程中,请勿触摸门玻璃,以免烫手。
- 使用过程中,如出现故障或发现臭氧泄漏,应马上停止使用,切勿自行修理,应尽快通知康宝电器维修中心或代理商安排检验维修。
- 指示灯灭后不宜立即取下下层食具,此时柜内仍处于高温状态,待降至较低温度时再行取用,以免烫伤。
- 不要把排气孔堵住。
- 保养维护时,应首先拔下电源插头。
- 如果器具的电源软线损坏,必须由康宝电器维修中心或代理商安排专业人员来更换。
- 切勿将消毒柜安装在易燃物附近,亦不得将毛巾、衣服等物品放在柜内、柜上或旁边。本产品为立式,请按安装方法置于水平干燥地面上。
- 消毒、保洁完成后,请将电源线插头拔下

各部件名称



- 1. 箱体
- 2. 上层控温器
- 3. 臭氧发生器
- 4. 上门
- 5. 上层按键
- 6. 下层按键
- 7. 自动按键
- 8. 停止按键
- 9. 下层柜排气孔
- 10. 杯架(2个)
- 11. 碗架(3个)
- 12. 碟架(1个)
- 13. 下层发热管
- 14. 下层控温器
- 15. 下门
- 16. 上层发热管
- 17. 筷子篮(1个)

主要技术参数

产品系列	RTP350D	
产品特点	7	
电 源	220V~ 50Hz	
额定输入功率	1400W	
容 积	282L(上层90L, 下层192L)	
上层	臭氧浓度	5mg/m ³ ≤ O ₃ 浓度 ≤ 30mg/m ³
	消毒时间	≥ 5分钟
	臭氧发生器有效使用寿命	≥ 1000h
	用 途	
下层	消毒星级	**
	消毒温度	125 ⁺⁴⁵ / ₅ °C
	消毒时间	≥ 15分钟
	用 途	
工作周期(负载)	≥ 30分钟	
每层层架承载额定重量	5kg	
净 重	54kg	
外形尺寸(长X宽X高)	550mmX480mmX1630mm	
执行标准号	GB 17988—2008 QB/T 2233—1996	
企业卫生许可证编号	粤卫消证字[2002]第0008号	

特 点

- 超时代感外形设计,脱俗新颖,别具一格。
- 喷涂型外壳,色彩柔和,美观大方。
- 内外箱体均采用不锈钢,经久耐用。
- 上层臭氧烘干,对大肠杆菌、金黄色葡萄球菌有一定的杀灭作用,适用于不耐温食具的保洁与存放,并备有快速分解残余臭氧功能。
- 下层远红外线加热至120℃以上高温消毒,对大肠杆菌、金黄色葡萄球菌杀灭率达99.9%以上,对乙肝表面抗原(HBsAg)的破坏呈阴性反应。对人体无任何副作用。

上下层温度控制准确,性能优良,并备有超温保护及上层开门臭氧停止工作,安全可靠,可选择上、下层同时工作或上下层单独工作。

使用方法

- 首先插上电源插头,电源指示灯亮,准备工作。
- 单独使用下层柜时,按下“下层”按键后,下层指示灯亮,下层柜开始工作,当下层柜内温度达到设定温度时,下层指示灯自动熄灭。
- 单独使用上层柜时,按下“上层”按键,上层指示灯亮,上层柜的臭氧发生器和发热管同时工作,当柜内温度达到设定温度时,上层指示灯熄灭。
- 若同时使用上下层柜时,则按一下“自动”按键即可。
- 指示灯灭后20分钟仍在消毒,在这段时间内请不要开门,以免影响消毒效果。

若需中途停止各功能,按“停止”键即可。

日常维护保养

工作期间打开上层柜门使上层停止工作后,必须等大好柜门后,上层才能继续工作。

宜经常清洁保养,清洁时拔下电源插头,用湿毛巾蘸少许中性合成洗涤剂,轻轻擦去柜内外污渍,再用干净的湿毛巾擦去洗涤剂。

维修服务

- 产品自购买日起一年内非人为造成的内部故障,本公司给予免费维修服务。
- 因使用不当,保养不善而损坏者,仍予以维修方便。请用户不要撕去消毒柜上的出厂编号,以便维修人员核实记录。
- 要求维修服务请与本公司售后服务部联络。

康宝产品保修卡

NO.:

产品型号: _____ 机身条形码: _____

发票号码: _____ 购买日期: _____

用户姓名: _____ 电话号码: _____

住 址: _____

一、康宝产品保修卡随每台产品附带,由顾客妥善保存,以作产品保修凭证,遗失不补。

二、康宝产品包修规定

- 1、我公司产品的保修期为一年,保修期内我公司负责免费维修。
- 2、保修期的判断:保修期的起始日以有效票据的购买日期为准,如果无法出示有效票据,则以产品条形码查核出厂日期加15天为起始保修日期。
- 3、保修期内,如发生下列其中之一情况,均不属于免费维修范围:
 - (1) 不能提供有效购机票据;
 - (2) 没有按照说明书的要求安装或使用而造成产品故障;
 - (3) 自行维修、保养或使用不当造成损坏;
 - (4) 非产品质量问题,属人为造成的损坏;
- 4、不属于免费维修范围的产品将按照保修期外的标准收费。
- 5、维修时请出示《康宝产品安装维修卡》及购机有效票据。
- 6、质量问题的产品更换必须提供购机的有效票据复印件。

三、如用户对公司特约维修单位提供的服务不满意,可直接向本公司售后服务部投诉。

全国服务热线: 4007000818

产品安装维修记录表

产品名称		产品型号		
安装单位		安装日期		
产品条形码（填写）				
维修日期	故障内容		维修单位	维修员
	故障情况	更换配件		

注意事项:

保修期内产品维修完后，由维修人员填写《产品安装维修记录表》中产品维修的内容。