

Canbo 康宝

—— 新 健 康 主 义

RTP350E系列

食具消毒柜

使用说明书

(使用产品前请仔细阅读本使用说明书，并妥善保存)

(6)

(7)

广东康宝电器股份有限公司

本产品由中国平安财产保险股份有限公司全国承保

目 次

一、警告	1
二、特别注意	1
三、注意事项	1
四、各部件名称	2
五、安装方法	3
六、主要技术参数	3
七、特点	4
八、使用方法	4
九、日常维护保养	5
十、维修服务	5
十一、康宝产品保修卡	6
十二、产品安装维修记录表	7

感谢您使用康宝餐具消毒柜

RTP350餐具消毒柜，上层以臭氧、中温方式烘干、保洁；下层以光波、远红外线高温方式消毒，能有效杀灭大肠杆菌和脊髓灰质炎病毒，消毒效果符合国家标准要求。是集体饭堂、办公室、饭店、幼儿园等场所餐具消毒、保洁、存放的理想器具。

警告

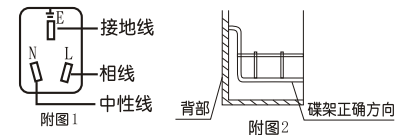
- 关好上层门后，才能使上层工作，否则会有臭氧泄漏。
- 不能把非餐具放入消毒柜内。
- 在消毒柜上层工作结束10分钟，下层工作结束20分钟后才能打开柜门，待餐具冷却后才能取用，以免影响消毒效果、防止臭氧泄漏或烫伤。
- 不能把塑料及木制品餐具放在下层高温柜内。
- 高温，小心烫伤。

特别注意

- 耐温低于75℃的餐具不能置于本产品中消毒、烘干。
- 对耐温低于180℃的餐具如耐高温塑料、硅橡胶制品和不耐高温的玻璃制品餐具，不能放入下层进行消毒，只可放入上层。
- 耐温在180℃~250℃的餐具高温消毒时应远离加热管100mm以上。
- 使用隔层碗碟时，由于碗碟内的隔层存在密封空气，高温时空气膨胀，从而容易造成碗碟的变形或破裂，故消毒时请勿将有隔层的碗碟放在高温消毒室。

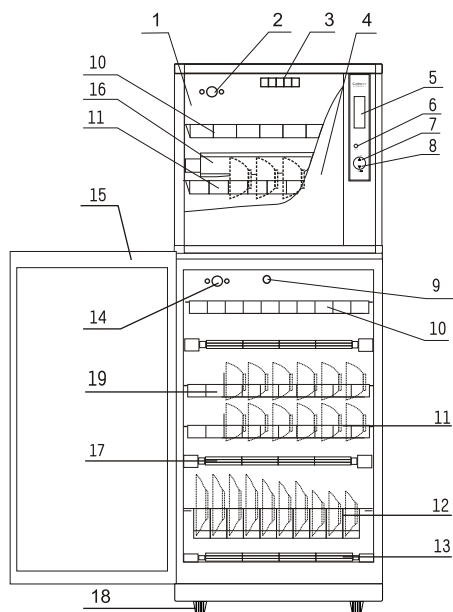
注意事项

- 电源插座必须有可靠的接地线，用户不得擅自改插头，禁止无接地运行；（见附图1）
- 安放碟架时请把盘碟等支架朝向内胆背部；（见附图2）
- 把餐具上的水倒净或擦干后才能放进柜内。餐具不宜重叠，应逐格竖放，可获最佳消毒效果；
- 工作过程中，请勿触摸门玻璃，以免烫手；
- 使用过程中，如出现故障或发现臭氧泄漏，应立即停止使用，切勿自行修理，应尽快通知康宝电器维修中心或代理商安排检查维修；
- 对特殊使用人群(如儿童等)不适合使用本器具；
- 使用过程中，出现异常情况(如异常噪声、气味、温度升高、烟雾等)应立即拔掉消毒柜的电源插头，并通知康宝电器维修中心或代理商安排检查维修；



- 指示灯灭后不宜立即取用下层食具，此时柜内仍处于高温状态，待降至较低温度时再行取用，以免烫伤；
- 在消毒柜上层工作期间，打开上们，上层停止工作，关好上们后，需重新按上层键才能工作；
- 不要把排气孔堵住；
- 保养维护时，应首先拔下电源插头，确保完全断开电源；
- 如果器具的电源软线损坏，必须由康宝电器维修中心或代理商安排专业人员来更换；
- 切勿将消毒柜安装在易燃物附近，亦不得将毛巾、衣物等放在柜内、柜上或旁边；
- 本产品为立式，请按安装方法置于水平干燥地面上；
- 消毒、保洁完成后，请将电源线插头拔下；
- 本器具的安全使用年限为10年(自购机之日起开始计算)，若维护保养良好，可延期至15~20年；
- 废旧器具的处理方法：对于超出安全使用年限或不具备维修价值的废旧器具，请交售给符合资质的回收企业、家电经销商或售后服务机构处理，用户不应擅自丢弃和从事拆解活动。

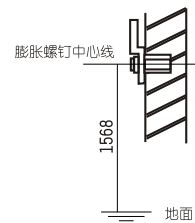
各部件名称



- 1、箱体
- 2、上层控温器
- 3、臭氧发生器
- 4、上们
- 5、显示屏
- 6、关断键
- 7、上层按键
- 8、下层按键
- 9、下层柜排气孔
- 10、杯架
- 11、碗架
- 12、碟架
- 13、远红外线加热管
- 14、下层控温器
- 15、下们
- 16、远红外线加热管
- 17、光波管
- 18、可调支脚
- 19、碗、红酒杯通用架

安装方法

将消毒柜置于水平干燥地面上，如放置不平请旋拧可调支脚进行调整，至平整为止。在离地面大约1568毫米高的位置（如图示），用M8×60的膨胀螺栓固紧“L”形件在墙上，“L”形件与箱体挂扣相配，固定牢靠。



主要技术参数

产品型号	RTP350E	
产品特征	6(钛银)	7(红色)
电 源	220V~ 50Hz	
额定输入功率	1350W	
容 积	284L(上层90L, 下层194L)	
上 层	臭氧浓度	$2\text{mg}/\text{m}^3 \leq \text{O}_3 \text{浓度} \leq 30\text{mg}/\text{m}^3$
	工作时间(负载)	$\geq 20\text{min}$
	臭氧发生器有效使用寿命	$\geq 1000\text{h}$
	用途	食具保洁(适合耐温高于75℃的食具)
下 层	消毒星级	**
	消毒温度	$125\text{℃}^{+5}\text{℃}$
	工作时间	$\geq 15\text{min}$
	用途	食具消毒(适合耐温高于180℃的食具)
加热管有效使用寿命	$\geq 3000\text{h}$	
工作周期(负载)	$\geq 30\text{min}$	
每层层架承载额定重量	15kg	
净 重	45kg	
外形尺寸(长×宽×高)	555mm×485mm×1642 mm	
执行标准	GB 17988—2008 Q/KB 16—2014	
企业标准备案号	QB/440606 97 12560—2014	
生产企业卫生许可证号	粤卫消证字[2002]第0008号	

特 点

- 超时代感外形设计，脱俗新颖，别具一格。
- 喷涂型外壳，色彩柔和，美观大方。
- 不锈钢外壳，经久耐用。
- 上层以臭氧、中温方式烘干、保洁，适用于不耐温餐具的保洁与存放，并备有快速分解残余臭氧功能。
- 下层光波及远红外线加热至120℃以上高温消毒，能有效杀灭大肠杆菌和脊髓灰质炎病毒，对人体无任何副作用。
- 上下层温度控制准确，性能优良，并备有超高温保护及上层开门臭氧停止工作控制装置，安全可靠，可选择上、下层同时工作或上下层单独工作。

使用 方法

- 首先插上电源插头，准备工作。
- 单独使用下层柜时，按下“下层”按键后，消毒指示灯亮，下层柜单独工作，当下层柜内温度高于控温器设定温度时，指示灯自动熄灭。
- 单独使用上层柜时，按下“上层”按键，臭氧烘干工作指示灯亮，上层柜的臭氧发生器和加热管同时工作，当柜内温度高于控温器设定温度时，指示灯自动熄灭。
- 若同时使用上下层柜时，则将“上层”、“下层”按键分别按下即可。
- 指示灯灭后20分钟仍在消毒，在这段时间内请不要开门，以免影响消毒效果。
- 若需中途停止各功能，请按“关断”键停止。
- 工作期间上层柜开门使上层停止工作后，必须关好门再按“上层”按键，上层才能继续工作。

日常维护保养

宜经常清洁保养，清洁时拔下电源插头，用湿毛巾蘸少许中性合成洗涤剂，轻轻擦去柜内外污渍，再用干净的湿毛巾擦去洗涤剂。

如果在使用过程中发生异常现象，应立即停止使用并拔下电源插头，非专业人员严禁对本机进行拆卸检查。

常见故障及处理方法如下：

常见故障	原因分析	处理方法
整机不工作	插头与插座接触不良	修理或更换
	超温熔断器或熔断器熔断	更换超温熔断器或熔断器
	电源线断路	更换电源线
臭氧发生器不工作	门开关坏	更换门开关
	继电器坏	更换继电器
	臭氧发生器坏	更换臭氧发生器
发热管不工作	继电器坏	更换继电器
	温控器坏	更换温控器
	发热管坏	更换发热管

维 修 服 务

- 产品自购买日起一年内非人为造成的内部故障，本公司给予免费维修服务。
- 因使用不当，保养不善而损坏者，仍予以维修方便。请用户不要撕去消毒柜上的出厂编号，以便维修人员核实记录。
- 要求维修服务请与本公司售后服务部联络。

康宝产品保修卡

NO.:

产品型号: _____ 机身条形码: _____

发票号码: _____ 购买日期: _____

用户姓名: _____ 电话号码: _____

住 址: _____

一、康宝产品保修卡随每台产品附带，由顾客妥善保存，以作产品保修凭证，遗失不补。

二、康宝产品包修规定

- 1、我公司产品的包修期为一年，包修期内我公司负责免费维修。
- 2、包修期的判断：包修期的起始日以有效票据的购买日期为准，如果无法出示有效票据，则以产品条形码查核出厂日期加15天为起始包修日期。
- 3、包修期内，如发生下列其中之一情况，均不属于免费维修范围：
 - (1) 不能提供有效购机票据；
 - (2) 没有按照说明书的要求安装或使用而造成产品故障；
 - (3) 自行维修、保养或使用不当造成损坏；
 - (4) 非产品质量问题，属人为造成的损坏；
- 4、不属于免费维修范围的产品将按照保修期外的标准收费。
- 5、维修时请出示《康宝产品安装维修卡》及购机有效票据。
- 6、质量问题的产品更换必须提供购机的有效票据复印件。

三、如用户对公司特约维修单位提供的服务不满意，可直接向本公司售后服务部投诉。

全国服务热线：4007000818

地址：广东省佛山市顺德区杏坛镇齐新路268号

电话：(0757) 27771526

传真：(0757) 27773237

邮编：528325

http://www.canbo.cn

E-mail: kbcd_service@canbo.cn

(如有更改，恕不另行通知)

产品安装维修记录表

产品名称		产品型号		
安装单位		安装日期		
产品条形码 (填写)				
维修日期	故障内容		维修单位	维修员
	故障情况	更换配件		

注意事项:

保修期内产品维修完后，由维修人员填写《产品安装维修记录表》中产品维修的内容。