

## 产品安装维修记录表

产品名称		产品型号		
安装单位		安装日期		
产品条形码 (填写)				
维修日期	故障内容		维修单位	维修员
	故障情况	更换配件		

**注意事项:**

保修期内产品维修完后, 由维修人员填写《产品安装维修记录表》中产品维修的内容。



## RTP350F系列

# 餐具消毒柜

## 使用说明书 (A版)

(使用产品前请仔细阅读本使用说明书, 并妥善保存)

(1)

**广东康宝电器股份有限公司**

本产品由中国平安财产保险股份有限公司全国承保

## 目 次

一、警告	1
二、特别注意	1
三、注意事项	1
四、各部件名称	2
五、安装方法	2
六、主要技术参数	3
七、特点	3
八、使用方法	3
十、日常维护保养	4
十一、维修服务	4
十二、康宝产品保修卡	5
十三、产品安装维修记录表	6

感谢您使用康宝餐具消毒柜。

RTP350餐具消毒柜以远红外线加热至120℃以上,能有效杀灭大肠杆菌和脊髓灰质炎病毒,消毒效果符合国家标准要求。是宾馆、饭店、餐厅、食堂、幼儿园等公共场所餐具消毒、保洁、存放的理想器具。

### 警 告

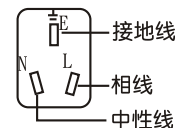
- 不能把非餐具放入消毒柜内。
- 在消毒柜工作过程中,不能打开柜门,请在消毒柜工作结束20分钟后才能打开柜门,待餐具冷却后才能取用,以免影响消毒效果、防止烫伤。
- 高温,小心烫伤。

### 特 别 注 意

- 电源连接座应能承受15A以上的电流。
- 对耐温低于180℃的餐具不能使用本产品。
- 耐温在180℃~250℃的餐具应远离发热管100mm以上。
- 使用隔层碗碟时,由于碗碟内的隔层存在密封空气,高温时空气膨胀,从而容易造成碗碟的变形或破裂,故消毒时请勿将有隔层的碗碟放在高温消毒室。

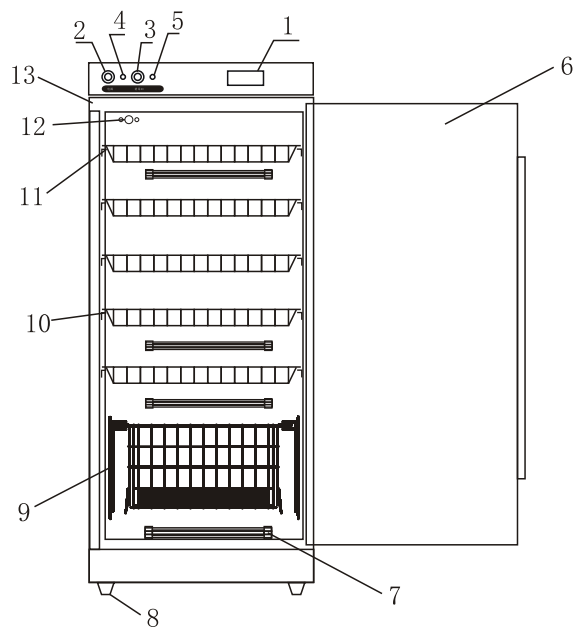
### 注 意 事 项

- 电源插座必须有良好的接地线(如右图),用户不得擅自改插头,禁止无接地运行;
- 把餐具上的水倒净或擦干后才能放进柜内。餐具不宜重叠,应逐格竖放,可获最佳消毒效果;
- 使用过程中,如出现故障,切勿自行修理,应尽快通知康宝电器维修中心或代理商安排检查维修;
- 对特殊使用人群(如儿童等)不适合使用本消毒柜;
- 指示灯灭后不宜立即取用餐具,此时柜内仍处于高温状态,待降至较低温度时再行取用,以免烫伤;
- 不要把排气孔堵住;
- 使用过程中,出现异常情况(如异常噪声、气味、温度升高、烟雾等)应立即拔掉消毒柜的电源插头,并通知康宝电器维修中心或代理商安排检查维修。
- 保养维护时,应首先拔下电源插头,确保完全断开电源;
- 如果器具的电源软线损坏,必须由康宝电器维修中心或代理商安排专业人员来更换;



- 切勿将消毒柜安装在易燃物或高温附近,亦不得将毛巾、衣服等物品放在柜内、柜上或旁边;
- 消毒完成后,请将电源插头拔下;
- 本器具的安全使用年限为10年(自购机之日起开始计算),若维护保养良好,可延期至15~20年;
- 废旧器具的处理方法:对于超出安全使用年限或不具备维修价值的废旧器具,请交给符合资质的回收企业、家电经销商或售后服务机构处理,用户不应擅自丢弃和从事拆解活动。

## 各部件名称

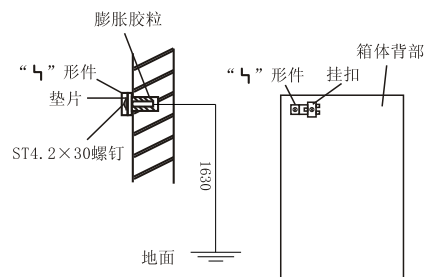


1. 铭牌
2. 电源按键
3. 消毒按键
4. 电源指示灯
5. 消毒指示灯
6. 门体
7. 发热管
8. 可调支脚
9. 分餐盘层架
10. 碗架
11. 杯架
12. 温控器
13. 箱体

(此图只作示意,具体以实物为准)

## 安装方法

将消毒柜置于水平干燥地面上,如放置不平请旋拧可调支脚进行调整,至平整为止。在离地面大约1630毫米高的位置(如图示),用 $\phi 4$ 的膨胀胶粒固紧“L”形件在墙上,“L”形件与箱体挂扣相配,固定牢靠,以防产品有倾倒危险。



## 主要技术参数

产品型号	RTP350F
产品特征	1
电 源	220V~ 50Hz
额定输入功率	900W
容 积	293L
消毒星级	**
消毒温度	125℃ <sup>+45</sup> <sub>-5</sub> ℃
消毒时间	≥15min
用 途	餐具消毒(适合耐温高于180℃的餐具)
发热管有效使用寿命	≥3000h
工作周期(负载)	≥30min
每层层架承载额定重量	10kg
净 重	34kg
外形尺寸(长×宽×高)	590 mm×553 mm×1660 mm
执行标准	GB 17988—2008 Q/KB 16—2014
企业标准备案号	QB/440606 97 12560—2014
生产企业卫生许可证号	粤卫消证字[2002]第0008号

## 特 点

- 不锈钢拉丝外壳,经久耐用。
- 远红外线加热至120℃以上高温消毒,能有效杀灭大肠杆菌和脊髓灰质炎病毒,对人体无任何副作用。
- 温度控制准确可靠,性能优良,并备有超温保护,安全可靠。

## 使用方法

- 洗净餐具并将积水倒净,将餐具放在层架适当的位置上。
- 关上门,把电源插头插上,按下电源按键,电源指示灯亮,表示电源接通。
- 消毒时,按消毒按键,消毒指示灯亮,表示消毒柜开始工作,随着柜内温度逐步上升,当消毒温度达到所设定的温度后自动断电,工作指示灯灭。
- 工作指示灯灭后20分钟仍在消毒,在这段时间内请不要开门,以免影响消毒效果
- 电源指示灯亮,表示消毒柜处于通电状态,再按电源按键则电源指示灯灭,表明消毒柜处于关机状态。
- 当急需停止加热时,可按电源按键,柜内断电,停止工作。

## 日常维护保养

- 宜经常清洁保养, 清洁时拔下电源插头, 用湿毛巾蘸少许中性合成洗涤剂, 轻轻擦去柜内外污渍, 再用干净的湿毛巾擦去洗涤剂。
- 如果在使用过程中发生异常现象, 应立即停止使用并拔下电源插头, 非专业人员严禁对本机进行拆卸检修。  
常见故障与处理方法如下:

常见故障	原因分析	处理方法
整机不工作	插头与插座接触不良	修理或更换
	超温熔断器或熔断器熔断	更换超温熔断器或熔断器
	电源线断路	更换电源线
发热管不工作	继电器坏	更换继电器
	温控器坏	更换温控器
	发热管坏	更换发热管

## 维修服务

- 产品自购买日起一年内非人为造成的内部故障, 本公司给予免费维修服务。
- 因使用不当, 保养不善而损坏者, 仍予以维修方便。请用户不要撕去消毒柜上的出厂编号, 以便维修人员核实记录。
- 要求维修服务请与本公司售后服务部联络。

## 康宝产品保修卡

NO.:

产品型号: ----- 机身条形码: -----

发票号码: ----- 购买日期: -----

用户姓名: ----- 电话号码: -----

住 址: -----

- 一、康宝产品保修卡随每台产品附带, 由顾客妥善保存, 以作产品保修凭证, 遗失不补。
- 二、康宝产品包修规定
  - 1、我公司产品的包修期为一年, 包修期内我公司负责免费维修。
  - 2、包修期的判断: 包修期的起始日以有效票据的购买日期为准, 如果无法出示有效票据, 则以产品条形码查核出厂日期加15天为起始包修日期。
  - 3、包修期内, 如发生下列其中之一情况, 均不属于免费维修范围:
    - (1) 不能提供有效购机票据;
    - (2) 没有按照说明书的要求安装或使用而造成产品故障;
    - (3) 自行维修、保养或使用不当造成损坏;
    - (4) 非产品质量问题, 属人为造成的损坏;
  - 4、不属于免费维修范围的产品将按照保修期外的标准收费。
  - 5、维修时请出示《康宝产品安装维修卡》及购机有效票据。
  - 6、质量问题的产品更换必须提供购机的有效票据复印件。
- 三、如用户对公司特约维修单位提供的服务不满意, 可直接向本公司售后服务部投诉。

全国服务热线: 4007000818

地址: 广东省佛山市顺德区杏坛镇齐新路268号

电话: (0757) 27771526

传真: (0757) 27773237

邮编: 528325

http://www.canbo.cn

E-mail: kbcd\_service@canbo.cn

(如有更改, 恕不另行通知)