

产品安装维修记录表

产品名称		产品型号		
安装单位		安装日期		
产品条形码 (填写)				
维修日期	故障内容		维修单位	维修员
	故障情况	更换配件		

注意事项:

保修期内产品维修完后, 由维修人员填写《产品安装维修记录表》中产品维修的内容。



RTP350G系列

热风循环型食具消毒柜

使用说明书

(使用产品前请仔细阅读本使用说明书, 并妥善保存)

(1)

广东康宝电器股份有限公司

本产品由中国平安财产保险股份有限公司全国承保

目 次

一、警告	1
二、特别注意	1
三、注意事项	1
四、各部件名称	2
五、安装方法	2
六、主要技术参数	3
七、特点	3
八、使用方法	3
十、日常维护保养	4
十一、维修服务	4
十二、康宝产品保修卡	5
十三、产品安装维修记录表	6

感谢您使用本公司生产的餐具消毒柜。

RTP350餐具消毒柜以远红外线加热至120℃以上,能有效杀灭大肠杆菌和脊髓灰质炎病毒,消毒效果符合国家标准要求。是宾馆、饭店、餐厅、食堂、幼儿园等公共场所餐具消毒、保洁、存放的理想器具。

警 告

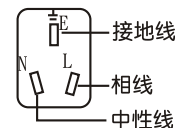
- 不能把非餐具放入消毒柜内。
- 在消毒柜工作过程中,不能打开柜门,请在消毒柜工作结束20分钟后才能打开柜门,待餐具冷却后才能取用,以免影响消毒效果、防止烫伤。
- 高温,小心烫伤。

特 别 注 意

- 电源连接座应能承受15A以上的电流。
- 对耐温低于180℃的餐具不能使用本产品。
- 耐温在180℃~250℃的餐具应远离发热管100mm以上。
- 使用隔层碗碟时,由于碗碟内的隔层存在密封空气,高温时空气膨胀,从而容易造成碗碟的变形或破裂,故消毒时请勿将有隔层的碗碟放在高温消毒室。

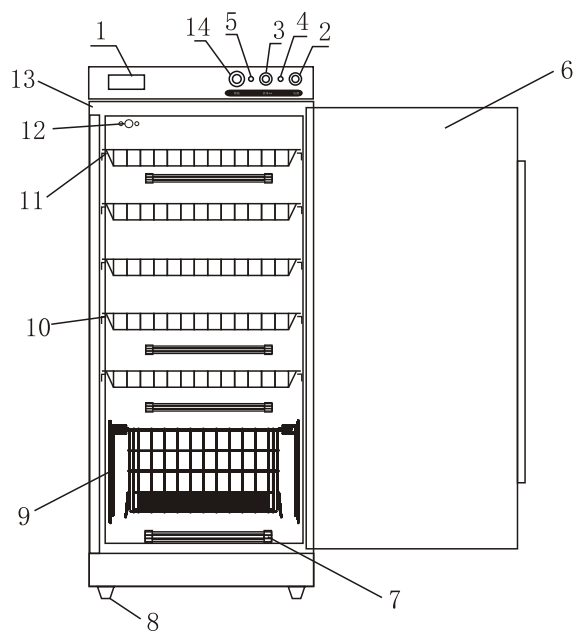
注 意 事 项

- 电源插座必须有良好的接地线(如右图),用户不得擅自改插头,禁止无接地运行;
- 把餐具上的水倒净或擦干后才能放进柜内。餐具不宜重叠,应逐格竖放,可获最佳消毒效果;
- 使用过程中,如出现故障,切勿自行修理,应尽快通知康宝电器维修中心或代理商安排检查维修;
- 对特殊使用人群(如儿童等)不适合使用本消毒柜;
- 指示灯灭后不宜立即取用餐具,此时柜内仍处于高温状态,待降至较低温度时再行取用,以免烫伤;
- 不要把排气孔堵住;
- 使用过程中,出现异常情况(如异常噪声、气味、温度升高、烟雾等)应立即拔掉消毒柜的电源插头,并通知康宝电器维修中心或代理商安排检查维修。
- 保养维护时,应首先拔下电源插头,确保完全断开电源;
- 如果器具的电源软线损坏,必须由康宝电器维修中心或代理商安排专业人员来更换;



- 切勿将消毒柜安装在易燃物或高温附近,亦不得将毛巾、衣服等物品放在柜内、柜上或旁边;
- 消毒完成后,请将电源插头拔下;
- 本器具的安全使用年限为10年(自购机之日起开始计算),若维护保养良好,可延期至15~20年;
- 废旧器具的处理方法:对于超出安全使用年限或不具备维修价值的废旧器具,请交给符合资质的回收企业、家电经销商或售后服务机构处理,用户不应擅自丢弃和从事拆解活动。

各部件名称

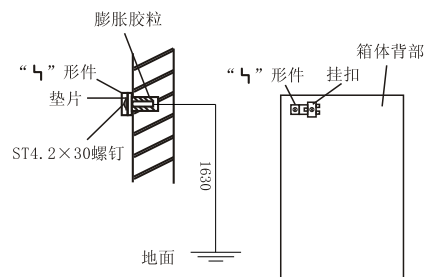


1. 铭牌
2. 电源按键
3. 消毒按键
4. 电源指示灯
5. 消毒指示灯
6. 门体
7. 发热管
8. 可调支脚
9. 分餐盘层架
10. 碗架
11. 杯架
12. 温控器
13. 箱体
14. 调温旋钮

(此图只作示意,具体以实物为准)

安装方法

将消毒柜置于水平干燥地面上,如放置不平请旋拧可调支脚进行调整,至平整为止。在离地面大约1630毫米高的位置(如图示),用 $\phi 4$ 的膨胀胶粒固紧“L”形件在墙上,“L”形件与箱体挂扣相配,固定牢靠,以防产品有倾倒危险。



主要技术参数

产品型号	RTP350G
产品特征	1
电 源	220V~ 50Hz
额定输入功率	1200W
容 积	293L
消毒星级	**
消毒温度	125℃ ⁺⁴⁵ ℃
消毒时间	≥15min
用 途	餐具消毒(适合耐温高于180℃的餐具)
发热管有效使用寿命	≥3000h
工作周期(负载)	≥30min
每层层架承载额定重量	10kg
净 重	40kg
外形尺寸(长×宽×高)	590 mm×553 mm×1660 mm
执行标准	GB 17988—2008 Q/KB 16—2014
企业标准备案号	QB/440606 97 12560—2014
生产企业卫生许可证号	粤卫消证字[2002]第0008号

特 点

- 不锈钢拉丝外壳,经久耐用。
- 远红外线加热至120℃以上高温消毒,能有效杀灭大肠杆菌和脊髓灰质炎病毒,对人体无任何副作用。
- 温度控制准确可靠,性能优良,并备有超温保护,安全可靠。
- 对消毒温度可进行调温控制。
- 具有热风循环消毒方式,使内部消毒温度更均匀。

使用方法

- 洗净食具并将积水倒净,将食具放在层架适当的位置上。
- 关上门,插上电源插头,接通插头电源。
- 按下电源按键,电源指示灯亮,这时顺时针方向旋转调温旋钮,可选择60℃~135℃的温度工作,再按消毒按键,消毒指示灯亮,表示消毒柜开始工作,随着柜内温度逐步上升,当柜内温度达到调温旋钮所设定的温度后自动断电,工作指示灯灭。
- 工作指示灯灭后20分钟仍在消毒,在这段时间内请不要开门,以免影响消毒效果。
- 电源指示灯亮,表示消毒柜处于通电状态,再按电源按键则电源指示灯灭,表明消毒柜处于关机状态。

- 当急需停止加热时，可按电源按键，柜内断电，停止工作。

日常维护保养

- 宜经常清洁保养，清洁时拔下电源插头，用湿毛巾蘸少许中性合成洗涤剂，轻轻擦去柜内外污渍，再用干净的湿毛巾擦去洗涤剂。
- 如果在使用过程中发生异常现象，应立即停止使用并拔下电源插头，非专业人员严禁对本机进行拆卸检修。

常见故障与处理方法如下：

常见故障	原因分析	处理方法
整机不工作	插头与插座接触不良	修理或更换
	超温熔断器或熔断器熔断	更换超温熔断器或熔断器
	电源线断路	更换电源线
发热管不工作	继电器坏	更换继电器
	温控器坏	更换温控器
	发热管坏	更换发热管
电机不工作	继电器坏	更换继电器
	电机坏	更换电机

维修服务

- 产品自购买日起一年内非人为造成的内部故障，本公司给予免费维修服务。
- 因使用不当，保养不善而损坏者，仍予以维修方便。请用户不要撕去消毒柜上的出厂编号，以便维修人员核实记录。
- 要求维修服务请与本公司售后服务部联络。

康宝产品保修卡

NO.:

产品型号: ----- 机身条形码: -----

发票号码: ----- 购买日期: -----

用户姓名: ----- 电话号码: -----

住 址: -----

一、康宝产品保修卡随每台产品附带，由顾客妥善保存，以作产品保修凭证，遗失不补。

二、康宝产品包修规定

- 1、我公司的包修期为一年，包修期内我公司负责免费维修。
- 2、包修期的判断：包修期的起始日以有效票据的购买日期为准，如果无法出示有效票据，则以产品条形码查核出厂日期加15天为起始包修日期。
- 3、包修期内，如发生下列其中之一情况，均不属于免费维修范围：
 - (1) 不能提供有效购机票据；
 - (2) 没有按照说明书的要求安装或使用而造成产品故障；
 - (3) 自行维修、保养或使用不当造成损坏；
 - (4) 非产品质量问题，属人为造成的损坏；
- 4、不属于免费维修范围的产品将按照保修期外的标准收费。
- 5、维修时请出示《康宝产品安装维修卡》及购机有效票据。
- 6、质量问题的产品更换必须提供购机的有效票据复印件。

三、如用户对公司特约维修单位提供的服务不满意，可直接向本公司售后服务部投诉。

全国服务热线：4007000818

地址：广东省佛山市顺德区杏坛镇齐新路268号

电话：(0757) 27771526

传真：(0757) 27773237

邮编：528325

http://www.canbo.cn

E-mail:kbcd_service@canbo.cn

(如有更改，恕不另行通知)