

**Canbo** 康宝

—— 新 健 康 主 义

RTP700B系列

商用食具消毒柜

使用说明书

(使用产品前请仔细阅读本使用说明书，并妥善保存)

地址：广东省佛山市顺德区杏坛镇齐新路268号

电话：(0757) 27771526

传真：(0757) 27773237

邮编：528325

<http://www.canbo.cn>

E-mail: [kbcd\\_service@canbo.cn](mailto:kbcd_service@canbo.cn)

(如有更改，恕不另行通知)

**广东康宝电器股份有限公司**

本产品由中国平安财产保险股份有限公司全国承保

# 目 次

一、警告	1
二、特别注意	1
三、注意事项	1
四、各部件名称	3
五、主要技术参数	4
六、特点	5
七、使用方法	5
八、安置方法	5
九、日常维护保养	6
十、维修服务	6
十一、康宝产品保修卡	7
十二、产品安装维修记录表	8

感谢您使用本公司的商用食具消毒柜。

RTP700B商用食具消毒柜以远红外线加热至125℃以上,能有效杀灭大肠杆菌和脊髓灰质炎病毒,消毒效果符合国家标准要求。是宾馆、饭店、餐厅、食堂、幼儿园、机关、部队等公共场所食具消毒、保洁、存放的理想器具。

## 警告

- 不能把非食具放入消毒柜内。
- 在消毒柜工作过程中,不能打开柜门,请在消毒柜工作结束20分钟后才能打开柜门,待食具冷却后才能取用,以免影响消毒效果、防止烫伤。
- 高温,小心烫伤。

## 特别注意

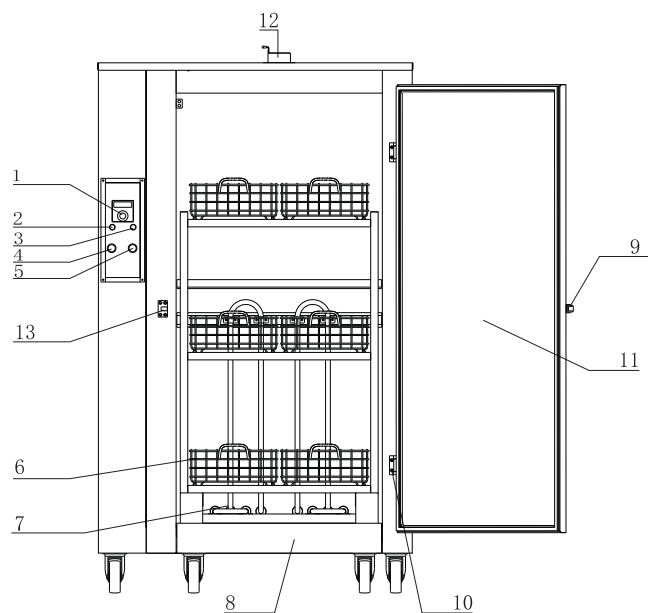
- 电源连接座必须是380 3~连接座。
- 对耐温低于180℃的食具不能使用本产品。
- 耐温在180℃~250℃的食具应远离发热管100mm以上。
- 塑料筷子和表面带油漆的竹筷、木筷,不能使用本产品。
- 使用隔层碗碟时,由于碗碟内的隔层存在密封空气,高温时空气膨胀,从而容易造成碗碟的变形或破裂,故消毒时请勿将有隔层的碗碟放在高温消毒室。
- 在消毒过程中不得推动消毒柜
- 严格按本说明书说明进行操作

## 注意事项

- 电源连接必须有可靠的接地线,禁止无接地运行。
- 电源线连接到固定布线时必须连接到断开装置上(开关)。
- 把食具上的水倒净或擦干后才能放进柜内,并合理摆放好,可获最佳消毒效果
- 消毒柜工作时应旋开柜顶排气孔,以便排出柜内蒸汽。  
本品应放在通风干燥处,经常保持柜体内、外清洁卫生。清洁时必须切断
- 电源,并用不带腐蚀性的清洁液擦拭。  
在推动活动车时要小心,以免碰撞柜体,并应在活动车全部推入柜体后才
- 能开门。活动车不能作其它用途,以免变形,影响正常使用。  
使用过程中,如出现故障,切勿自行修理,应尽快通知康宝电器维修中心或代理商安排检验维修。

- 对特殊使用人群(如儿童等)不适合使用消毒柜。
- 消毒指示灯灭后不宜立即取用食具,此时柜内仍处于高温状态,待降至较低温度时再行取用,以免烫伤。
- 使用过程中,出现异常情况(如异常噪声、气味、温度升高、烟雾等)应立即拔掉消毒柜的电源插头,并通知康宝电器维修中心或代理商安排检查维修。
- 保养维护时,应首先切断消毒柜的连接电源。
- 如果器具的电源软线损坏,必须由康宝电器维修中心或代理商安排专业人员来更换。
- 切勿将消毒柜安装在易燃物或高温附近,不能将毛巾、衣服、鞋、玩具等非食具放行消毒柜内或旁边。
- 消毒完成后,请将消毒柜的连接电源切断。
- 不要把排气孔堵住。
- 在切断电源的情况下,可用湿毛巾清洁内箱体。
- 本器具的安全使用年限为10年(自购机之日起开始计算),若维护保养良好,可延期至15~20年;
- 废旧器具的处理方法:对于超出安全使用年限或不具备维修价值的废旧器具,请交给符合资质的回收企业、家电经销商或售后服务机构处理,用户不应擅自丢弃和从事拆解活动。

## 各部件名称



- |               |              |              |
|---------------|--------------|--------------|
| 1. 温控器(带温度显示) | 2. 电源指示灯(红色) | 3. 消毒指示灯(绿色) |
| 4. 停止开关(红色)   | 5. 消毒开关(绿色)  | 6. 层架        |
| 7. 远红外线发热管    | 8. 活动小车      | 9. 把手        |
| 10. 活动铰座      | 11. 门体       | 12. 排气管      |
| 13. 门单钩       |              |              |

## 主要技术参数

产品型号	RTP700B
电 源	380V 3~ 50Hz
额定输入功率	3000W
容 积	700L
消毒星级	<b>**</b>
消毒温度	125℃ <sup>+15</sup> <sub>-5</sub> ℃
消毒时间	≥15分钟
发热管有效使用寿命	≥3000h
工作周期(负载)	≥30分钟
每层层架承载额定重量	80kg
用 途	餐具消毒(适合耐温高于180℃的餐具)
净 重	176kg
外形尺寸(长×宽×高)	1050mm×868mm×1740mm
执行标准	GB 17988—2008 Q/KB 16—2014
企业标准备案号	QB/440606 97 12560—2014
生产企业卫生许可证号	粤卫消证字[2002]第0008号

## 特 点

- 纯不锈钢型外壳, 经久耐用。
- 远红外线加热至125℃以上高温消毒, 能有效杀灭大肠杆菌和脊髓灰质炎病毒, 对人体无任何副作用。
- 温度控制准确可靠, 性能优良, 并备有超温保护, 安全可靠。

## 使用方法

- 洗净食具并将积水倒净, 将食具放在层架适当的位置上。
- 关上门, 把电源开关推上。
- 电源接通后电源红色指示灯亮(红色), 表示电源接通。
- 调温控表温度, 按下消毒开关, 此时消毒柜进入消毒状态(绿色消毒指示灯亮), 当柜内温度达到设定温度时, 电加热元件自动断电(消毒指示灯熄灭)。
- 如果需要在消毒过程中停止消毒, 只需按下停止开关即可。
- 消毒指示灯灭后20分钟为仍在消毒, 在这段时间内请不要开门, 以免影响消毒效果。

## 安置方法

- 将消毒柜水平放置在干燥地面上。
- 接好消毒柜电源线, 使消毒柜不易被推动。

## 日常维护保养

- 宜经常清洁保养, 清洁时拔下电源插头, 用湿毛巾蘸少许中性合成洗涤剂, 轻轻擦去柜内外污渍, 再用干净的湿毛巾擦去洗涤剂。
  - 如果在使用过程中发生异常现象, 应立即停止使用并拔下电源插头, 非专业人员严禁对本机进行拆卸检修。
- 常见故障与处理方法如下:

常见故障	原因分析	处理方法
整机不工作	电源线接头与连接座接触不良	修理或更换
	熔断器熔断	更换熔断器
	电源线断路	更换电源线
发热管不工作	交流接触器坏	更换交流接触器
	温控器坏	更换温控器
	发热管坏	更换发热管

## 维修服务

- 产品自购买日起一年内非人为造成的内部故障, 本公司给予免费维修服务。
- 因使用不当, 保养不善而损坏者, 仍予以维修方便。请用户不要撕去消毒柜上的出厂编号, 以便维修人员核实记录。
- 要求维修服务请与本公司售后服务部联络。

## 康宝产品保修卡

NO.:

产品型号: \_\_\_\_\_ 机身条形码: \_\_\_\_\_

发票号码: \_\_\_\_\_ 购买日期: \_\_\_\_\_

用户姓名: \_\_\_\_\_ 电话号码: \_\_\_\_\_

住 址: \_\_\_\_\_

一、康宝产品保修卡随每台产品附带，由顾客妥善保管，以作产品保修凭证，遗失不补。

二、康宝产品包修规定

1、我公司产品的包修期为一年，包修期内我公司负责免费维修。

2、包修期的判断：包修期的起始日以有效票据的购买日期为准，如果无法出示有效票据，则以产品条形码查核出厂日期加15天为起始包修日期。

3、包修期内，如发生下列其中之一情况，均不属于免费维修范围：

- (1) 不能提供有效购机票据；
- (2) 没有按照说明书的要求安装或使用而造成产品故障；
- (3) 自行维修、保养或使用不当造成损坏；
- (4) 非产品质量问题，属人为造成的损坏；

4、不属于免费维修范围的产品将按照保修期外的标准收费。

5、维修时请出示《康宝产品安装维修卡》及购机有效票据。

6、质量问题的产品更换必须提供购机的有效票据复印件。

三、如用户对公司特约维修单位提供的服务不满意，可直接向本公司售后服务部投诉。

全国服务热线：4007000818

## 产品安装维修记录表

产品名称		产品型号		
安装单位		安装日期		
产品条形码（填写）				
维修日期	故障内容		维修单位	维修员
	故障情况	更换配件		

注意事项：

保修期内产品维修完后，由维修人员填写《产品安装维修记录表》中产品维修的内容。