

NAAFI耐惠

Canbo 康宝股份

XDR330、650系列 LNC1

使用说明书

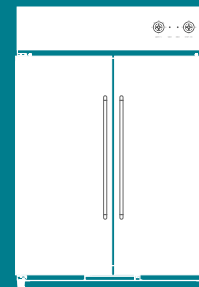
(使用产品前请仔细阅读本使用说明书，并妥善保存)



扫一扫 进官网

商用食具消毒柜

INSTRUCTION MANUAL



关注康宝官方微信



扫描快速报安装、维修

通讯地址:

广东省佛山市顺德区杏坛镇齐新路268号

www.canbo.cn 528325

全国服务热线: 4007000818

生产企业: 中山市海花电器有限公司

生产地址: 广东省中山市东海五路永益工业区

(如有更改, 恕不另行通知)

广东康宝电器股份有限公司

本产品由中国平安财产保险股份有限公司全国承保

感谢您使用耐惠商用食具消毒柜。

耐惠XDR330、650系列商用食具消毒柜，以热风循环烘干，125℃高温消毒，能有效杀灭大肠杆菌、脊髓灰质炎病毒，消毒效果符合国家标准要求。是家庭、办公室、餐厅、幼儿园等场所食具消毒、保洁、存放的理想器具。

目录 DIRECTOR

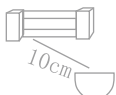
一、内部结构-----	①
二、注意事项-----	②
三、安装方法-----	③
四、使用方法-----	④
五、主要技术参数-----	⑤
六、维修与服务-----	⑥



最好将碗筷沥干后再放进消毒柜。



耐温低于180℃的食具不能置于本产品中消毒、烘干；



耐温在180℃~250℃的食具进行高温消毒时应远离发热管100mm以上



由于隔层碗碟的隔层内存在空气,在高温时空气膨胀容易造成碗碟的变形或者炸裂,故不要放置隔层碗碟于本产品中消毒、烘干；



安装时请与灶具底部保持适当距离,电源线及插座应远离灶具发热区,以免造成不安全因素。

食具消毒柜产品的有害物质限制使用标识表

有害物质的名称和含量表

部件名称	有害物质					
	铅(Pb)	汞(Hg)	镉(Cd)	六价铬(Cr(VI))	多溴联苯(PBB)	多溴二苯醚(PBDE)
电源线	○	○	○	○	○	○
内部连接线	○	○	○	○	○	○
控制器	×	○	○	○	○	○
消毒装置	×	○	○	○	○	○
橡胶件	×	○	○	○	○	×
塑料件	×	○	○	○	○	×
紧固件	×	○	○	×	○	○
层架	○	○	○	×	○	○
内胆	×	○	○	○	○	○
外壳	×	○	○	○	○	○
门玻璃	○	×	×	○	○	○
保温层	○	○	○	○	○	○

本表格依据SJ/T 11364的规定编制。

○：表示该有害物质在该部件所有均质材料中的含量均在GB/T 26572规定的限量要求以下。

×：表示该有害物质至少在该部件的某一均质材料中的含量超出GB/T 26572规定的限量要求。

说明：

1.以上“×”的部件，部分含有有害物质超过是由于目前行业技术水平有限，暂时无法实现替代或减量化。

2.某些型号的产品可能不包含上表中的某些部件，请以实际购买机型为准。



有害物质限制使用标志

环保使用期限15年：表示本产品中含有的有害物质不会发生外泄或突变，用户在产品说明书所述情况下正常使用本产品不会对环境造成严重污染或对其人身、财产造成严重损害的期限。

箭头循环标志：表示本产品可回收利用。超过使用期限或经过维修无法正常工作后，不应被随意丢弃，请交由正规回收渠道以及有废弃电器电子产品处理资格的企业处理，正确的处理方法请查阅国家或当地有关旧电器电子产品的处理规定。

以上标识均依据中国有害物质限制使用管理办法及其配套标准SJ/T 11364要求执行。
本产品长期使用不会对人体产生危害，请放心使用。

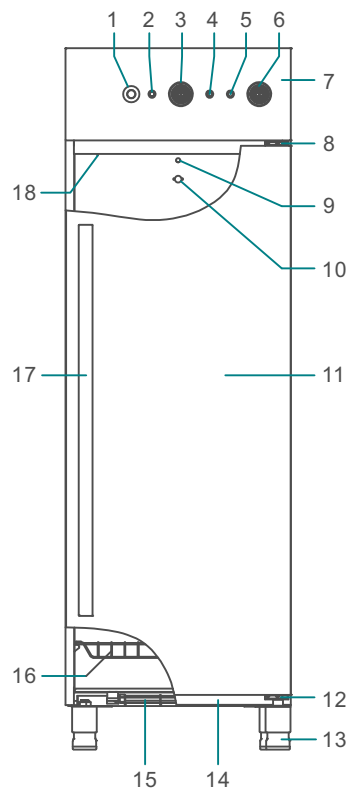
产品安装维修记录表

产品名称		产品型号		
安装单位		安装日期		
产品条形码 (填写)				
维修日期	故障内容		维修单位	维修员
	故障情况	更换配件		

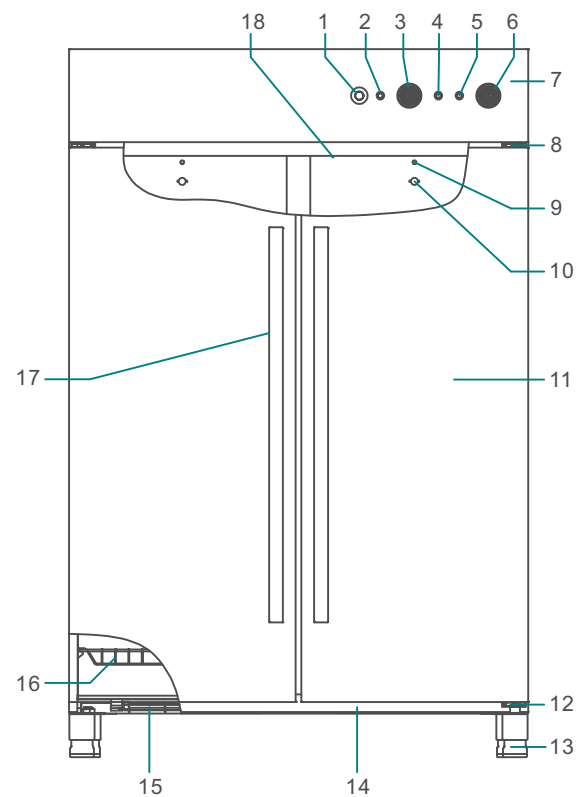
注意事项:

保修期内产品维修完后, 由维修人员填写《产品安装维修记录表》中产品维修的内容。

内部结构 STRUCTURE



XDR300-LNC1



XDR650-LNC1

(此图只作示意, 具体以实物为准)

注意事项 STRUCTURE

使用过程中,如出现故障,应马上停止使用,并通知康宝电器维修中心或代理商安排检查维修;

指示灯灭后不宜立即取用食具,此时柜内仍处于高温状态,待降低至较低温度时再行取用,以免烫伤;

电源插座必须有可靠的接地线,用户不得擅自改插头,禁止无接地运行;电源插座不应安装在橱柜等用户不易触碰的地方,以使用户在清洁时断开电源;

把食具上的水倒净或擦干后才能放进柜内,食具不宜重叠,应逐格竖放,可获最佳消毒效果;



注意

使用过程中,出现异常情况(如异常噪声、气味、温度升高、烟雾等)应立即拔掉消毒柜的电源插头,尽快通知康宝电器维修中心或代理商安排检查维修;

保养维护时,应首先拔下电源插头,确保完全断开电源;

如果器具的电源软线损坏,必须由康宝电器维修中心或代理商安排专业人员来更换;

消毒、烘干完成后,请将电源线插头拔下;

本器具的安全使用年限为15年(自购机之日起计算),若维护保养良好,可延期至16-20年;

工作过程中,请勿触摸门玻璃或把手,以免烫手;



禁止

不要把排气孔堵住;

切勿将消毒柜安装在易燃物附近,亦不得将毛巾、衣服等物品放在柜内、柜上或旁边;

特殊人群(如儿童等)禁止使用本器具;



提示

废旧器具的处理方法:对于超出安全使用年限或不具备维修价值的废旧器具,请交给符合资质的回收企业、家电经销商或售后服务机构处理,用户不应擅自丢弃和从事拆解活动。

- ◆ 关好柜门后,消毒柜才启动工作;否则有可能造成高温烫伤。
- ◆ 不能把非食具放入消毒柜内;
- ◆ 在消毒柜工作结束20分钟后才能打开柜门,待食具冷却后才能取用,以免影响消毒效果、防止烫伤;
- ◆ 不能把塑料及木制品食具放在柜内;
- ◆ 高温,小心烫伤;

耐惠产品保修卡

NO.:

产品型号: _____ 机身条形码: _____

发票号码: _____ 购买日期: _____

用户姓名: _____ 电话号码: _____

住 址: _____

我司将按照《中华人民共和国消费者权益保护法》的有关规定为您提供优质的服务。

一、耐惠产品维修卡随每台产品附带,由顾客妥善保存,以作产品维修凭证,遗失不补。

二、产品保修规定

- 1、商用消毒柜电器部件包修一年,玻璃门体为易碎品不包修。
- 2、包修期是以购机发票的日期开始计算,如果无法出示发票则以产品安装日期为准,未记录安装日期的则以产品流水码查询出厂日期加90天作为包修计算日期。
- 3、家用产品用于商业用途包修期为6个月。
- 4、下列情况,不属于免费包修服务范围,我公司可向您提供产品有偿收费服务:
 - (1) 不能提供有效购机票据;
 - (2) 没有按照说明书的要求安装或使用而造成产品故障;
 - (3) 自行维修、保养或使用不当造成损坏;
 - (4) 非产品质量问题,属人为造成的损坏。
 - (5) 自然灾害导致产品损坏。

三、最终解释权归广东康宝电器股份有限公司。

全国服务热线: 4007000818

维修与服务 SERVICING & SERVICE

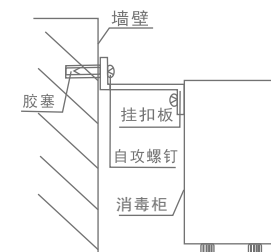
- ◆ 定期使用，每周至少使用一次，可有效避免细菌滋生。
- ◆ 最好将碗筷沥干，再放进消毒柜，禁止将消毒柜安装在容易受潮或淋湿的地方。
- ◆ 宜经常清洁。清洁时应彻底断电后，用湿毛巾蘸少许中性清洁剂，轻轻擦去柜内外污渍，再用干净的湿毛巾擦去清洁剂。
- ◆ 如果使用过程中出现异常现象，应立即停止使用并拔掉电源插头，请专业人士对本机进行拆卸检修。

常见故障	原因分析	处理方法
整机不工作	插头与插座接触不良	修理或更换
	超温熔断器或熔断器熔断	更换超温熔断器或熔断器
	电源线断路	更换电源线
风机不工作	风机坏	更换风机
	定时器坏	更换定时器
发热管不工作	发热管坏	更换发热管
	定时器坏	更换定时器

- ◆ 因使用不当，保养不善而损坏者，仍予以维修方便。请用户不要撕去消毒柜上的出厂编号，以便维修人员核实记录；
- ◆ 要求维修服务请与本公司售后服务部联络。

安装方法 METHOD OF ERECTON

- ◆ 本产品为立式，置于台地，如不平，可调整箱脚至平稳为止，并按下述方法加以固定；



- ◆ 取下消毒柜顶背部中间螺钉，把挂扣板装上；
- ◆ 在消毒柜摆放位置顶部中间位置钻一个 $\Phi 7$ 孔，再把附件中的胶塞塞上；
- ◆ 把消毒柜放正用自攻螺钉穿过挂扣板，固定在墙壁上的胶塞孔即可。

使用方法 HOW TO USE

◆	将洁净的餐具擦干水后放进柜内并按次序插在层架的筐架上，并关好柜门；
◆	将电源插头插上合适的电源插座；
◆	顺时针旋转“时间调节”旋钮，则“电源指示”灯亮，消毒柜进入待命状态；
◆	再顺时针旋转“温度调节”旋钮，“消毒指示”灯亮，发热管开始加热，消毒柜进入全自动消毒的工作状态。当箱内温度达到125℃后，温控器跳停，发热管停止工作，当箱内温度降到120℃左右，发热管继续工作；
◆	当“时间调节”旋钮转到“0”位置时，“电源指示”灯熄灭，表示消毒柜已结束消毒工作。如需再次进入消毒工作状态，则应再次顺时针旋转“时间调节”旋钮；
◆	在消毒柜工作状态下，按下风机开关，风机工作指示灯亮，风机处于工作状态。
◆	“时间调节”旋钮复位后，需待20分钟后方可打开柜门取出要用的餐具。

主要技术参数 DATA SHEET

产品型号	XDR330	XDR650
产品特征	LNC1	
额定输入功率	900W	1800W
额定电压	220V~	
额定频率	50Hz	
消毒星级	**	
消毒温度	125℃ ^{+45°} _{-5°} C	
消毒时间	≥15 min	
用途	食具消毒(适合耐温高于180℃的食具)	
发热管有效使用寿命	≥5000 h	
工作周期(负载)	≥60 min	
容积	330L ⁰ _{-10%}	650L ⁰ _{-10%}
每层层架承载额定重量	(20±0.5)kg	
净重	36kg	68kg
外形尺寸	575mm×520mm×1790mm	1160×520mm×1790mm
执行标准	GB 17988 QB/T 5199	
生产企业卫生许可证号	粤卫消证字[2016]第1359号	