

Canbo 康宝®

INSTRUCTION MANUAL

XDR640系列

F2

餐具消毒柜

使用说明书

(使用产品前请仔细阅读本使用说明书，并妥善保存)

关注康宝官方微信



扫描快速报安装、维修

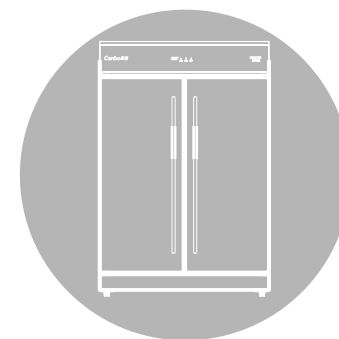
通讯地址:

广东省佛山市顺德区杏坛镇齐新路268号

 www.canbo.cn  528325

全国服务热线: 4007000818

(如有更改, 恕不另行通知)



广东康宝电器股份有限公司

本产品由中国平安财产保险股份有限公司全国承保

U23921

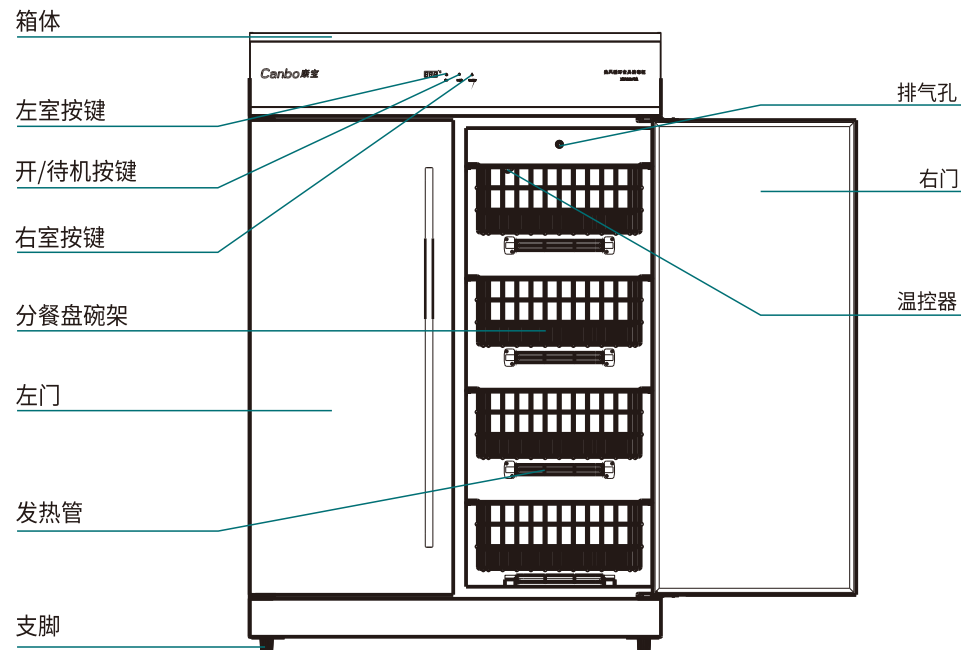
内部结构 STRUCTURE

感谢您使用康宝牌食具消毒柜。

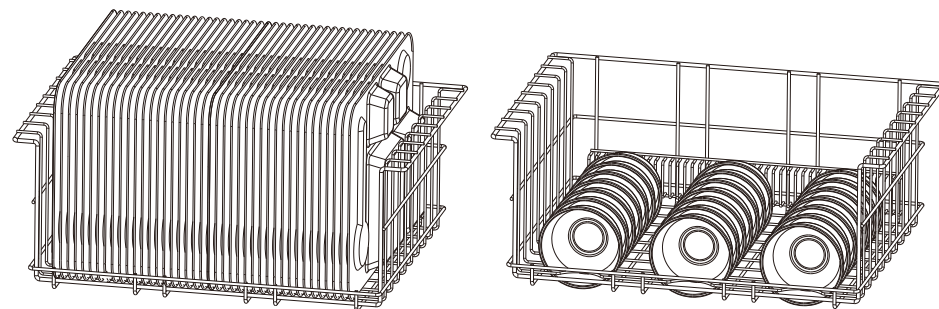
XDR640型产品是专门为公共场所食具消毒而研发生产的电热型高温食具消毒柜，采用优质不锈钢拉丝面板，外形尊贵美观，在各种气候环境下经久耐用，温度采用温控器和超温熔断器双重控制及保护，以远红外线加热至120°C以上,消毒效果达到国家两星级标准要求。

目录 DIRECTOR

- 一、内部结构-----①
- 二、安装方法-----②
- 三、注意事项-----③
- 四、使用方法-----④
- 五、具体技术参数-----⑤
- 六、维修与服务-----⑥



(此图只作示意，具体以实物为准)



(放分餐盘)

(放碗)

分餐盘架碗架

- ◆ 不能把非食具放入消毒柜内。
- ◆ 在消毒柜工作过程中，不要打开柜门，请在消毒柜工作结束20分钟后才能打开柜门,待食具冷却后才能取用,以免影响消毒效果、防止烫伤。
- ◆ 高温，小心烫伤。



电源插座应能承受15A以上的电流；



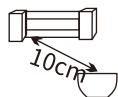
最好将碗筷沥干后再放进消毒柜。



塑料筷子和表面带有油漆的竹筷、木筷，不能使用本产品。



耐温低于180°C的食具不能使用本产品；



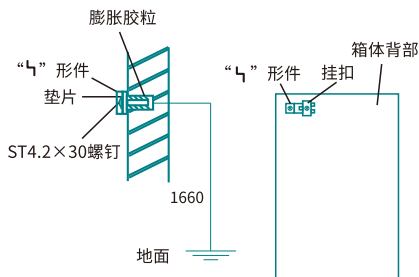
耐温在180°C~250°C的食具可选择高温消毒，高温消毒时食具应远离发热管100mm以上；



使用隔层碗碟时，由于碗碟内的隔层存在空气，高温时空气膨胀，容易造成碗碟的变形或爆裂，故消毒时不要把有隔层的碗碟放在高温消毒室；

安装方法 METHOD OF ERECTION

- ◆ 将消毒柜置于水平干燥地面上，如放置不平请旋拧可调支脚进行调整,至平整为止。在离地面大约1660毫米高的位置（如图示），用φ4的膨胀胶粒固紧“L”形件在墙上，“L”形件与箱体挂扣相配，固定牢靠，以防产品有倾倒危险。



注意事项 ATTENTIONS

电源插座必须有可靠的接地线，用户不得擅自改插头，禁止无接地运行；电源插座不应安装在橱柜等用户不易触碰的地方，以使用户在清洁时断开电源；

把餐具上的水倒净或擦干后才能放进柜内，食具不宜重叠，应逐格竖放，可获最佳消毒效果；

使用过程中,如出现故障,切勿自行修理,应尽快通知康宝电器维修中心或代理商安排检验维修。



注意

使用过程中，出现异常情况(如异常噪声、气味、温度升高、烟雾等)应立即拔掉消毒柜的电源插头，尽快通知康宝电器维修中心或代理商安排检查维修；

消毒指示灯灭后不宜立即取用食具,此时柜内仍处于高温状态,待降至较低温度时再行取用,以免烫伤。

保养维护时，应首先拔下电源插头，确保完全断开电源；

如果器具的电源软线损坏，必须由康宝电器维修中心或代理商安排专业人员来更换；

消毒完成后，请将电源线插头拔下；

本器具的安全使用年限为10年(自购机之日起计算)，若维护保养良好，可延期至15-20年；

工作过程中，请勿触摸门玻璃或把手，以免烫手；

严禁用水冲淋消毒柜。



禁止

不要把排气孔堵住；

切勿将消毒柜安装在易燃物附近，亦不得将毛巾、衣服等物品放在柜内、柜上或旁边；

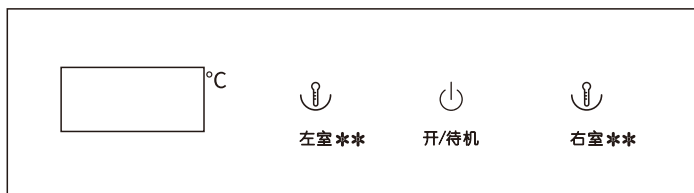
特殊适用人群（如儿童等）禁止使用本器具；



提示

废旧器具的处理方法：对于超出安全使用年限或不具备维修价值的废旧器具，请交给符合资质的回收企业、家电经销商或售后服务机构处理，用户不应擅自丢弃和从事拆解活动。

使用方法 HOW TO USE



- ◆ 洗净食具并将积水倒净，将食具放在层架适当的位置上。
- ◆ 关上门，把电源插头插上。
- ◆ 通电后，轻触"开/待机"键，开/待机指示灯亮，整机进入待机状态，接受所有按键操作。在待机状态下，轻触此键，系统进入关机状态；
- ◆ 在待机状态下，轻触"左室"键，左室指示灯亮。3s后左室进入工作状态，左室发热管工作，当中心温度达到125度并保持15分钟后，自动关断。(或工作时间90min后关断)，左室指示灯灭，工作过程结束；工作过程中，数码管显示当前温度，工作结束后数码管不显示；
- ◆ 在待机状态下，轻触"右室"键，右室指示灯亮。3s后右室进入工作状态，右室发热管工作，当中心温度达到125度并保持15分钟后，自动关断。(或工作时间90min后关断)，右室指示灯灭，工作过程结束；工作过程中，数码管显示当前温度，工作结束后数码管不显示；
- ◆ 左室与右室同时工作过程中，数码管每隔10s，左室与右室互换显示温度；
- ◆ 消毒指示灯灭后20分钟仍在消毒，在这段时间内请不要开门，以免影响消毒效果。



注意

初次使用消毒柜，由于高温烘烤发热管涂层、密封条、保温材料等，产品会产生些许异味，内胆金属材料经热胀冷缩会有微响声，此属正常现象，所发气味不会对身体健康产生影响，并随着使用次数的增多，气味会逐渐消失。



警告

在消毒柜工作过程中如需打开柜门，请切断电源。
(注意:消毒柜的内部高温容易烫伤,请小心使用.)

具体技术参数 DATA SHEET

产品型号	XDR640
产品特点	F2
电 源	220V~ 50Hz
额定输入功率	2200W(左室1100W,右室1100W)
容 积	640L ⁺⁰ _{-10%}
消毒星级	**
消毒温度	125°C ⁺⁴⁵ ₋₅ °C
消毒时间	≥15 min
用 途	食具消毒(适合耐温高于180°C的食具)
发热管有效使用寿命	≥5000 h
工作周期(负载)	≥30 min
每层层架承载额定重量	10 kg
净 重	75kg
外形尺寸(长×宽×高)	1192 mm×552mm×1790 mm
执行标准	GB 17988-2008 QB/T 5199-2017 GB 4706.1-2005
生产企业卫生许可证号	粤卫消证字 [2018] -05-第0026号

维修与服务 SERVICING & SERVICE

- ◆ 定期使用，每周至少使用一次，可有效避免细菌滋生。
- ◆ 最好将碗筷沥干，再放进消毒柜，禁止将消毒柜安装在容易受潮或淋湿的地方。
- ◆ 宜经常清洁。清洁时应彻底断电后，用湿毛巾蘸少许中性清洁剂，轻轻擦去柜内外污渍，再用干净的湿毛巾擦去清洁剂。
- ◆ 如果使用过程中出现异常现象，应立即停止使用并拔掉电源插头，请专业人士对本机进行拆卸检修。

常见故障	原因分析	处理方法
整机不工作	插头与插座接触不良	修理或更换
	超温熔断器或熔断器熔断	更换超温熔断器或熔断器
	电源线断路	更换电源线
发热管不工作	电路板坏	更换电路板
	温控器坏	更换温控器
	发热管坏	更换发热管

- ◆ 因使用不当，保养不善而损坏者，仍予以维修方便。请用户不要撕去消毒柜上的出厂编号，以便维修人员核实记录；
- ◆ 要求维修服务请与本公司售后服务部联络。

康宝产品保修卡

NO.:

产品型号: _____ 机身条形码: _____

发票号码: _____ 购买日期: _____

用户姓名: _____ 电话号码: _____

住址 _____

我司将按照《中华人民共和国消费者权益保护法》的有关规定为您提供优质的服务。

一、康宝产品维修卡随每台产品附带，由顾客妥善保存，以作产品维修凭证，遗失不补。

二、产品保修规定

- 1、该产品电器部件包修一年，非产品质量问题不在包修范围内。玻璃门体为易碎品不包修。
- 2、包修期是以购机发票的日期开始计算，如果无法出示发票则以产品安装日期为准，未记录安装日期的则以产品流水码查询出厂日期加90天作为包修计算日期。
- 3、家用产品用于商业用途包修期为6个月。
- 4、下列情况，不属于免费包修服务范围，我公司可向您提供产品有偿收费服务：
 - (1) 不能提供有效购机票据；
 - (2) 没有按照说明书的要求安装或使用而造成产品故障；
 - (3) 自行维修、保养或使用不当造成损坏；
 - (4) 非产品质量问题，属人为造成的损坏。
 - (5) 自然灾害导致产品损坏。

全国服务热线：4007000818

产品安装维修记录表

产品名称		产品型号	
安装单位		安装日期	
产品条形码 (填写)			
维修日期	故障内容		维修单位
	故障情况	更换配件	

注意事项:

保修期内产品维修完后, 由维修人员填写《产品安装维修记录表》中产品维修的内容。

产品的有害物质限制使用标识表

有害物质的名称和含量表

部件名称	有害物质					
	铅(Pb)	汞(Hg)	镉(Cd)	六价铬(Cr(VI))	多溴联苯(PBB)	多溴二苯醚(PBDE)
电源线	○	○	○	○	○	○
内部连接线	○	○	○	○	○	○
控制器	×	○	○	○	○	○
消毒装置	×	○	○	○	○	○
橡胶件	×	○	○	○	○	×
塑料件	×	○	○	○	○	×
紧固件	×	○	○	×	○	○
层架	○	○	○	×	○	○
内胆	×	○	○	○	○	○
外壳	×	○	○	○	○	○
门玻璃	○	×	×	○	○	○
保温层	○	○	○	○	○	○

本表格依据SJ/T 11364的规定编制。
 ○: 表示该有害物质在该部件所有均质材料中的含量均在GB/T 26572规定的限量要求以下。
 ×: 表示该有害物质至少在该部件的某一均质材料中的含量超出GB/T 26572规定的限量要求。
 说明:
 1. 以上“×”的部件, 部分含有有害物质超过是由于目前行业技术水平有限, 暂时无法实现替代或减量化。
 2. 某些型号的产品可能不包含上表中的某些部件, 请以实际购买机型为准。

 有害物质限制使用标志	环保使用期限15年: 表示本产品中含有的有害物质不会发生外泄或突变, 用户在产品说明书所述情况下正常使用本产品不会对环境造成严重污染或对其人身、财产造成严重损害的期限。 箭头循环标志: 表示本产品可回收利用。超过使用期限或经过维修无法正常工作后, 不应被随意丢弃, 请交由正规回收渠道以及有废弃电器电子产品处理资格的企业处理, 正确的处理方法请查阅国家或当地有关旧电器电子产品的处理规定。
---	---

以上标识均依据中国有害物质限制使用管理办法及其配套标准SJ/T 11364要求执行。本产品长期使用不会对人体产生危害, 请放心使用。