

# NAAFI耐惠

Canbo 康宝股份

## XDR780/1700-SNJ1 使用说明书

(使用产品前请仔细阅读本使用说明书，并妥善保存)

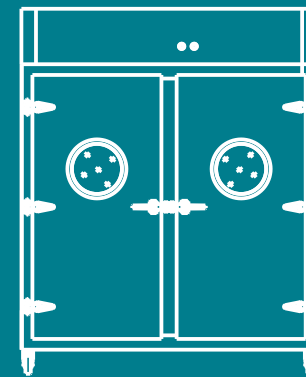


扫一扫 进官网



## 高温热风循环消毒柜

INSTRUCTION MANUAL



关注康宝官方微信



扫描快速报安装、维修

通讯地址:

广东省佛山市顺德区杏坛镇齐新路268号

[www.canbo.cn](http://www.canbo.cn) 528325

全国服务热线 : 4007000818

生产企业: 佛山市顺德区晨那电器有限公司

生产地址: 广东省佛山市顺德区勒流扶闾村东扶中一路5号  
(如有更改, 恕不另行通知)

广东康宝电器股份有限公司

本产品由中国平安财产保险股份有限公司全国承保

感谢您使用耐惠高温热风循环消毒柜！

高温热风循环消毒柜是一款外观时尚、造型美观、结构新颖、内部容量大，具有沥水、烘干、收纳等多项功能，是餐厅、幼儿园、宾馆、食堂、饭店等公共场所食具消毒的理想器具。

## 目录 DIRECTOR

一、安装方法	1
二、注意事项	2
三、结构简介	3
四、使用方法	4
五、主要技术参数	5
六、维修与服务	6
七、产品保修卡	7
八、维修记录	8
九、有害物质含量标识	9



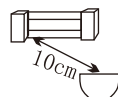
最好将碗筷沥干后再放进消毒柜。



耐温低于75°C的食具不能置于本产品中消毒、烘干；



对耐温低于180°C的食具，如耐高温塑料、硅橡胶制品和不耐高温的玻璃制品等食具，不能放于本产品内消毒。



耐温在180°C~250°C的食具可选择本品高温消毒，高温消毒时食具应远离发热体100mm以上；



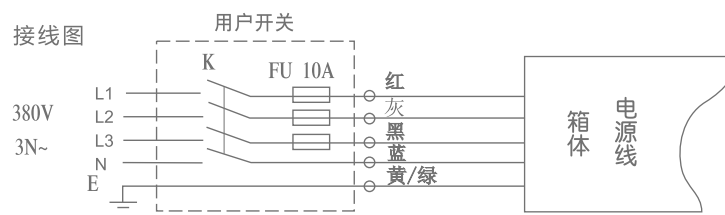
使用隔层碗碟时，由于碗碟内的隔层存在空气，高温时空气膨胀，容易造成碗碟的变形或爆裂，故消毒时不要把有隔层的碗碟放在高温消毒。

## 安装方法 METHOD OF ERECTION

- ◆ 将消毒柜置于水平干燥地面。

**注意：**安装及改装必须由持有电工证的专业人士进行操作。

### 380V 3N~ 安装



## 注意事项 ATTENTIONS

电源连接必须有可靠的接地线，用户不得擅自改接口，禁止无接地运行；

电源插座不应安装在橱柜等用户不易触碰的地方，以使用户在清洁时断开电源；

把餐具上的水倒净或擦干后才能放进柜内，食具不宜重叠，应逐格竖放，可获最佳消毒效果；

使用过程中，如出现故障，切勿自行修理，应尽快通知康宝电器维修中心或代理商安排检验维修；



注意

使用过程中，出现异常情况（如异常噪声、气味、温度升高、烟雾等）应立即关断消毒柜的电源连接，尽快通知康宝电器维修中心或代理商安排检查维修；

保养维护时，应首先断开电源连接，确保完全断开电源；

如果器具的电源软线损坏，必须由康宝电器维修中心或代理商安排专业人员来更换；

本产品为立式，请按安装方法至于水平干燥地面上。

消毒、烘干完成后，请将电源线连接断开；

工作过程中，请勿触摸门玻璃或把手，以免烫手；



禁止

不要把排气孔堵住；

切勿将商用消毒柜安装在易燃附近，亦不得将毛巾、衣服等物品放在柜内、柜上或旁边；

特殊人群（如儿童等）禁止使用本器具；



提示

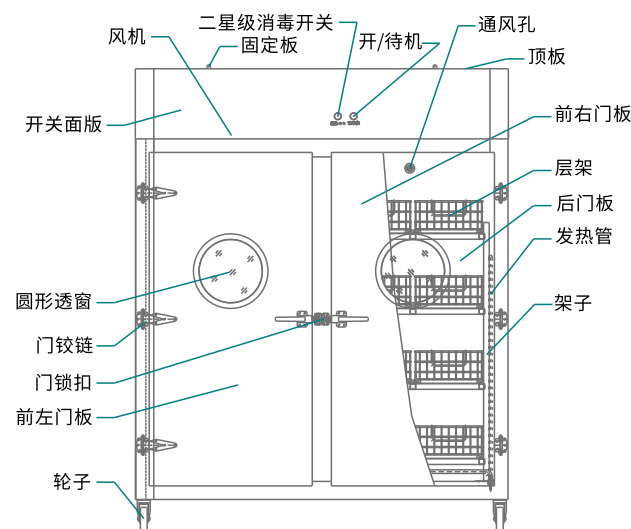
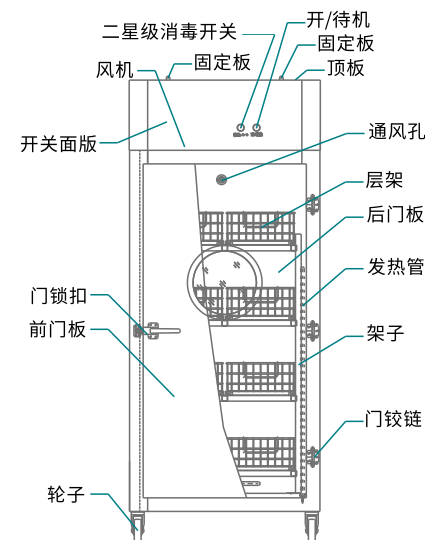
废旧器具的处理方法：对于超出安全使用年限或不具备维修价值的废旧器具，请交给符合资质的回收企业、家电经销商或售后服务机构处理，用户不应擅自丢弃和从事拆解活动。

- ◆ 关好柜门后，消毒柜才启动工作；否则会高温烫伤；
- ◆ 不能把非食具放入消毒柜内；
- ◆ 在消毒柜工作结束20分钟后才能打开柜门，待食具冷却后才能取用，以免影响消毒效果、防止烫伤；
- ◆ 不能把塑料及木制品食具放在柜内；

特别注意

△ 请勿让儿童玩耍塑料薄膜和包装箱，这可能会产生窒息事故。

## 结构简介 STRUCTURE



上图为示意图，不同型号不同配置，具体以产品实物为准

## 使用方法 HOW TO USE

### 操作说明



1.1通电状态下,用户先按“开/待机”键,再按下2✳️消毒键后无需做任何调节操作,柜子自动完成高温消毒工作。120 分钟后,整机停止运行,只留“开/待机”指示灯点亮在待机状态;

1.2消毒工作完成后,待20分钟后打开柜门取出要用的餐具。



注意

初次使用消毒柜,由于高温烘烤发热管涂层、密封条、保温材料等,产品会产生些许异味,内胆金属材料经热胀冷缩会有微响声,此属正常现象,所发气味不会对身体健康产生影响,并随着使用次数的增多,气味会逐渐消失。



警告

在消毒柜工作过程中如需打开柜门,请切断电源。  
(注意:消毒柜的内部高温容易烫伤,请小心使用。)

## 主要技术参数 DATA SHEET

产品名称	高温热风循环消毒柜	
产品型号	XDR780	XDR1700
产品特征	SNJ1	SNJ1
电源	380V 3N~/50Hz	
额定输入功率	4500W	9000W
容积	780L <sup>+0%</sup> <sub>-10%</sub>	1700L <sup>+0%</sup> <sub>-10%</sub>
消毒温度	≥125°C <sup>+45°C</sup> <sub>-5</sub>	
消毒时间	≥15min	
用途	餐具消毒 (适合耐高温高于125°C的餐具)	
风机有效使用寿命	≥5000h	
发热体有效使用寿命	≥5000h	
工作周期 (负载)	≥120min	
消毒类型	热风循环+高温	
消毒星级	✳️ ✳️	
每层层架额定承重	30kg	
净重	186kg	262kg
产品尺寸	845mm × 880mm × 2040mm	1650mm × 880mm × 2040mm
执行标准	GB 17988-2008	QB/T 5199-2017
生产企业卫生许可证号	粤卫消证字[2019]-05-第0019号	

## 维修与服务 SERVICING & SERVICE

- ◆ 定期使用，每周至少使用一次，可有效避免细菌滋生。
- ◆ 最好将碗筷沥干，再放进消毒柜，禁止将消毒柜安装在容易受潮或淋湿的地方。
- ◆ 宜经常清洁。清洁时应彻底断电后，用湿毛巾蘸少许中性清洁剂，轻轻擦去柜内外污渍，再用干净的湿毛巾擦去清洁剂。
- ◆ 如果使用过程中出现异常现象，应立即停止使用并拔掉电源插头，请专业人士对本机进行拆卸检修。

常见故障	原因分析	处理方法
整机不工作	进线没有电或开关没打开	检查电源或空气断路器通断
	超温熔断器熔断	更换超温熔断器
	电源线断路	更换电源线
发热体不工作	交流接触器损坏	更换交流接触器
	加热体损坏	更换加热体
风机不工作	风机损坏	更换风机
电源指示灯不亮	电源指示灯坏	更换新的电源指示灯

- ◆ 因使用不当，保养不善而损坏者，仍予以维修方便。请用户不要撕去消毒柜上的出厂编号，以便维修人员核实记录；
- ◆ 要求维修服务请与本公司售后服务部联络。

## 耐惠产品保修卡

NO.:

产品型号: \_\_\_\_\_ 机身条形码: \_\_\_\_\_

发票号码: \_\_\_\_\_ 购买日期: \_\_\_\_\_

用户姓名: \_\_\_\_\_ 电话号码: \_\_\_\_\_

住址 \_\_\_\_\_

我司将按照《中华人民共和国消费者权益保护法》的有关规定为您提供优质的服务。

一、康宝产品维修卡随每台产品附带，由顾客妥善保存，以作产品维修凭证，遗失不补。

二、产品保修规定

- 1、该产品电器部件包修一年，非产品质量问题不在包修范围内。玻璃门体为易碎品不包修。
- 2、包修期是以购机发票的日期开始计算，如果无法出示发票则以产品安装日期为准，未记录安装日期的则以产品流水码查询出厂日期加90天作为包修计算日期。
- 3、家用产品用于商业用途包修期为6个月。
- 4、下列情况，不属于免费包修服务范围，我公司可向您提供产品有偿收费服务：
  - (1) 不能提供有效购机票据；
  - (2) 没有按照说明书的要求安装或使用而造成产品故障；
  - (3) 自行维修、保养或使用不当造成损坏；
  - (4) 非产品质量问题，属人为造成的损坏。
  - (5) 自然灾害导致产品损坏。

全国服务热线：4007000818

## 产品安装维修记录表

产品名称				产品型号	
安装单位				安装日期	
产品条形码 (填写)					
维修日期	故障内容		维修单位	维修员	
	故障情况	更换配件			

注意事项:

保修期内产品维修完后, 由维修人员填写《产品安装维修记录表》中产品维修的内容。

## 产品的有害物质限制使用标识表

有害物质的名称和含量表

部件名称	有害物质					
	铅(Pb)	汞(Hg)	镉(Cd)	六价铬(Cr(VI))	多溴联苯(PBB)	多溴二苯醚(PBDE)
电源线	○	○	○	○	○	○
内部连接线	○	○	○	○	○	○
控制器	×	○	○	○	○	○
消毒装置	×	○	○	○	○	○
橡胶件	×	○	○	○	○	×
塑料件	×	○	○	○	○	×
紧固件	×	○	○	×	○	○
层架	○	○	○	×	○	○
内胆	×	○	○	○	○	○
外壳	×	○	○	○	○	○
门玻璃	○	×	×	○	○	○
保温层	○	○	○	○	○	○

本表格依据SJ/T 11364的规定编制。

○: 表示该有害物质在该部件所有均质材料中的含量均在GB/T 26572规定的限量要求以下。

×: 表示该有害物质至少在该部件的某一均质材料中的含量超出GB/T 26572规定的限量要求。

说明:

1. 以上“×”的部件, 部分含有有害物质超过是由于目前行业技术水平有限, 暂时无法实现替代或减量化。

2. 某些型号的产品可能不包含上表中的某些部件, 请以实际购买机型为准。



有害物质限制使用标志

环保使用期限15年: 表示本产品中含有的有害物质不会发生外泄或突变, 用户在产品说明书所述情况下正常使用本产品不会对环境造成严重污染或对其人身、财产造成严重损害的期限。

箭头循环标志: 表示本产品可回收利用。超过使用期限或经过维修无法正常工作后, 不应被随意丢弃, 请交由正规回收渠道以及有废弃电器电子产品处理资格的企业处理, 正确的处理方法请查阅国家或当地有关旧电器电子产品的处理规定。

以上标识均依据中国有害物质限制使用管理办法及其配套标准SJ/T 11364要求执行。

本产品长期使用不会对人体产生危害, 请放心使用。