



扫一扫进官网



关注康宝官方微信



扫描快速报安装、维修

通讯地址：

广东省佛山市顺德区杏坛镇齐新路268号

[www.canbo.cn](http://www.canbo.cn) 528325

0757-27773237 (如有更改, 恕不另行通知)

生产企业: 中山市海花电器有限公司

生产地址: 广东省中山市东海五路永益工业区

生产电话: 0760-22625158

生产邮编: 528425

# NAAFI耐惠

Canbo 康宝股份

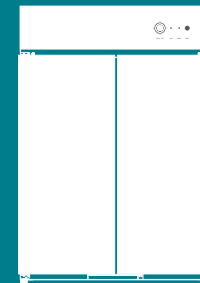
## XDR800系列LNB1

### 使用说明书

(使用产品前请仔细阅读本使用说明书, 并妥善保存)

# 多功能保洁柜

## INSTRUCTION MANUAL



广东康宝电器股份有限公司

本产品由中国平安财产保险股份有限公司全国承保

感谢您使用耐惠多功能保洁柜

XDR800系列紫外线、中温、方式保洁，是餐厅、食堂、幼儿园、宾馆、饭店等场所的毛巾衣物保洁、干燥的理想器具。

## 目录 DIRECTOR

一、内部结构	1
二、注意事项	2
三、安装方法	3
四、使用方法	4
五、主要技术参数	5
六、维修与服务	6



最好将衣物、毛巾拧干后再放进保洁柜。



严禁耐温低于65°C的纺织品及皮类放入保洁柜内。

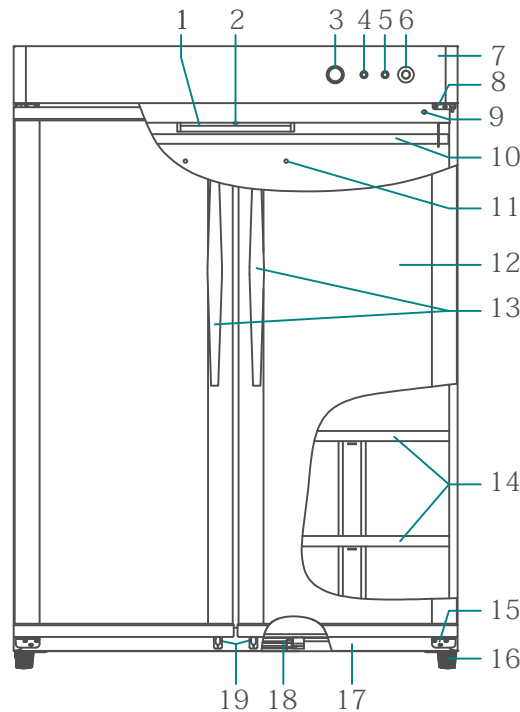


保洁柜内切勿存放有毒、易燃、易爆物品，以及挥发性的化学物品，以免引发事故造成不必要的损失。



保洁柜应该安放在阴凉干爽的地方，周围无易燃，易爆物体。柜体离墙或其他安全固定物30mm以上。

## 内部结构 STRUCTURE



1. 紫外线管
2. 温控器
3. 时间调节旋钮
4. 工作指示灯
5. 电源指示灯
6. 电源开关
7. 开关面板
8. 上门铰
9. 门控开关
10. 挂衣杆
11. 排气孔
12. 门板
13. 门拉手
14. 平层架
15. 下门铰
16. 可调箱脚
17. 箱体
18. 发热管
19. 门托轮

(此图只作示意，具体以实物为准)

## 注意事项 STRUCTURE



注意

电源插座必须有可靠的接地线，用户不得擅自改插头，禁止无接地运行；

电源插座不应安装在橱柜等用户不易触碰的地方，以便用户在清洁时断开电源；

把毛巾或浴巾拧干后才能放进柜内，用品不宜随意乱放，应摆放整齐，可获得最佳保洁效果；

使用过程中，如发现不经过任何透光物体可以直接看到紫外线灯管发出光线时，应立即停止使用，切勿自行修理并通知康宝电器维修中心或代理商安排检验维修；

使用过程中，出现异常情况(如异常噪声、气味、温度升高、烟雾等)应立即拔掉保洁柜的电源插头，尽快通知康宝电器维修中心或代理商安排检查维修；

若紫外线灯管损坏，必须由康宝电器维修中心或代理商安排专业人员来更换相同功率和波长的紫外线灯管。

保养维护时，应首先拔下电源插头，确保完全断开电源；

如果器具的电源软线损坏，必须由康宝电器维修中心或代理商安排专业人员来更换；

保洁、烘干完成后，请将电源线插头拔下；

本器具的安全使用年限为15年(自购机之日起计算)，若维护保养良好，可延期至16-20年；

工作过程中，请勿触摸门玻璃或把手，以免烫手；



禁止

不要把排气孔堵住；

切勿将保洁柜安装在易燃附近，亦不得将毛巾、衣服等物品放在柜内、柜上或旁边；

特殊人群（如儿童等）禁止使用本器具；

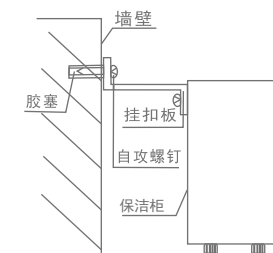


提示

废旧器具的处理方法：对于超出安全使用年限或不具备维修价值的废旧器具，请交给符合资质的回收企业、家电经销商或售后服务机构处理，用户不应擅自丢弃和从事拆解活动。

## 安装方法 METHOD OF ERECITON

- ◆ 本产品为立式，置于台地，如不平，可调整箱脚至平稳为止，并按下述方法加以固定；



- ◆ 取下保洁柜 顶背部中间螺钉，把挂扣板装上；
- ◆ 在保洁柜 摆放位置顶部中间位置钻一个Φ7孔，再把附件中的胶塞塞上；
- ◆ 把保洁柜 放正用自攻螺钉穿过挂扣板，固定在墙壁上的胶塞孔即可。

- ◆ 毛巾必须放在层架上工作！
- ◆ 请将毛/浴巾拧干，再放入柜中。
- ◆ 毛/浴巾需要远离发热管100mm以上。
- ◆ 严禁耐温低于65℃的纺织品及皮类放入保洁室内。
- ◆ 保洁期间，请注意关门，防止紫外线辐射或烫伤！
- ◆ 在保洁柜工作结束20分钟后才能把门打开，以免烫伤。

## 使用方法 HOW TO USE

◆	将拧干的浴巾或毛巾叠好放在下部两个层架上，将上衣套上衣架挂在挂衣杆上，尽量保持均匀间距，并关好柜门。
◆	将电源插头接上合适的电源插座。
◆	启动“电源开关”，则“电源指示灯”亮，保洁柜进入待命状态。
◆	顺时针旋转“时间调节”旋钮，则“工作指示”灯亮，保洁柜进入全自动保洁的工作状态。当箱内温度达到65℃后，温控器跳停，发热管停止工作；当箱内温度降到60℃左右，发热管继续工作。风机持续工作60分钟后自动停止。
◆	工作时间到，“工作指示”灯熄灭，表示保洁柜已结束保洁工作。如需再次进入保洁工作状态，则应再次顺时针旋转“时间调节”旋钮。
◆	保洁工作结束，需待20分钟后方可打开柜门取出要用的毛巾、衣物等。

## 主要技术参数 DATASHEET

产品型号	XDR800
产品特征	LNB1
额定输入功率	1200W
额定电压	220V~
额定频率	50Hz
用途	毛巾保洁(适合耐温高于75℃的食具)
工作温度	70℃ ±25℃
发热管有效使用寿命	≥5000h
工作周期(负载)	≤60min
紫外线灯管主波长	254nm
紫外线灯管功率	8W
紫外线灯管使用寿命	≥1000h
总容积	800L-10%
每层层架承载额定重量	(15±0.5)kg
外形尺寸	1160mm×550mm×1625mm
净重	46kg
执行标准	GB 4706.1

## 维修与服务 SERVICING & SERVICE

- ◆ 定期使用，每周至少使用一次，可有效避免细菌滋生。
- ◆ 最好将碗筷沥干，再放进保洁柜，禁止将保洁柜安装在容易受潮或淋湿的地方。
- ◆ 宜经常清洁。清洁时应彻底断电后，用湿毛巾蘸少许中性清洁剂，轻轻擦去柜内外污渍，再用干净的湿毛巾擦去清洁剂。
- ◆ 如果使用过程中出现异常现象，应立即停止使用并拔掉电源插头，请专业人士对本机进行拆卸检修。

常见故障	原因分析	处理方法
整机不工作	插头与插座接触不良	修理或更换
	超温熔断器或熔断器熔断	更换超温熔断器或熔断器
	电源线断路	更换电源线
发热管不工作	定时器坏	更换定时器
	发热管坏	更换发热管
紫外线管不工作	电子镇流器坏	更换镇流器
	紫外线灯管坏	更换紫外线管

- ◆ 因使用不当，保养不善而损坏者，仍予以维修方便。请用户不要撕去保洁柜上的出厂编号，以便维修人员核实记录；
- ◆ 要求维修服务请与本公司售后服务部联络。

## 耐惠产品保修卡

NO.:

产品型号: \_\_\_\_\_ 机身条形码: \_\_\_\_\_

发票号码: \_\_\_\_\_ 购买日期: \_\_\_\_\_

用户姓名: \_\_\_\_\_ 电话号码: \_\_\_\_\_

住 址: \_\_\_\_\_

我司将按照《中华人民共和国消费者权益保护法》的有关规定为您提供优质的服务。

一、耐惠产品维修卡随每台产品附带，由顾客妥善保存，以作产品维修凭证，遗失不补。

### 二、产品保修规定

1、商用保洁柜电器部件包修一年，非产品质量问题不在包修范围内。玻璃门体为易碎品不包修。

2、包修期是以购机发票的日期开始计算，如果无法出示发票则以产品安装日期为准，未记录安装日期的则以产品流水码查询出厂日期加90天作为包修计算日期。

3、家用产品用于商业用途包修期为6个月。

4、下列情况，不属于免费包修服务范围，我公司可向您提供产品有偿收费服务：

- (1) 不能提供有效购机票据；
- (2) 没有按照说明书的要求安装或使用而造成产品故障；
- (3) 自行维修、保养或使用不当造成损坏；
- (4) 非产品质量问题，属人为造成的损坏。
- (5) 自然灾害导致产品损坏。

三、最终解释权归广东康宝电器股份有限公司。

全国服务热线：4007000818

## 产品安装维修记录表

产品名称		产品型号		
安装单位		安装日期		
产品条形码（填写）				
维修日期	故障内容		维修单位	维修员
	故障情况	更换配件		

注意事项：

保修期内产品维修完后，由维修人员填写《产品安装维修记录表》中产品维修的内容。

## 多功能保洁柜产品的有害物质限制使用标识表

有害物质的名称和含量表

部件名称	有害物质					
	铅(Pb)	汞(Hg)	镉(Cd)	六价铬(Cr(VI))	多溴联苯(PBB)	多溴二苯醚(PBDE)
电源线	○	○	○	○	○	○
内部连接线	○	○	○	○	○	○
控制器	×	○	○	○	○	○
消毒装置	×	○	○	○	○	○
橡胶件	×	○	○	○	○	×
塑料件	×	○	○	○	○	×
紧固件	×	○	○	×	○	○
层架	○	○	○	×	○	○
内胆	×	○	○	○	○	○
外壳	×	○	○	○	○	○
门玻璃	○	×	×	○	○	○
保温层	○	○	○	○	○	○

本表格依据SJ/T 11364的规定编制。  
 ○：表示该有害物质在该部件所有均质材料中的含量均在GB/T 26572规定的限量要求以下。  
 ×：表示该有害物质至少在该部件的某一均质材料中的含量超出GB/T 26572规定的限量要求。  
 说明：  
 1.以上“×”的部件，部分含有有害物质超过是由于目前行业技术水平有限，暂时无法实现替代或减量化。  
 2.某些型号的产品可能不包含上表中的某些部件，请以实际购买机型为准。

 有害物质限制使用标志	环保使用期限15年：表示本产品中含有的有害物质不会发生外泄或突变，用户在产品说明书所述情况下正常使用本产品不会对环境造成严重污染或对其人身、财产造成严重损害的期限。 箭头循环标志：表示本产品可回收利用。超过使用期限或经过维修无法正常工作后，不应被随意丢弃，请交由正规回收渠道以及有废弃电器电子产品处理资格的企业处理，正确的处理方法请查阅国家或当地有关旧电器电子产品的处理规定。
---	---

以上标识均依据中国有害物质限制使用管理办法及其配套标准SJ/T 11364要求执行。  
 本产品长期使用不会对人体产生危害，请放心使用。