

Canbo 康宝®

INSTRUCTION MANUAL

XDZ390系列

YM1

多功能毛巾柜

使用说明书

(使用产品前请仔细阅读本使用说明书，并妥善保存)

广东康宝电器股份有限公司

本产品由中国平安财产保险股份有限公司全国承保

感谢您使用康宝牌多功能毛巾柜

YM1系列多功能毛巾柜，以远红外线烘干、紫外线保洁，是餐厅、食堂、幼儿园、宾馆、饭店等场所的餐具保洁、干燥的理想器具。

目录 DIRECTOR

一、内部结构	①
二、注意事项	②
三、安装方法	③
四、使用方法	④
五、主要技术参数	⑤
六、维修与服务	⑥



最好将毛巾沥干后再放进柜内。



耐温低于75℃的纺织品及皮类不能置于本产品中烘干；

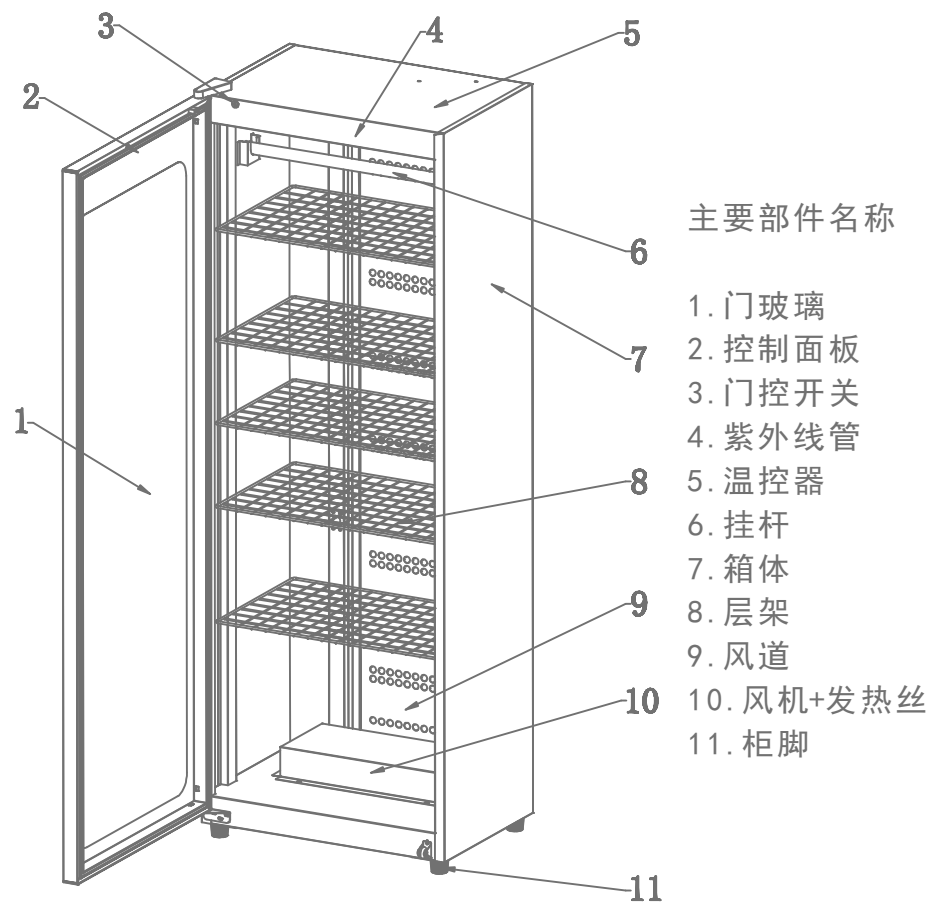


毛巾柜内切勿存放有毒、易燃、易爆物品，以及挥发性的化学物品，以免引发事故造成不必要的损失。



毛巾柜应该安放在阴凉干爽的地方，周围无易燃，易爆物体。柜体离墙或其他安全固定物30mm以上。

内部结构 STRUCTURE



XDZ390-YM1

注意事项 ATTENTIONS



注意

电源插座必须有可靠的接地线，用户不得擅自改插头，禁止无接地运行；

电源插座不应安装在橱柜等用户不易触碰的地方，以便用户在清洁时断开电源；

把毛巾扭干后才能放进柜内，毛巾不宜重叠过多，应逐格分开摆放，可获最佳保洁效果；

使用过程中，如出现故障、或不经任何透光物体可直接看到紫外线灯管所发出光线时，应马上停止使用，尽快通知本公司售后服务中心或代理商安排检测维修；

使用过程中，出现异常情况（如异常噪声、气味、温度升高、烟雾等）应立即拔掉毛巾柜的电源插头，尽快通知本公司售后服务中心或代理商安排检测维修；

保养维护时，应首先拔下电源插头，确保完全断开电源；

如果电源软线损坏，为了避免危险，必须由制造商、其维修部或类似部门的专业人员更换。

保洁、烘干完成后，请将电源线插头拔下；

本器具的安全使用年限为15年(自购机之日起计算)，若维护保养良好，可延期至16-20年；

工作过程中，请勿触摸门玻璃或把手，以免烫手；



禁止

不要把排气孔堵住；

切勿将毛巾柜安装在易燃附近，亦不得将毛巾、衣服等物品放在在毛巾柜的顶部或旁边；

特殊人群（如儿童等）禁止使用本器具；



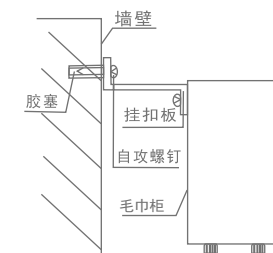
提示

废旧器具的处理方法：对于超出安全使用年限或不具备维修价值的废旧器具，请交售给符合资质的回收企业、家电经销商或售后服务机构处理，用户不应擅自丢弃和从事拆解活动。

- ◆ 关好柜门后，才能启动工作；否则会造成烫伤或紫外线辐射；
- ◆ 请勿把毛巾、纺织品以外的物品放入柜内；
- ◆ 在工作结束20分钟后才能打开柜门，待毛巾冷却后才能取用，以免造成烫伤或紫外线辐射；
- ◆ 不能把塑料及木制品餐具放在柜内；

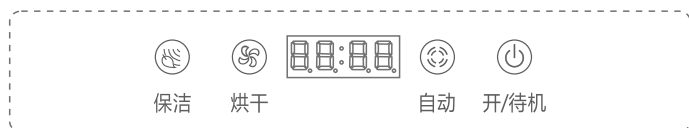
安装方法 METHOD OF ERECTION

- ◆ 本产品为立式，置于台地，如不平，可调整箱脚至平稳为止，并按下述方法加以固定；



- ◆ 取下毛巾柜 顶背部中间螺钉，把挂扣板装上；
- ◆ 在毛巾柜 摆放位置顶部中间位置钻一个Φ7孔，再把附件中的胶塞塞上；
- ◆ 把毛巾柜 放正用自攻螺钉穿过挂扣板，固定在墙壁上的胶塞孔即可。

使用方法 HOW TO USE



- ◆工作过程中，相应指示灯指示其工作状态。
- ◆每按一下功能键，蜂鸣器发出一声“哔”声。
- ◆保洁结束后，指示灯熄灭20分钟后才打开柜门，取出要用的餐具。

按键	用途	操作与功能说明
保洁	用于保洁功能的启动与关闭	保洁模式：单独“保洁”的模式。触摸“保洁”按键，紫外线管开启，计时90分钟，期间屏幕显示90分钟倒计时，结束后有提示音提示。
烘干	用于烘干功能的启动与关闭	单独“烘干”模式。触摸“烘干”按键，烘干开始，发热丝加热，柜内温度保持在60℃~70℃，屏幕显示90分钟倒计时，结束后有提示音提示。
自动	用于自动功能的启动与关闭	自动模式：触摸“自动”键，保洁与烘干同时开启，屏幕显示90分钟，直到90分钟时间结束，结束后会有提示音。
开/待机	用于开/待机转换的启动与解除	关机：上电全显示1秒后，进入关机状态，数码管全灭，开/待机指示灯闪烁。

主要技术参数 DATASHEET

产品型号	XDZ390
产品特征	YM1
额定输入功率	1200 W
额定电压	220 V~
额定频率	50 Hz
紫外线光主波长	254 nm
紫外线灯管功率	8W
紫外线管有效使用寿命	≥1000 h
用途	毛巾保洁（适合耐温高于75℃的纺织品）
工作温度	45℃~95℃
发热丝有效使用寿命	≥5000 h
工作周期(负载)	≥40 min
总容积	390 L±39 L
每层层架承载额定重量	(5±0.5) kg
外形尺寸	575 mm×443 mm×1628 mm
净重	28 kg
执行标准	GB 4706.1-2005

维修与服务 SERVICING & SERVICE

- ◆ 定期使用，每周至少使用一次，可有效避免细菌滋生。
- ◆ 最好将毛巾沥干，再放进毛巾柜，禁止将毛巾柜安装在容易受潮或淋湿的地方。
- ◆ 宜经常清洁。清洁时应彻底断电后，用湿毛巾蘸少许中性清洁剂，轻轻擦去柜内外污渍，再用干净的湿毛巾擦去清洁剂。
- ◆ 如果使用过程中出现异常现象，应立即停止使用并拔掉电源插头，请专业人士对本机进行拆卸检修。

常见故障	原因分析	处理方法
整机不工作	插头与插座接触不良	修理或更换
	超温熔断器或熔断器熔断	更换超温熔断器或熔断器
	电源线断路	更换电源线
紫外线管不工作	门控开关坏	更换门控开关
	紫外线管坏	更换紫外线管
发热丝不工作	电路板坏	更换电路板
	发热丝组件坏	更换发热丝组件

- ◆ 因使用不当，保养不善而损坏者，仍予以维修方便。请用户不要撕去毛巾柜上的出厂编号，以便维修人员核实记录；
- ◆ 要求维修服务请与本公司售后服务部联络。

康宝产品保修卡

NO.:

产品型号: _____ 机身条形码: _____

发票号码: _____ 购买日期: _____

用户姓名: _____ 电话号码: _____

住 址: _____

我司将按照《中华人民共和国消费者权益保护法》的有关规定为您提供优质的服务。

一、康宝产品维修卡随每台产品附带，由顾客妥善保存，以作产品维修凭证，遗失不补。

二、产品保修规定

1、多功能毛巾柜电器部件包修一年，非产品质量问题不在包修范围内。玻璃门体为易碎品不包修。

2、包修期是以购机发票的日期开始计算，如果无法出示发票则以产品安装日期为准，未记录安装日期的则以产品流水码查询出厂日期加90天作为包修计算日期。

3、家用产品用于商业用途包修期为6个月。

4、下列情况，不属于免费包修服务范围，我公司可向您提供产品有偿收费服务：

- (1) 不能提供有效购机票据；
- (2) 没有按照说明书的要求安装或使用而造成产品故障；
- (3) 自行维修、保养或使用不当造成损坏；
- (4) 非产品质量问题，属人为造成的损坏。
- (5) 自然灾害导致产品损坏。

全国服务热线：4007000818

产品安装维修记录表

产品名称				产品型号	
安装单位				安装日期	
产品条形码 (填写)					
维修日期	故障内容		维修单位	维修员	
	故障情况	更换配件			

注意事项:

保修期内产品维修完后, 由维修人员填写《产品安装维修记录表》中产品维修的内容。

关注康宝官方微信



扫描快速报安装、维修

通讯地址:

广东省佛山市顺德区杏坛镇齐新路268号

www.canbo.cn 528325

全国服务热线: 4007000818

生产企业: 中山市海花电器有限公司

生产地址: 中山市三角镇金达路5号三层之一

(如有更改, 恕不另行通知)

产品的有害物质限制使用标识表

有害物质的名称和含量表

部件名称	有害物质					
	铅(Pb)	汞(Hg)	镉(Cd)	六价铬(Cr(VI))	多溴联苯(PBB)	多溴二苯醚(PBDE)
电源线	○	○	○	○	○	○
内部连接线	○	○	○	○	○	○
控制器	×	○	○	○	○	○
保洁装置	×	○	○	○	○	○
橡胶件	×	○	○	○	○	×
塑料件	×	○	○	○	○	×
紧固件	×	○	○	×	○	○
层架	○	○	○	×	○	○
内胆	×	○	○	○	○	○
外壳	×	○	○	○	○	○
门玻璃	○	×	×	○	○	○
保温层	○	○	○	○	○	○

本表格依据SJ/T 11364的规定编制。

○: 表示该有害物质在该部件所有均质材料中的含量均在GB/T 26572规定的限量要求以下。

×: 表示该有害物质至少在该部件的某一均质材料中的含量超出GB/T 26572规定的限量要求。

说明:

1. 以上“×”的部件, 部分含有有害物质超过是由于目前行业技术水平有限, 暂时无法实现替代或减量化。

2. 某些型号的产品可能不包含上表中的某些部件, 请以实际购买机型为准。



有害物质限制使用标志

环保使用期限15年: 表示本产品中含有的有害物质不会发生外泄或突变, 用户在产品说明书所述情况下正常使用本产品不会对环境造成严重污染或对其人身、财产造成严重损害的期限。

箭头循环标志: 表示本产品可回收利用。超过使用期限或经过维修无法正常工作后, 不应被随意丢弃, 请交由正规回收渠道以及有废弃电器电子产品处理资格的企业处理, 正确的处理方法请查阅国家或当地有关旧电器电子产品的处理规定。

以上标识均依据中国有害物质限制使用管理办法及其配套标准SJ/T 11364要求执行。

本产品长期使用不会对人体产生危害, 请放心使用。