

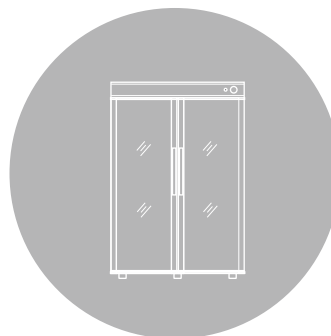
Canbo 康宝®

INSTRUCTION MANUAL

XDZ600系列 A3

多功能食具消毒柜 GPR700A-3 使用说明书

(使用产品前请仔细阅读本使用说明书，并妥善保存)



关注康宝官方微信



扫描快速报安装、维修

通讯地址：

广东省佛山市顺德区杏坛镇齐新路268号

 www.canbo.cn  528325

全国服务热线：4007000818

(如有更改，恕不另行通知)

广东康宝电器股份有限公司

本产品由中国平安财产保险股份有限公司全国承保

U22397

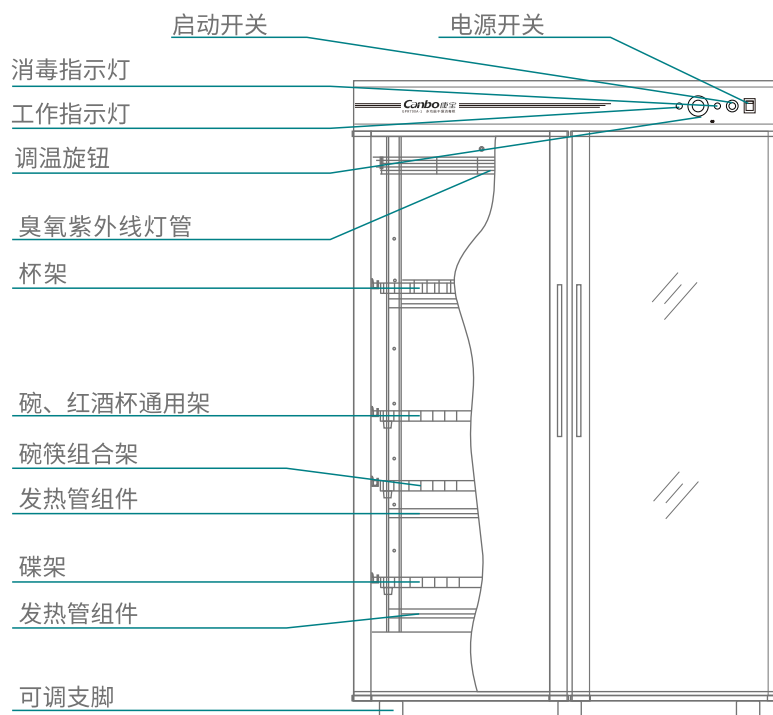
内部结构 STRUCTURE

感谢您使用康宝餐具消毒柜。

XDZ600系列多功能消毒柜以远红外线、臭氧、紫外线方式消毒,是餐厅、幼儿园、宾馆、饭店、食堂等场所餐具消毒的理想器具。

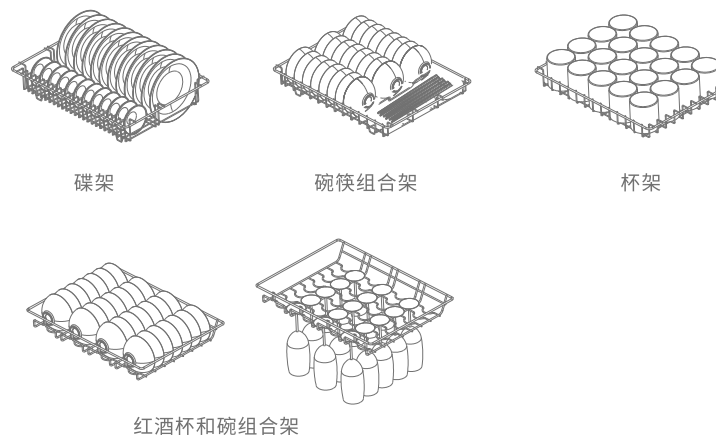
目录 DIRECTOR

- 一、内部结构-----①
- 二、安装方法-----②
- 三、注意事项-----③
- 四、使用方法-----④
- 五、具体技术参数-----⑤
- 六、维修与服务-----⑥



(此图只作示意, 具体以实物为准)

层架摆放示意:



碟架

碗筷组合架

杯架

红酒杯和碗组合架

- ◆ 关好门后,才能使消毒柜工作,否则会有臭氧泄漏或紫外线辐射;
- ◆ 不能把非食具放入消毒柜内;
- ◆ 在消毒柜工作结束20分钟后才能打开柜门,待食具冷却后才能取用,以免影响消毒效果、防止臭氧泄漏或烫伤。



最好将碗筷沥干后再放进消毒柜。



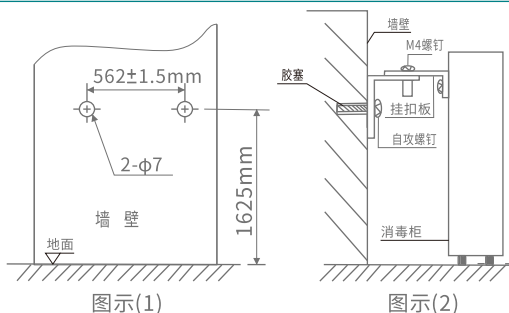
耐温低于75°C的食具不能置于本产品中消毒、烘干;



安装时请与发热体保持适当距离,电源线及插座应远离发热体,以免造成不安全因素。

安装方法 METHOD OF ERECTION

- ◆ 本产品为立式,请置于台地,请按壁挂要求加以固定。如放置不平,请旋拧可调支脚进行调整至水平为止。
- ◆ 先按图示(1)的尺寸在箱体背靠的墙壁上钻两个 $\phi 7$ 孔,再把附件中的胶塞塞上。
- ◆ 分别用自攻螺钉把两个“L”型板固定于墙壁上。
- ◆ 取下消毒柜两顶盖板背部中间两颗螺钉,把挂扣板上。如图示(2)把消毒柜放正用M4螺钉穿过消毒柜背部挂扣板,固定在墙壁上的L型板上即可。



注意事项 ATTENTIONS

电源插座必须有可靠的接地线,用户不得擅自改插头,禁止无接地运行;
电源插座不应安装在橱柜等用户不易触碰的地方,以使用户在清洁时断开电源;

把食具上的水倒净或擦干后才能放进柜内,食具不宜重叠,应逐格竖放,可获最佳保洁效果;

使用过程中,如出现故障,发现臭氧泄漏或经过任何透光物体可直接看到紫外线灯管所发出光线时,应立即停止使用,切勿自行修理,尽快通知康宝电器维修中心或代理商安排检查维修;

使用过程中,出现异常情况(如异常噪声、气味、温度升高、烟雾等)应立即拔掉保洁柜的电源插头,尽快通知康宝电器维修中心或代理商安排检查维修;



注意

保养维护时,应首先拔下电源插头,确保完全断开电源;

若紫外线灯管损坏,必须由康宝电器维修中心或代理商安排专业人员来更换相同功率和波长的紫外线灯管;

如果器具的电源软线损坏,必须由康宝电器维修中心或代理商安排专业人员来更换;

本产品为立式,请按安装方法的图示要求加以固定;

保洁完成后,请将电源线插头拔下;

本器具的安全使用年限为10年(自购机之日起计算),若维护保养良好,可延期至15-20年;

工作过程中,请勿触摸门玻璃或把手,以免烫手;

不要把排气孔堵住;



禁止

切勿将保洁柜安装在易燃物附近,亦不得将毛巾、衣服等物品放在柜内、柜上或旁边;

特殊适用人群(如儿童等)禁止使用本器具;



提示

废旧器具的处理方法:对于超出安全使用年限或不具备维修价值的废旧器具,请交售给符合资质的回收企业、家电经销商或售后服务机构处理,用户不应擅自丢弃和从事拆解活动。

使用方法 HOW TO USE

- ◆ 把食具洗净并倒净积水，按序倒置或立插在相应的层架上；
- ◆ 关上门，插上电源插头，准备工作；
- ◆ 按电源开关，电源开关指示灯亮，表示接通电源，这时可按启动开关选择工作，再按电源开关，电源开关指示灯灭，表示断开整机电源；
- ◆ 按启动开关，消毒指示灯、紫外线灯管亮，自动进入 120 分钟定时工作状态，即臭氧紫外灯管先通断工作60分钟后，发热管再工作60分钟。这时可顺时针方向旋转调温旋钮，可选择 30°C~80°C 的温度烘干工作，工作指示灯亮，发热管工作，当柜内温度达到调温旋钮设定的温度后，发热管自动断电，随着柜内温度下降，调温器自动复位，发热管继续工作，如此循环；当定时工作 120 分钟后，所有工作自动结束，20分钟后方可开门使用食具；
- ◆ 在工作过程中需停止消毒柜运行时，可按电源开关关断电源；
- ◆ 工作时，臭氧紫外线灯管会发出紫蓝色的光和浓浓的臭氧味。
- ◆ 在工作过程中打开门，臭氧紫外线灯管停止工作，关好门后，高臭氧紫外线灯管才能继续工作。

具体技术参数 DATA SHEET

产品型号	XDZ600
产品特征	A3
电 源	220V~ 50Hz
额定输入功率	1615W
容 积	600L ⁺⁰ _{-10%}
臭氧浓度	20mg/m ³ ≤ O ₃ 浓度 ≤ 40mg/m ³
工作时间	≥ 30min
紫外线灯管有效使用寿命	≥ 1000h
紫外线灯管功率	15W
紫外线光主波长	254nm
消毒星级	*
用途	食具消毒(适合耐温高于75°C的食具)
发热管有效使用寿命	≥ 5000h
工作温度	75°C ± 30°C
工作周期(负载)	≥ 80 min
每层层架承载额定重量	15kg
净 重	52kg
外形尺寸(长×宽×高)mm	1120mm × 518mm × 1640mm
执行标准	GB 17988 QB/T5199
生产企业卫生许可证号	粤卫消证字[2018]-05-第0026号

维修与服务 SERVICING & SERVICE

- ◆ 定期使用，每周至少使用一次，可有效避免细菌滋生。
- ◆ 最好将碗筷沥干，再放进消毒柜，禁止将消毒柜安装在容易受潮或淋湿的地方。
- ◆ 宜经常清洁。清洁时应彻底断电后，用湿毛巾蘸少许中性清洁剂，轻轻擦去柜内外污渍，再用干净的湿毛巾擦去清洁剂。
- ◆ 如果使用过程中出现异常现象，应立即停止使用并拔掉电源插头，请专业人士对本机进行拆卸检修。

常见故障	原因分析	处理方法
整机不工作	插头与插座接触不良	修理或更换
	超温熔断器或熔断器熔断	更换超温熔断器或熔断器
	电源线断路	更换电源线
高臭氧 紫外线灯管 不工作	门控开关坏	更换门控开关
	电子镇流器坏	更换电子镇流器
发热管不 工作	紫外线灯管坏	更换紫外线灯管
	发热管坏	更换发热管
	温控器坏	更换温控器
	定时器坏	更换定时器

- ◆ 因使用不当，保养不善而损坏者，仍予以维修方便。请用户不要撕去消毒柜上的出厂编号，以便维修人员核实记录；
- ◆ 要求维修服务请与本公司售后服务部联络。

康宝产品保修卡

NO.:

产品型号: _____ 机身条形码: _____

发票号码: _____ 购买日期: _____

用户姓名: _____ 电话号码: _____

住址 _____

我司将按照《中华人民共和国消费者权益保护法》的有关规定为您提供优质的服务。

一、康宝产品维修卡随每台产品附带，由顾客妥善保存，以作产品维修凭证，遗失不补。

二、产品保修规定

- 1、该产品电器部件包修一年，非产品质量问题不在包修范围内。玻璃门体为易碎品不包修。
- 2、包修期是以购机发票的日期开始计算，如果无法出示发票则以产品安装日期为准，未记录安装日期的则以产品流水码查询出厂日期加90天作为包修计算日期。
- 3、家用产品用于商业用途包修期为6个月。
- 4、下列情况，不属于免费包修服务范围，我公司可向您提供产品有偿收费服务：
 - (1) 不能提供有效购机票据；
 - (2) 没有按照说明书的要求安装或使用而造成产品故障；
 - (3) 自行维修、保养或使用不当造成损坏；
 - (4) 非产品质量问题，属人为造成的损坏。
 - (5) 自然灾害导致产品损坏。

三、最终解释权归广东康宝电器股份有限公司。

全国服务热线：4007000818

产品安装维修记录表

产品名称		产品型号		
安装单位		安装日期		
产品条形码 (填写)				
维修日期	故障内容		维修单位	维修员
	故障情况	更换配件		


注意事项：
保修期内产品维修完后，由维修人员填写《产品安装维修记录表》中产品维修的内容。

产品的有害物质限制使用标识表

有害物质的名称和含量表

部件名称	有害物质					
	铅(Pb)	汞(Hg)	镉(Cd)	六价铬(Cr(VI))	多溴联苯(PBB)	多溴二苯醚(PBDE)
电源线	○	○	○	○	○	○
内部连接线	○	○	○	○	○	○
控制器	×	○	○	○	○	○
消毒装置	×	○	○	○	○	○
橡胶件	×	○	○	○	○	×
塑料件	×	○	○	○	○	×
紧固件	×	○	○	×	○	○
层架	○	○	○	×	○	○
内胆	×	○	○	○	○	○
外壳	×	○	○	○	○	○
门玻璃	○	×	×	○	○	○
保温层	○	○	○	○	○	○

本表格依据SJ/T 11364的规定编制。
○：表示该有害物质在该部件所有均质材料中的含量均在GB/T 26572规定的限量要求以下。
×：表示该有害物质至少在该部件的某一均质材料中的含量超出GB/T 26572规定的限量要求。
说明：
1.以上“×”的部件，部分含有有害物质超过是由于目前行业技术水平有限，暂时无法实现替代或减量化。
2.某些型号的产品可能不包含上表中的某些部件，请以实际购买机型为准。

 有害物质限制使用标志	环保使用期限15年:表示本产品中含有的有害物质不会发生外泄或突变,用户在产品说明书所述情况下正常使用本产品不会对环境造成严重污染或对其人身、财产造成严重损害的期限。 箭头循环标志:表示本产品可回收利用。超过使用期限或经过维修无法正常工作后,不应被随意丢弃,请交由正规回收渠道以及有废弃电器电子产品处理资格的企业处理,正确的处理方法请查阅国家或当地有关旧电器电子产品的处理规定。
---	---

以上标识均依据中国有害物质限制使用管理办法及其配套标准SJ/T 11364要求执行。
本产品长期使用不会对人体产生危害,请放心使用。