

产品安装维修记录表

产品名称		产品型号		
安装单位		安装日期		
产品条形码 (填写)				
维修日期	故障内容		维修单位	维修员
	故障情况	更换配件		

注意事项:

保修期内产品维修完后, 由维修人员填写《产品安装维修记录表》中产品维修的内容。

Canbo 康宝

—— 新 健 康 主 义 ——

ZTP338A系列
ZTP338B系列

多功能豪华保洁柜

使用说明书

(使用前请仔细阅读说明书并妥善保存)

(1)

广东康宝电器有限公司

本产品由中国平安财产保险股份有限公司全国承保

目 次

一、警告	1
二、注意事项	1
三、各部件名称	2
四、主要技术参数	3
五、特点	3
六、使用方法	3
七、日常维护保养	4
八、维修服务	4
九、康宝产品保修卡	5
十、产品安装维修记录表	6

感谢您使用康宝牌豪华保洁柜。

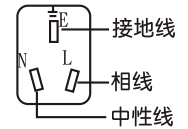
ZTP338系列豪华保洁柜，能形成干燥洁净的餐具存放环境，是现代餐厅、办公室、饭堂、会议室、酒店等公共场所生活健康的必备器具。

警 告

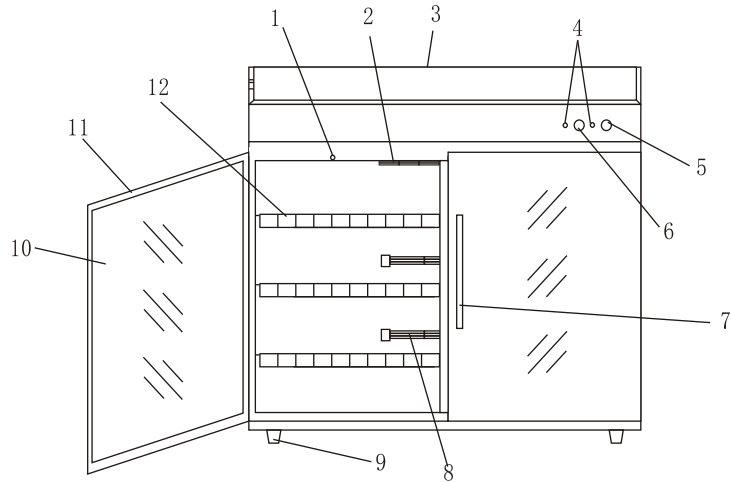
- 关好门后，才能工作，否则会有臭氧泄漏。
- 不能把非餐具放入保洁柜内。
- 在保洁柜工作结束20分钟后才能打开柜门，待餐具冷却后才能取用，以免影响消毒效果、防止臭氧泄漏或烫伤。
- 工作过程中，不能把门打开。
- 把餐具上的水倒净后才能放进柜内。

注 意 事 项

- 电源插座必须有可靠的接地线（如右图）
用户不得擅自改插头，禁止无接地运行；
- 把餐具上的水倒净或擦干后才能放进柜内。餐具不宜重叠，应逐格竖放，可获最佳保洁效果；
- 使用过程中，如出现故障或臭氧泄漏，应马上停止使用，切勿自行修理，尽快通知康宝电器维修中心或代理商安排检查维修；
- 对特殊使用人群（如儿童等）不适合使用本保洁柜；
- 使用过程中，出现异常情况（如异常噪声、气味、温度升高、烟雾等）应立即拔掉保洁柜的电源插头，并通知康宝电器维修中心或代理商安排检查维修。
- 保养维护时，应首先拔下电源插头，确保完全断开电源；
- 如果器具的电源软线损坏，必须由康宝电器维修中心或代理商安排专业人员来更换；
- 切勿将保洁柜安装在易燃物附近；
- 保洁完成后，请将电源插头拔下；
- 本器具的安全使用年限为10年（自购机之日起开始计算），若维护保养良好，可延期至15~20年；
- 废旧器具的处理方法：对于超出安全使用年限或不具备维修价值的废旧器具，请交给符合资质的回收企业、家电经销商或售后服务机构处理，用户不应擅自丢弃和从事拆解活动。

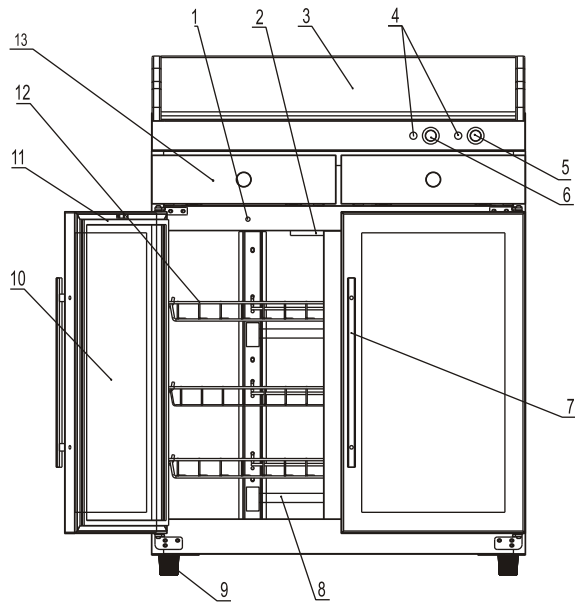


各 部 件 名 称



ZTP338A-1示意图

- 1.门控开关 2.紫外线臭氧管 3.大理石茶桌 4.指示灯 5.电源按键 6.工作按键
7.拉手 8.发热管 9.柜脚 10.门玻璃 11.门封条 12.层架



ZTP338B-1示意图

- 1.门控开关 2.紫外线臭氧管 3.大理石茶桌 4.指示灯 5.电源按键 6.工作按键
7.拉手 8.发热管 9.柜脚 10.门玻璃 11.门封条 12.层架 13.抽屉

主要技术参数

产品系列	ZTP338A	ZTP338B
产品特征	1	
电 源	220V~ 50Hz	
额定输入功率	800W	
容 积	338L	
工作温度	<80℃	
工作时间	约40 min	
用 途	餐具保洁(适合耐温高于80℃的餐具)	
臭氧浓度	5mg/m ³ ≤O ₃ 浓度≤30mg/m ³	
臭氧发生器有效使用寿命	≥1000h	
发热管有效使用寿命	≥3000h	
每层层架承载额定重量	12kg	
净 重	58kg	60kg
毛 重	70kg	73kg
外型尺寸(长×宽×高)	1000 mm×750 mm×500 mm	1050 mm×750 mm×500 mm
执行标准	GB 4706.1—2005	

特 点

- 上置大理石结构，优雅美观。
- 采用微电脑控制技术，操作更方便。
- 特设门控开关，有效防止臭氧泄漏，多重保护装置，让您更放心使用。
- 采用紫外线臭氧保洁加中温烘干方式高效节能、无残毒、寿命长等特点。
- 适用于耐温高于80℃的餐具，如耐温塑料器皿、耐温奶瓶及耐温木制品，不锈钢、玻璃等餐具的烘干、保洁。

使用 方 法

- 将电源线插头插入220V~并有可靠接地的电源插座上，保洁柜工作时，请不要与其它电器共用插座。
- 将洗净抹干的餐具有序的放在层架上，关好门轻按一下保洁柜上的“电源”开关，“电源”指示灯亮，表示该柜处于待机状态。再按一下该键则关机。
- 按“工作”按键一次，“工作”指示灯亮，紫外线臭氧管工作，当紫外线臭氧管工作40分钟左右，指示灯熄灭，紫外线臭氧管和发热管自动的停止工作。
- 保洁工作过程中如打开左右任一柜门，紫外线臭氧管自动停止工作，关好门后再按一次“工作”按键，紫外线臭氧管才能重新工作。

- 在保洁柜工作过程中按电源键可停止所有的工作并关机。

日常维护保养

- 宜经常清洁保养,清洁时拔下电源插头,用湿毛巾蘸少许中性合成洗涤剂,轻轻擦去柜内外污渍,再用干净的湿毛巾擦去洗涤剂。
- 如果在使用过程中发生异常现象,应立即停止使用并拔下电源插头,非专业人员严禁对本机进行拆卸检修。

常见故障与处理方法如下:

常见故障	原因分析	处理方法
无电源	停电或插头没插好	检查电源及插头
	电路故障	联系我司特约维修部维修
保洁时间长	控制板故障	联系我司特约维修部维修
保洁柜不能自动停止工作	电路故障	联系我司特约维修部维修
按工作按键,保洁柜不工作	柜门没关好,门控开关没接通	关好柜门
	电路故障	联系我司特约维修部维修
柜内有异味	柜内不洁	清洁保洁柜
	工作刚结束就打开柜门,臭氧溢出	在工作结束20min后才能打开柜门取用食具
大量水蒸气从门体冒出	门体密封条老化破损	联系我司特约维修部维修
有感应电或漏电	未接地线,连线太多	联系我司特约维修部维修

维修服务

- 产品自购买日起一年内非人为造成的内部故障,本公司给予免费维修服务。
- 因使用不当,保养不善而损坏者,仍予以维修方便。请用户不要撕去消毒柜上的出厂编号,以便维修人员核实记录。
- 要求维修服务请与本公司售后服务部联络。

康宝产品保修卡

NO.:

产品型号: _____ 机身条形码: _____

发票号码: _____ 购买日期: _____

用户姓名: _____ 电话号码: _____

住 址: _____

- 一、康宝产品保修卡随每台产品附带,由顾客妥善保存,以作产品保修凭证,遗失不补。
- 二、康宝产品包修规定
 - 1、我公司产品的包修期为一年,包修期内我公司负责免费维修。
 - 2、包修期的判断:包修期的起始日以有效票据的购买日期为准,如果无法出示有效票据,则以产品条形码查核出厂日期加15天为起始包修日期。
 - 3、包修期内,如发生下列其中之一情况,均不属于免费维修范围:
 - (1) 不能提供有效购机票据;
 - (2) 没有按照说明书的要求安装或使用而造成产品故障;
 - (3) 自行维修、保养或使用不当造成损坏;
 - (4) 非产品质量问题,属人为造成的损坏;
 - 4、不属于免费维修范围的产品将按照保修期外的标准收费。
 - 5、维修时请出示《康宝产品安装维修卡》及购机有效票据。
 - 6、质量问题的产品更换必须提供购机的有效票据复印件。
- 三、如用户对本公司特约维修单位提供的服务不满意,可直接向本公司售后服务部投诉。

全国服务热线: 4007000818

地址:广东省佛山市顺德区杏坛镇齐新路268号

电话:(0757) 27771526

传真:(0757) 27773237

邮编:528325

http://www.canbo.cn

E-mail:kbcd_service@canbo.cn

(如有更改,恕不另行通知)