

Canbo 康宝

中国驰名商标

ZTP388A系列

餐具消毒柜

使用说明书 (B版)

(使用产品前请仔细阅读本使用说明书，并妥善保存)

1A

1B

1C

广东康宝电器有限公司

本产品由中国平安财产保险股份有限公司全国承保

目 次

一、警告	1
二、特别注意	1
三、注意事项	1
四、各部件名称	2
五、安装方法	3
六、主要技术参数	3
七、特点	4
八、使用方法	4
九、日常维护保养	5
十、维修服务	5
十一、康宝产品保修卡	6
十二、产品安装维修记录表	7

感谢您使用康宝食具消毒柜

ZTP388高温食具消毒柜外形典雅、大方；微电脑控制，操作方便；采用光波高温方式消毒。其杀菌效果符合要求，能有效地破坏乙肝病毒及杀灭脊髓灰质炎病毒、大肠杆菌、金黄色葡萄球菌；是消毒、保洁、存放食具的理想器具。

警 告

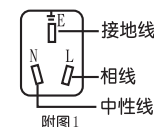
- 关好上层门后，才能使上层臭氧工作，否则会有臭氧泄漏。
- 不能把非食具放入消毒柜内。
- 在消毒柜上层工作结束10分钟，中、下层工作结束20分钟后才能打开柜门，待食具冷却后才能取用，以免影响消毒效果、防止臭氧泄漏或烫伤。
- 不能把塑料及木制品食具放在中、下层高温柜内。
- 高温，小心烫伤。

特别注意

- 耐温低于75℃的食具不能置于本产品中消毒、烘干。
- 对耐温低于180℃的食具如耐高温塑料、硅橡胶制品和不耐高温的玻璃制品食具，不能放入中、下层进行消毒，只可放入上层。
- 耐温在180℃~250℃的食具高温消毒时应远离光波管100mm以上。
- 使用隔层碗碟时，由于碗碟内的隔层存在密封空气，高温时空气膨胀，从而容易造成碗碟的变形或破裂，故消毒时请勿将有隔层的碗碟放在高温消毒室。

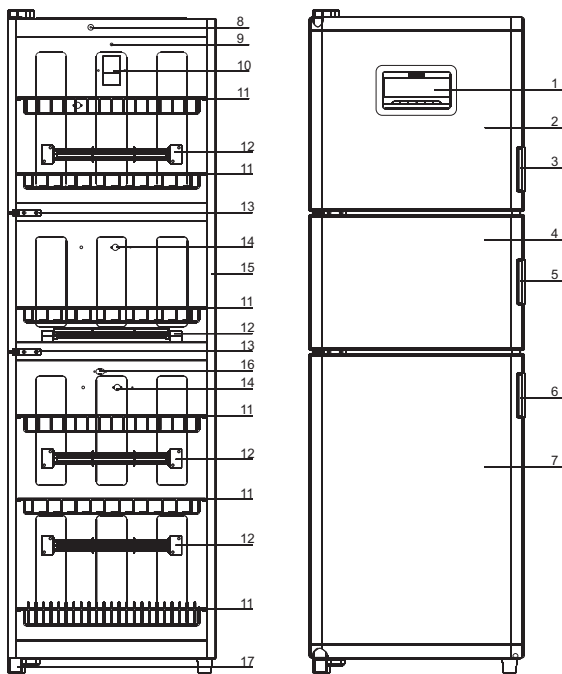
注意事项

- 电源插座必须有可靠的接地线，用户不得擅自改插头，禁止无接地运行；（见附图1）
- 把食具上的水倒净后才能放进柜内。食具不宜重叠，应逐格竖放，可获最佳消毒效果；
- 工作过程中，请勿触摸门玻璃，以免烫手；
- 使用过程中，如出现故障或发现臭氧泄漏，应马上停止使用，切勿自行修理，应尽快通知康宝电器维修中心或代理商安排检查维修；
- 对特殊使用人群(如儿童等)不适合使用本器具；
- 使用过程中，出现异常情况(如异常噪声、气味、温度升高、烟雾等)应立即拔掉消毒柜的电源插头，并通知康宝电器维修中心或代理商安排检查维修；
- 指示灯灭后不宜立即取用中、下层食具，此时柜内仍处于高温状态，待降至较低温度时再行取用，以免烫伤；



- 在消毒柜上层臭氧工作期间，打开上门，上层臭氧停止工作，关好上门后，上层臭氧才能工作；
- 不要把排气孔堵住；
- 保养维护时，应首先拔下电源插头，确保完全断开电源；
- 如果器具的电源软线损坏，必须由康宝电器维修中心或代理商安排专业人员来更换；
- 切勿将消毒柜安装在易燃物附近，亦不得将毛巾、衣物等放在柜内、柜上或旁边；
- 本产品为立式，请按安装方法置于水平干燥地面上；
- 消毒、保洁完成后，请将电源线插头拔下；
- 本器具的安全使用年限为10年(自购机之日起开始计算)，若维护保养良好，可延期至15~20年；
- 废旧器具的处理方法：对于超出安全使用年限或不具备维修价值的废旧器具，请交给符合资质的回收企业、家电经销商或售后服务机构处理，用户不应擅自丢弃和从事拆解活动。

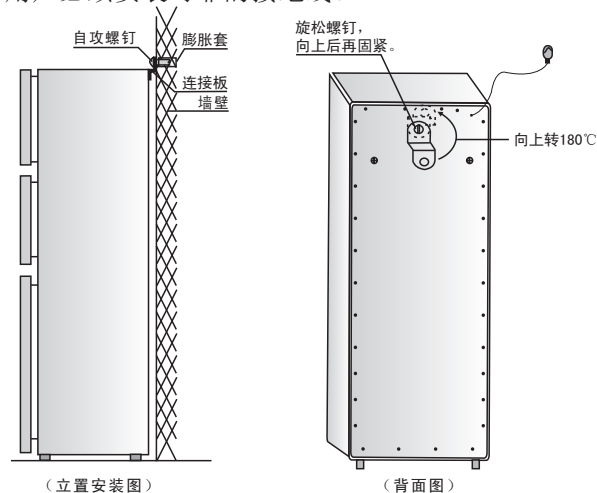
各部件名称



1. 显示屏
2. 上门
3. 上门把手
4. 中门
5. 中门把手
6. 下门把手
7. 下门
8. 门控开关
9. 透气孔
10. 臭氧发生器
11. 层架
12. 光波管
13. 中门铰
14. 温控器
15. 外箱体
16. 温度传感器
17. 下门铰

安装方法

- 立置：应背靠墙壁，把产品背部连接板向上转180°后固紧。再在墙壁上钻一个6mm孔，打入膨胀套，然后用自攻螺钉固定，如(下图)。
- 为确保安全，用户必须安装可靠的接地线。



主要技术参数

产品型号	ZTP388A		
产品特征	1A(镀膜)	1B(红色)	1C(白色)
电 源	220V~ 50Hz		
额定输入功率	1500W		
容 积	255L(上层: 71L, 中层: 56L, 下层: 128L)		
上 层	臭氧浓度	$\geq 20\text{mg}/\text{m}^3$	
	工作时间	$\geq 15\text{min}$	
	臭氧发生器有效使用寿命	$\geq 1000\text{h}$	
	用途	食具保洁(适合耐温高于75℃的食具)	
中、下 层	消毒星级	**	
	消毒温度	$125\text{ }^{\circ}\text{C}_{-5}^{+45}\text{ }^{\circ}\text{C}$	
	消毒时间	$\geq 15\text{ min}$	
	用途	食具消毒(适合耐温高于180℃的食具)	
光波管有效使用寿命	$\geq 3000\text{h}$		
工作周期(负载)	$\geq 30\text{ min}$		
每层层架承载额定重量	8kg		
净 重	39kg		
外形尺寸(长×宽×高)	568mm×430mm×1755mm		
执行标准	GB 17988—2008 Q/KB 16—2010		
企业标准备案号	QB/440606 97 9725—2010		
生产企业卫生许可证号	粤卫消证字[2002]第0008号		

特 点

- 创新独特的三门设计，开启消毒柜行业的先例。
- 创新弓型宽门设计，尽显大家风范；中西合璧圆弧门角，线条优雅、流畅。
- 外箱体，上、中、下内箱体全部采用优质不锈钢。
- 上、中、下门门柱采用优质铝合金型材，表面经电化、拉丝处理。
- 三门多功能设计，上、中、下层单独控制，独立工作；也可同时工作。
- 上层为臭氧低温消毒，光波加热烘干，设有开门即停装置，防止臭氧泄漏（适用于耐温较低的木制品和塑料食具）。
- 中层为小容量光波高温消毒，更加适合中国家庭使用，设计更合理，节能省电。
- 中、下层采用光波加热的方式进行高温消毒，设有过热和过载保护装置，节能省电，使用方便、安全可靠。（适用于耐温150℃以上玻璃、陶瓷、不锈钢食具）。
- LED宽大显示屏，智能控制，智能温度显示，运行状况一目了然。
- 上、中、下门采用彩金钢化玻璃，尽显尊贵、豪华。

使用 方法

- 首先插上电源插头，准备工作。
- 按一下电源开关，电源图标亮，其他功能可以选择，再按一下，电源图标灭，其他功能取消。
- 按一下预约开关，相应图标亮，先设定过多少个小时后，整机就会自动开机工作，工作程序为上、中、下三室同时工作，工作时间为45分钟。按预约开关键可以选择预约开机所需要的时间（1-23个小时）。重新设置可按完一个循环或关掉电源。
- 按一下自动功能开关，相应图标亮，自动功能启动，再按一下自动功能取消。程序自动设定为上、中、下三室同时工作，工作时间为45分钟。
- 单独使用上层柜时，按一下上室开关，上室图标亮，上室功能启动。工作时间可选择，按一下工作时间为30分钟，再按一下工作时间为45分钟，按第三下上室图标灭，消毒功能取消。
- 单独使用中层柜时，按一下中室开关，中室图标亮，中室功能启动。工作时间为45分钟，再按一下，中室图标灭，消毒功能取消。
- 单独使用下层柜时，按一下下室消毒开关，下室图标亮，下室功能启动，工作时间为45分钟，再按一下，下室图标灭，消毒功能取消。
- 显示屏灭后20分钟仍在消毒，在这段时间内请不要开门，以免影响消毒效果。
- 若需中途停止各功能，请按“电源”键停止。
- 在上层臭氧工作期间上层柜开门使上层臭氧停止工作后，必须关好门，上层臭氧才能继续工作。

日常维护保养

宜经常清洁保养，清洁时拔下电源插头，用湿毛巾蘸少许中性合成洗涤剂，轻轻擦去柜内外污渍，再用干净的湿毛巾擦去洗涤剂。

如果在使用过程中发生异常现象，应立即停止使用并拔下电源插头，非专业人员严禁对本机进行拆卸检查。

常见故障及处理方法如下：

常见故障	原因分析	处理方法
整机不工作	插头与插座接触不良	修理或更换
	超温熔断器或熔断器熔断	更换超温熔断器或熔断器
	电源线断路	更换电源线
臭氧发生器不工作	门开关坏	更换门开关
	继电器坏	更换继电器
	臭氧发生器坏	更换臭氧发生器
光波管不工作	继电器坏	更换继电器
	温控器坏	更换温控器
	光波管坏	更换光波管

维 修 服 务

- 产品自购买日起一年内非人为造成的内部故障，本公司给予免费维修服务。
- 因使用不当，保养不善而损坏者，仍予以维修方便。请用户不要撕去消毒柜上的出厂编号，以便维修人员核实记录。
- 要求维修服务请与本公司售后服务部联络。

康宝产品保修卡

NO.:

产品型号: _____ 机身条形码: _____

发票号码: _____ 购买日期: _____

用户姓名: _____ 电话号码: _____

住 址: _____

一、康宝产品保修卡随每台产品附带，由顾客妥善保存，以作产品保修凭证，遗失不补。

二、康宝产品包修规定

1、我公司产品的包修期为一年，包修期内我公司负责免费维修。

2、包修期的判断：包修期的起始日以有效票据的购买日期为准，如果无法出示有效票据，则以产品条形码查核出厂日期加15天为起始包修日期。

3、包修期内，如发生下列其中之一情况，均不属于免费维修范围：

(1) 不能提供有效购机票据；

(2) 没有按照说明书的要求安装或使用而造成产品故障；

(3) 自行维修、保养或使用不当造成损坏；

(4) 非产品质量问题，属人为造成的损坏；

4、不属于免费维修范围的产品将按照保修期外的标准收费。

5、维修时请出示《康宝产品安装维修卡》及购机有效票据。

6、质量问题的产品更换必须提供购机的有效票据复印件。

三、如用户对公司特约维修单位提供的服务不满意，可直接向本公司售后服务部投诉。

全国服务热线：4007000818

地址：广东省佛山市顺德区杏坛镇齐新路268号

电话：(0757) 27771526

传真：(0757) 27773237

邮编：528325

http://www.canbo.cn

E-mail:kangbao@shunde.gd.cn

(如有更改，恕不另行通知)

产品安装维修记录表

产品名称		产品型号		
安装单位		安装日期		
产品条形码 (填写)				
维修日期	故障内容		维修单位	维修员
	故障情况	更换配件		

注意事项：

保修期内产品维修完后，由维修人员填写《产品安装维修记录表》中产品维修的内容。