



扫一扫 进官网

全国服务热线 : 4007000818

广东耐惠家居有限公司

通讯地址：佛山市顺德区杏坛镇齐杏社区居民委员会齐新路268号之10

网址：www.naafi.cn

邮政编码：528325

生产企业：佛山市顺德区晨那电器有限公司

生产地址：广东省佛山市顺德区杏坛镇光华百安工业区西三路26号 (AB座)

NAAFI耐惠

XDZ50-NDJ1/2 使用说明书

(使用产品前请仔细阅读本使用说明书，并妥善保存)

刀具消毒柜

INSTRUCTION MANUAL

广东耐惠家居有限公司

本产品由中国平安财产保险股份有限公司全国承保

感谢您使用耐惠牌刀具消毒柜！

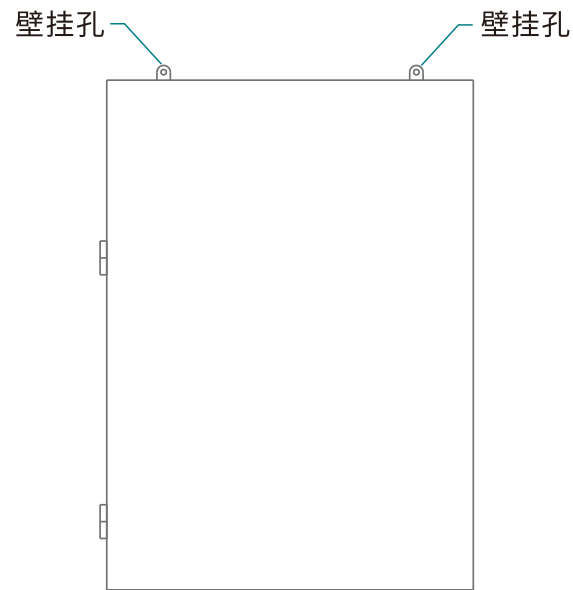
壁挂式刀具消毒柜是一款外观时尚、造型美观、结构新颖、内部容量大，具有沥水、收纳等多项功能，是餐厅、食堂、饭店等公共场所刀具消毒的理想器具。

目录 DIRECTOR

一、安装方法-----	①
二、注意事项-----	②
三、结构简介-----	③
四、使用方法-----	④
五、主要技术参数-----	⑤
六、维修与服务-----	⑥
七、产品保修卡-----	⑦
八、维修记录-----	⑧
九、有害物质含量标识-----	⑨

安装方法 METHOD OF ERECTION

- ◆ 按背部开孔位置开孔，将刀具消毒柜安装于垂直墙面上。



注：上图壁挂孔孔距为300mm，请按照孔距开孔。

注意事项 ATTENTIONS

电源连接必须有可靠的接地线，用户不得擅自改插头，禁止无接地运行；电源插座不应安装在橱柜等用户不易触碰的地方，以使用户在清洁时断开电源；

把刀具上的水擦干净后才能放进柜内，刀具不宜重叠，应逐格竖放，可获最佳消毒效果；

使用过程中，如出现故障，切勿自行修理，应尽快通知本公司维修中心或代理商安排检验维修；

使用过程中，如发现不经过任何透光物体可直接看到紫外线灯管所发出的光线时，应马上停止使用，尽快通知本公司维修中心或代理商安排检查维修；



注意

使用过程中，出现异常情况（如异常噪声、气味、温度升高、烟雾等）应立即拔掉消毒柜的电源插头，尽快通知本公司维修中心或代理商安排检查维修；

保养维护时，应首先断开电源连接，确保完全断开电源；

如果器具的电源软线损坏，必须由本公司维修中心或代理商安排专业人员来更换；

若紫外线灯管损坏，必须由本公司维修中心或代理商安排专业人员来更换相同功率和波长的紫外线灯管；

本产品为壁挂式，请按安装方法挂于垂直墙面上。

消毒完成后，请将电源线插头拔下；



禁止

切勿将商用消毒柜安装在易燃附近，亦不得将毛巾、衣服等物品放在柜内、柜上或旁边；

特殊人群（如儿童等）禁止使用本器具；



提示

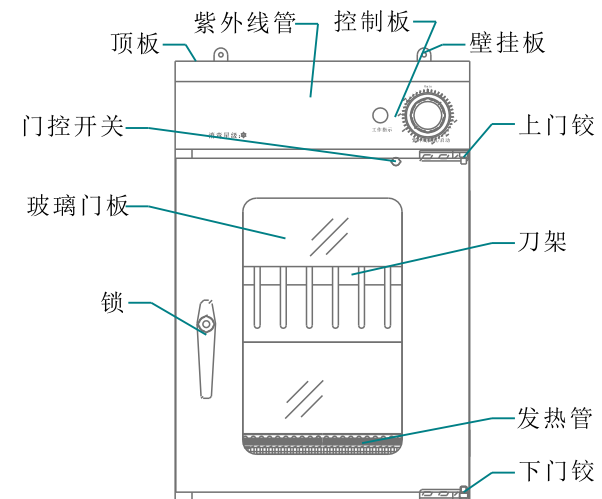
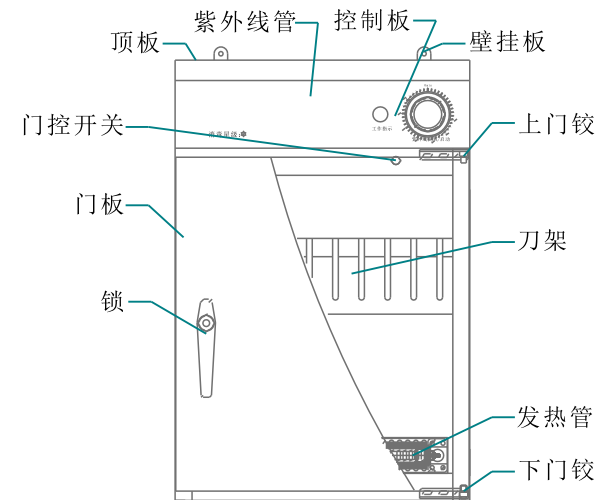
废旧器具的处理方法：对于超出安全使用年限或不具备维修价值的废旧器具，请交给符合资质的回收企业、家电经销商或售后服务机构处理，用户不应擅自丢弃和从事拆解活动。

- ◆ 关好柜门后，消毒柜才启动工作；否则会有臭氧泄漏或紫外线辐射；
- ◆ 不能把非刀具放入消毒柜内；
- ◆ 在消毒柜工作结束10分钟后才能打开柜门，以免影响消毒效果、防止烫伤、臭氧泄漏或紫外线辐射；
- ◆ 把刀具上的水擦净后才能放进柜内；
- ◆ 小孩勿近，以免危险。

特别注意

⚠ 请勿让儿童玩耍塑料薄膜和包装箱，这可能会产生窒息事故。

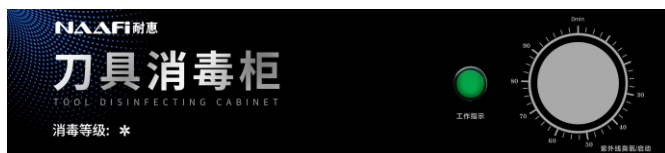
结构简介 STRUCTURE



上图为示意图，不同型号不同配置，具体以产品实物为准

使用方法 HOW TO USE

操作说明



- 1.将刀具的余水擦干后放在刀具架上，把门关好；
- 2.将电源插头插入合适的电源插座，消毒柜进入待机状态；
- 3.按所需消毒时间旋转“紫外线臭氧/启动”，“工作指示”灯亮，消毒柜进入工作状态，工作时间是90分钟，先40分钟的臭氧紫外线灯管，再50分钟的加热，工作结束后工作指示灯灭，发热管灭，消毒工作完成。
- 4.消毒工作完成后，待10分钟后打开柜门取出要用的刀具。



注意

在消毒柜工作过程中如需打开柜门，请切断电源。

主要技术参数 DATA SHEET

产品名称	刀具消毒柜	
产品型号	XDZ50	XDZ50
产品特点	NDJ1	NDJ2
额定电压	220 V~	
额定频率	50 Hz	
额定输入功率	110 W	
工作周期（负载）	≥90 min	
工作温度	50 °C-90 °C	
容积	50 L ± 15 L	
臭氧浓度	20 mg/m ³ ≤ O ₃ 浓度 ≤ 40 mg/m ³	
消毒星级	★	
消毒时间	≥30 min	
紫外线光线主长	254 nm	
臭氧紫外线灯管功率	10 W	
发热管功率	100 W	
臭氧紫外管有效使用寿命	≥1000 h	
发热管有效使用寿命	≥5000 h	
用途	刀具消毒	
净重	8.9 kg	9 kg
外形尺寸	435mm×230mm×650mm	
执行标准	GB 17988-2008 GB 4706.1-2005	
生产企业卫生许可证号	粤卫消证字[2019]-05-第0019号	

维修与服务 SERVICING & SERVICE

- ◆ 定期使用，每周至少使用一次，可有效避免细菌滋生。
- ◆ 最好将刀具沥干，再放进消毒柜，禁止将消毒柜安装在容易受潮或淋湿的地方。
- ◆ 宜经常清洁。清洁时应彻底断电后，用湿毛巾蘸少许中性清洁剂，轻轻擦去柜内外污渍，再用干净的湿毛巾擦去清洁剂。
- ◆ 如果使用过程中出现异常现象，应立即停止使用并拔掉电源插头，请专业人士对本机进行拆卸检修。

常见故障	原因分析	处理方法
整机不工作	进线没有电或开关没打开	检查电源
	定时器或门控开关坏	更换对应零件
	电源线断路	更换电源线
电源指示灯不亮	电源指示灯坏	更换电源指示灯
臭氧紫外管不亮	臭氧紫外管损坏	更换臭氧紫外管
	电子镇流器坏	更换电子镇流器
发热管不工作	发热管损坏	更换发热管

- ◆ 因使用不当，保养不善而损坏者，仍予以维修方便。请用户不要撕去消毒柜上的出厂编号，以便维修人员核实记录；
- ◆ 要求维修服务请与本公司售后服务部联络。

耐惠产品保修卡

NO.:

产品型号: _____ 机身条形码: _____

发票号码: _____ 购买日期: _____

用户姓名: _____ 电话号码: _____

住 址: _____

我司将按照《中华人民共和国消费者权益保护法》的有关规定为您提供优质的服务。

一、耐惠产品维修卡随每台产品附带，由顾客妥善保存，以作产品维修凭证，遗失不补。

二、产品保修规定

1、该产品主要配件包修二年，其他电器部件包修一年。主要配件是指电路板、显示板、按键开关板、门保护开关。玻璃面板为易碎品不包修。

2、包修期是以购机发票的日期开始计算，如果无法出示发票则以产品安装日期为准，未记录安装日期的则以产品流水码查询出厂日期加90天作为包修计算日期。

3、下列情况，不属于免费包修服务范围，我公司可向您提供产品有偿收费服务：

- (1) 不能提供有效购机票据；
- (2) 没有按照说明书的要求安装或使用而造成产品故障；
- (3) 自行维修、保养或使用不当造成损坏；
- (4) 非产品质量问题，属人为造成的损坏。
- (5) 自然灾害导致产品损坏。

三、如用户对公司特约维修单位提供的服务不满意，可直接向本公司售后服务部投诉。

全国服务热线：4007000818

产品安装维修记录表

产品名称				产品型号	
安装单位				安装日期	
产品条形码 (填写)					
维修日期	故障内容		维修单位	维修员	
	故障情况	更换配件			

注意事项:

保修期内产品维修完后, 由维修人员填写《产品安装维修记录表》中产品维修的内容。

产品的有害物质限制使用标识表

有害物质的名称和含量表

部件名称	有害物质					
	铅(Pb)	汞(Hg)	镉(Cd)	六价铬(Cr(VI))	多溴联苯(PBB)	多溴二苯醚(PBDE)
电源线	○	○	○	○	○	○
内部连接线	○	○	○	○	○	○
控制器	×	○	○	○	○	○
消毒装置	×	○	○	○	○	○
橡胶件	×	○	○	○	○	×
塑料件	×	○	○	○	○	×
紧固件	×	○	○	×	○	○
层架	○	○	○	×	○	○
内胆	×	○	○	○	○	○
外壳	×	○	○	○	○	○
门玻璃	○	×	×	○	○	○
保温层	○	○	○	○	○	○

本表格依据SJ/T 11364的规定编制。

○: 表示该有害物质在该部件所有均质材料中的含量均在GB/T 26572规定的限量要求以下。
 ×: 表示该有害物质至少在该部件的某一均质材料中的含量超出GB/T 26572规定的限量要求。

说明:

1. 以上“×”的部件, 部分含有有害物质超过是由于目前行业技术水平有限, 暂时无法实现替代或减量化。
2. 某些型号的产品可能不包含上表中的某些部件, 请以实际购买机型为准。



有害物质限制使用标志

环保使用期限15年: 表示本产品中含有的有害物质不会发生外泄或突变, 用户在产品说明书所述情况下正常使用本产品不会对环境造成严重污染或对其人身、财产造成严重损害的期限。

箭头循环标志: 表示本产品可回收利用。超过使用期限或经过维修无法正常工作后, 不应被随意丢弃, 请交由正规回收渠道以及有废弃电器电子产品处理资格的企业处理, 正确的处理方法请查阅国家或当地有关旧电器电子产品的处理规定。

以上标识均依据中国有害物质限制使用管理办法及其配套标准SJ/T 11364要求执行。
 本产品长期使用不会对人体产生危害, 请放心使用。