

## 产品安装维修记录表

产品名称		产品型号		
安装单位		安装日期		
产品条形码 (填写)				
维修日期	故障内容		维修单位	维修员
	故障情况	更换配件		

**注意事项:**

保修期内产品维修完后, 由维修人员填写《产品安装维修记录表》中产品维修的内容。

**Canbo 康宝**

中国驰名商标

RTP350D系列

**餐具消毒柜**

使用说明书 (C版)

(使用产品前请仔细阅读本使用说明书, 并妥善保存)

(5)

**广东康宝电器有限公司**

本产品由中国平安财产保险股份有限公司全国承保

# 目 次

一、警告	1
二、特别注意	1
三、注意事项	1
四、各部件名称	2
五、安装方法	2
六、主要技术参数	3
七、特点	3
八、使用方法	4
九、日常维护保养	4
十、维修服务	4
十一、康宝产品保修卡	5
十二、产品安装维修记录表	6

感谢您使用康宝牌食具消毒柜。

RTP350D食具消毒柜，上层以臭氧、中温方式杀菌、保洁，下层以远红外线高温方式消毒，能有效杀灭大肠杆菌、金黄色葡萄球菌及破坏乙肝病毒，消毒效果符合国家标准要求。是集体饭堂、办公室、饭店、餐厅、幼儿园等场所食具消毒、保洁、存放的理想器具。

## 警 告

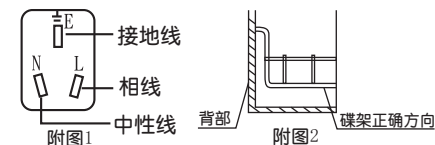
- 关好上层门后，才能使上层工作，否则会有臭氧泄漏。
- 不能把非食具放入消毒柜内。
- 在消毒柜上层工作结束10分钟、下层工作结束20分钟后才能打开柜门，待食具冷却后才能取用，以免影响消毒效果、防止臭氧泄漏或烫伤。
- 不能把塑料及木制品食具放在下层高温柜内。
- 高温，小心烫伤。

## 特 别 注 意

- 耐温低于75℃的食具不能置于本产品中消毒、烘干。
- 对耐温低于180℃的食具如耐高温塑料、硅橡胶制品和不耐高温的玻璃制品食具，不能放入下层进行消毒，只可放入上层。
- 耐温在180℃~250℃的食具高温消毒时应远离发热管100mm以上。
- 使用隔层碗碟时，由于碗碟内的隔层存在密封空气，高温时空气膨胀，从而容易造成碗碟的变形或破裂，故消毒时请勿将有隔层的碗碟放在高温消毒室。

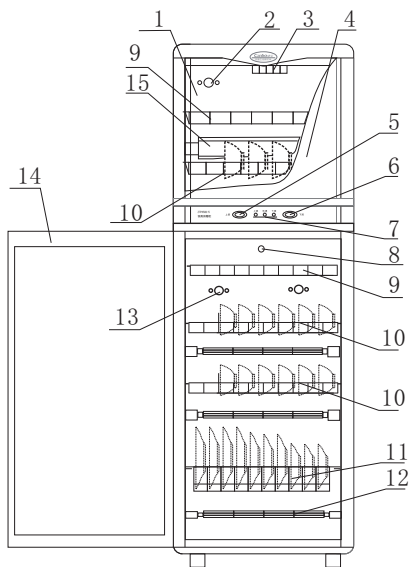
## 注 意 事 项

- 电源插座必须有可靠的接地线，用户不得擅自改插头，禁止无接地运行（见附图1）；
- 安放碟架时请把盘碟等支架朝向内胆背部（见附图2）；
- 把食具上的水倒净后才能放进柜内。食具不应重叠，应逐格竖放，可获最佳消毒效果；
- 工作过程中，请勿触摸玻璃门，以免烫手；
- 使用过程中，如出现故障或发现臭氧泄漏，应立即停止使用，切勿自行修理，应尽快通知康宝电器维修中心或代理商安排检查维修；
- 对特殊使用人群（如儿童等）不适合使用本消毒柜；
- 使用过程中，出现异常情况（如异常噪声、气味、温度升高、烟雾等）应立即拔掉消毒柜的电源插头，并通知康宝电器维修中心或代理商安排检查维修；
- 指示灯熄灭后不要立即取用下层食具，此时柜内仍处于高温状态，待降至较低温度时再行取用，以免烫伤；



- 在消毒柜“上层”工作期间，打开上门，则上层停止工作，关好上门后，上层才能继续工作；
  - 不要把排气孔堵住；
  - 保养维护时，应首先拔下电源插头，确保完全断开电源；
  - 如果器具的电源软线损坏，必须由康宝电器维修中心或代理商安排专业人员来更换；
  - 切勿将消毒柜安装在易燃物附近，亦不得将毛巾、衣服等物品放在柜内、柜上或旁边；
  - 本产品为立式，请按安装方法置于水平干燥地面上；
  - 消毒、保洁完成后，请将电源线插头拔下；
  - 本器具的安全使用年限为10年（自购机之日起开始计算），若维护保养良好，可延期至15~20年；
- 废旧器具的处理方法：对于超出安全使用年限或不具备维修价值的废旧器具，请交给符合资质的回收企业、家电经销商或售后服务机构处理，用户不应擅自丢弃和从事拆解活动。

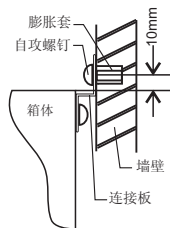
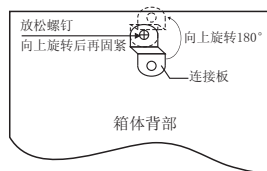
### 各部件名称



- |           |            |
|-----------|------------|
| 1. 箱体     | 9. 杯架(2个)  |
| 2. 上层控温器  | 10. 碗架(3个) |
| 3. 臭氧发生器  | 11. 碟架(1个) |
| 4. 上门     | 12. 下层发热管  |
| 5. 上层按键   | 13. 下层控温器  |
| 6. 下层按键   | 14. 下门     |
| 7. 指示灯    | 15. 上层发热管  |
| 8. 下层柜排气孔 |            |

### 安装方法

将消毒柜背靠墙壁，把产品背部的“L”形连接板向上旋转180°后固紧，再按右图所示尺寸在墙壁上钻一个6mm孔，打入膨胀套，然后用螺钉固定。



### 主要技术参数

产品型号	RTP350D	
产品特征	5	
电 源	220V~ 50Hz	
额定输入功率	1400W	
容 积	282L(上层90L,下层192L)	
上 层	臭氧浓度	5mg/m <sup>3</sup> ≤ O <sub>3</sub> 浓度 ≤ 30mg/m <sup>3</sup>
	工作时间	≥30min
	臭氧发生器有效使用寿命	≥1000h
下 层	用途	餐具保洁(适合耐温高于75℃的餐具)
	消毒星级	<b>**</b>
	消毒温度	125℃ ± 5℃
	消毒时间	≥15 min
下 层	用途	餐具消毒(适合耐温高于180℃的餐具)
	发热管有效使用寿命	≥3000h
工作周期(负载)	≥30min	
每层层架承载额定重量	5kg	
净 重	35kg	
外形尺寸(长×宽×高)	550mm×480mm×1630mm	
执行标准	GB 17988—2008 Q/KB 16—2010	
企业标准备案号	QB/440606 97 9725—2010	
生产企业卫生许可证号	粤卫消证字[2002]第0008号	

### 特 点

- 超时代感外形设计，脱俗新颖，别具一格。
- 喷涂型外壳，色彩柔和，美观大方。
- 内外箱体均采用不锈钢，经久耐用。
- 上层臭氧烘干，对大肠杆菌、金黄色葡萄球菌有一定的杀灭作用，适用于不耐温餐具的保洁与存放，并备有快速分解残余臭氧功能。
- 下层远红外线发热管加热至120℃以上高温消毒，对大肠杆菌、金黄色葡萄球菌杀灭率达99.9%以上，对乙肝表面抗原（HBsAg）的破坏呈阴性反应，对人体无任何副作用。
- 上下层温度控制准确，性能优良，并备有超温保护及上层开门臭氧停止工作的功能，安全可靠，可选择上、下层同时工作或上、下层单独工作。

### 使用 方法

- 洗净餐具并将积水滴净，需要彻底消毒的餐具放在下层柜层架上，不耐高温的塑料制品餐具放在上层柜层架上保洁；
- 首先插上电源插头，准备工作；

- 单独使用下层柜时,按下“下层”按键后,下层指示灯亮,下层柜开始工作,当下层柜内温度达到设定温度时,下层指示灯自动熄灭。
- 单独使用上层柜时,按下“上层”按键,上层指示灯亮,上层柜的臭氧发生器和发热管同时工作,当柜内温度达到设定温度时,上层指示灯熄灭。
- 若同时使用上下层柜时,则将“上层”、“下层”按键分别按下即可。
- 指示灯灭后20分钟仍在消毒,在这段时间内请不要开门,以免影响消毒效果。
- 若需中途停止各功能,可按相应的功能按键即可。
- 工作期间打开上层柜门使上层停止工作后,必须等关好柜门后,上层才能继续工作。

### 日常维护保养

- 宜经常清洁保养,清洁时拔下电源插头,用湿毛巾蘸少许中性合成洗涤剂,轻轻擦去柜内外污渍,再用干净的湿毛巾擦去洗涤剂。
  - 如果在使用过程中发生异常现象,应立即停止使用并拔下电源插头,非专业人员严禁对本机进行拆卸检修。
- 常见故障与处理方法如下:

常见故障	原因分析	处理方法
整机不工作	插头与插座接触不良	修理或更换
	超温熔断器或熔断器熔断	更换超温熔断器或熔断器
	电源线断路	更换电源线
臭氧发生器不工作	门开关坏	更换门开关
	电路板坏	更换电路板
	臭氧发生器坏	更换臭氧发生器
发热管不工作	电路板坏	更换电路板
	温控器坏	更换温控器
	发热管坏	更换发热管

### 维修服务

- 产品自购买日起一年内非人为造成的内部故障,本公司给予免费维修服务。
- 因使用不当,保养不善而损坏者,仍予以维修方便。请用户不要撕去消毒柜上的出厂编号,以便维修人员核实记录。
- 要求维修服务请与本公司售后服务部联络。

## 康宝产品保修卡

NO.:

产品型号: \_\_\_\_\_ 机身条形码: \_\_\_\_\_

发票号码: \_\_\_\_\_ 购买日期: \_\_\_\_\_

用户姓名: \_\_\_\_\_ 电话号码: \_\_\_\_\_

住 址: \_\_\_\_\_

一、康宝产品保修卡随每台产品附带,由顾客妥善保存,以作产品保修凭证,遗失不补。

二、康宝产品包修规定

- 1、我公司的包修期为一年,包修期内我公司负责免费维修。
- 2、包修期的判断:包修期的起始日以有效票据的购买日期为准,如果无法出示有效票据,则以产品条形码查核出厂日期加15天为起始包修日期。
- 3、包修期内,如发生下列其中之一情况,均不属于免费维修范围:
  - (1) 不能提供有效购机票据;
  - (2) 没有按照说明书的要求安装或使用而造成产品故障;
  - (3) 自行维修、保养或使用不当造成损坏;
  - (4) 非产品质量问题,属人为造成的损坏;
- 4、不属于免费维修范围的产品将按照保修期外的标准收费。
- 5、维修时请出示《康宝产品安装维修卡》及购机有效票据。
- 6、质量问题的产品更换必须提供购机的有效票据复印件。

三、如用户对公司特约维修单位提供的服务不满意,可直接向本公司售后服务部投诉。

全国服务热线: 4007000818

地址: 广东省佛山市顺德区杏坛镇齐新路268号

电话: (0757) 27771526

传真: (0757) 27773237

邮编: 528325

http://www.canbo.cn

E-mail:kangbao@shunde.gd.cn

(如有更改,恕不另行通知)