

**FC-04 双门消毒柜**

# 使用说明书 (A版)

(使用前请仔细阅读说明书并妥善保管)

总后勤部军需物资油料部

## 前 言

《FC-04 型双门消毒柜使用说明书》详细介绍了FC-04双门消毒柜的性能、结构、操作使用方法、注意事项以及维护保养知识等。操作使用前应认真阅读有关内容，熟练掌握其要点后方可使用。本说明书望妥善保管，列入移交。遇到问题，请及时与我们联系。

广东康宝电器有限公司

通讯地址：广东省佛山市顺德区杏坛镇齐新路268号

联系电话：0757-27771526 （20线）

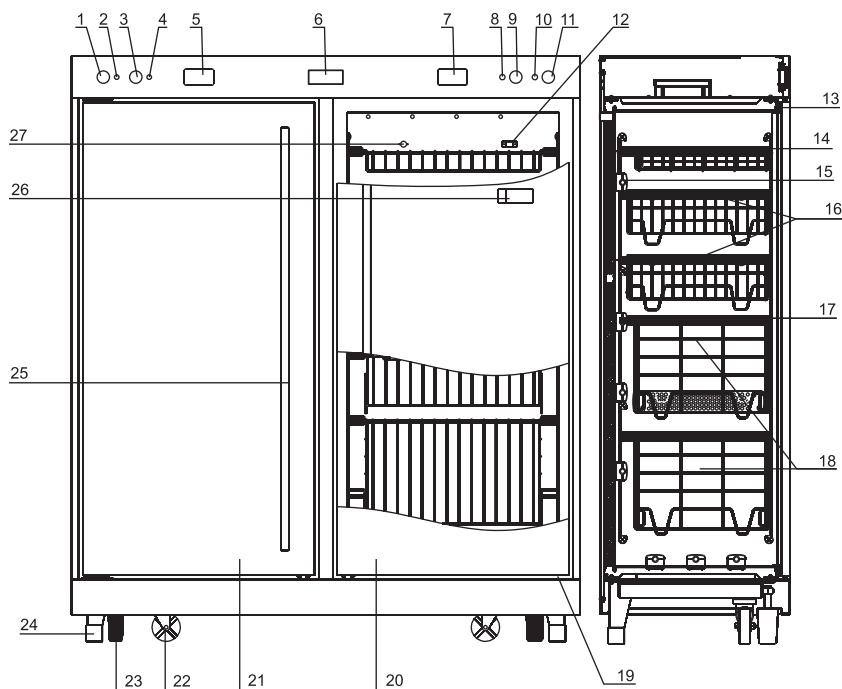
传真：0757-27773237

邮政编码：528325

<http://www.Canbo.cn>

E-mail:kangbao@shunde.gd.cn

## 消毒柜结构示意图



- |            |             |          |
|------------|-------------|----------|
| 1. 左室电源开关  | 10. 右室电源显示灯 | 19. 箱体   |
| 2. 左室电源显示灯 | 11. 右室电源开关  | 20. 右门体  |
| 3. 左室消毒按键  | 12. 温度传感器   | 21. 左门体  |
| 4. 左室消毒显示灯 | 13. 门封条     | 22. 滚轮   |
| 5. 左室显示屏   | 14. 勺子架     | 23. 可调支脚 |
| 6. 铭牌      | 15. 导轨      | 24. 支承脚  |
| 7. 右室显示屏   | 16. 碗架      | 25. 门把手  |
| 8. 右室消毒显示灯 | 17. 发热管     | 26. 警告牌  |
| 9. 右室消毒按键  | 18. 分餐盘架    | 27. 温控器  |

## 第一章 概述

FC-04 型双门消毒柜是专门为部队分餐制研发生产的电热型高温食具消毒柜，采用优质不锈钢拉丝板，微电脑自动检测及控制，大屏幕数码显示，外形尊贵美观，在各种气候环境下经久耐用，温度采用温控器和温度传感器双重控制及保护，以远红外线加热至 $125^{\circ}\text{C}$ 以上，对大肠杆菌、金黄色葡萄球菌杀灭率达99.9%以上，对乙肝表面抗原（HBsAg）的破坏效果试验呈阴性反应，对人体无任何副作用。其消毒效果达到并超过国家两星级标准要求。

### 主要技术参数

电源：220V~ 50Hz

输入总功率：5400W      有效容积：700L

消毒温度： $125^{\circ}\text{C} \pm 5^{\circ}\text{C}$       消毒时间： $\geq 15\text{min}$

工作周期（负载）： $\geq 30\text{min}$       净重：140kg

食具承载额定重量：90kg      每层：9kg

外形尺寸（长×宽×高）：1440mm×535mm×1658mm

## 第二章 结构及特点

- 1、该产品箱体及门均采用优质进口SUS304不锈钢拉丝板制造，各相关连接部位采用氩弧焊焊接，表面焊接部位进行抛光

处理。

2. 箱体、门体保温层采用聚胺脂整体发泡填充，保温性能好，强度高。门体密封条为磁性硅胶材料，密封性能良好无毒。
3. 温度控制采用单片机智能控制，安全可靠，温度显示采用LED显示，能随时精确显示消毒柜内温度。
4. 采用镍铬丝远红外线石英管加热，使用寿命长，安全可靠。
5. 机架底座装有两个万向轮和两个支承脚，可以在任何平面上自由摆放。
6. 电源指示灯亮，表明消毒柜处于通电状态，按电源开关则电源指示灯灭，表示消毒柜处于关机状态。当急需停止加热时，可按电源开关，电源指示灯灭，柜内断电停止工作。

### 第三章 操作使用方法

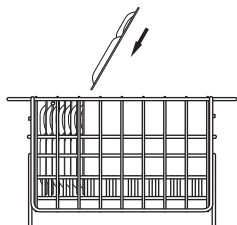
1. 打开包装箱后，小心取出，检查电源线和开关有无破损，内外面有无严重碰伤。
2. 将消毒柜放置在平整坚硬地面上，（柜体后背距离墙壁应大于100mm，顶部距离天花板应大于500mm）。
3. 打开门，将筐架上固定捆扎带剪断，抽拉筐架看是否推拉灵活。（详细结构参见示意图）

4. 将消毒柜接地线可靠接地，检验电源电压与本机电压是否相符，然后接电，按下控制按钮，显示正常，发热管发热均匀时方可工作。
5. 洗净食具将积水倒净，不同的食具应逐个安放在相应位置的层架上，食具不能叠放，关上门，把用户开关合上，按下电源开关，电源指示灯亮，表示电源接通，显示柜内初始温度状态。
6. 按消毒按键，消毒指示灯亮，表示消毒柜开始工作，并显示柜内消毒温度。并随着柜内温度逐步上升，当消毒温度达到所设定的125℃温度，进入保温阶段，如果柜内温度降低则消毒自动启动加热，20分钟后会自动切断电源，电源指示灯灭，完成一个消毒工作周期。
7. 在消毒柜工作过程中，不能打开柜门，请在消毒柜工作结束20分钟后才能打开柜门，使用时开门角度应小于120度，防止门体被箱体碰伤。待食具冷却后才能取用，以免影响消毒效果，防止烫伤。
8. 左右室相互自锁只能依次单独工作，一室消毒完毕后，自动打开另一室消毒电源工作（必需两边电源都同时送电，才能

自动转换，否则一室消毒完毕后就停止)。

9. 注意事项 不能把非食具放入消毒柜内；对耐温低于180℃的食具不能使用本产品；耐温在180℃~250℃的食具应远离发热管100mm以上；塑料筷子和表面带油漆的竹筷、木筷，不能使用本产品；请严格按照说明书的接线图接线，禁止无接地运行。不要把排气孔堵住；切勿将消毒柜安装在易燃物或高温附近，亦不得将毛巾、衣物等物品放在柜内、柜上或旁边。用户电源线及插座应能承受15A以上的电流；各个分餐盘必需按秩序逐个方向一致地插放在分餐盘架的格栅上（见分餐盘插放示意图）。

分餐盘插放示意图



按照分餐盘的鼓包方向一致逐个地插到分餐盘架的格栅上。

本消毒柜有漏电保护功能装置，当发生漏电时，漏电保护功能会使消毒柜不能正常工作，发热管不工作，需把电源线插头拔出插座后再插上，此时消毒柜会自动检测是否有漏电，当检测没有漏电后，会自动撤消漏电保护功能，消毒柜会正常工作。

#### 第四章 维护保养

宜经常清洁保养，清洁时应将消毒柜的连接电源断开，用湿毛巾蘸少许中性合成洗涤剂，轻轻擦去柜内污渍，再用干净的湿毛巾擦去洗涤剂。保养维护时，应首先断开消毒柜的连接电源。如器具的电源软线损坏，必须由维修中心安排专业人员来更换。

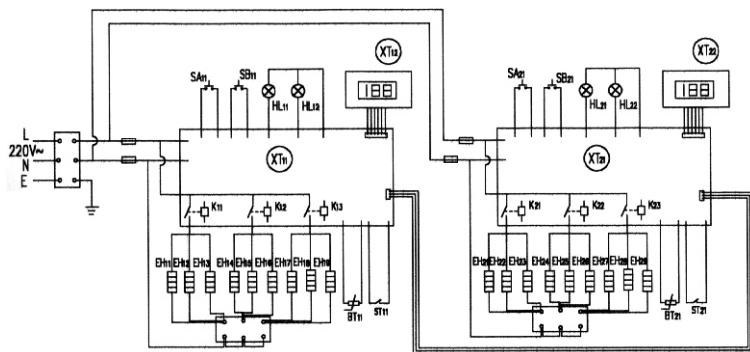
#### 第五章 常见故障的分析与排除

故障现象	产生的可能原因	排除方法
电源指示灯不亮 消毒指示灯不亮	机组不工作 机组工作 保险丝熔断 插头、插座接触不良 输入控制线路故障 继电器没工作 指示灯两脚插片松脱 指示灯烧坏	更换保险丝 修理、更换 用万用表测量有无电压 检查更换 重新插紧 更换
显示屏故障灯亮 蜂鸣器报警	温度传感器短路或断路， 造成温显错乱	更换温度传感器
大量水蒸气从门体冒出	箱体背板排气孔堵塞，蒸气冲开门条 门体密封条老化破损	检查排气管并清洗 更换密封条
有感应电或漏电	未接地线，连接太多	接好地线，尽量缩短连线
电热管不亮 电热管亮度不均匀	电热管烧坏 镍铬丝编排不均匀	更换电热管

## 第六章 其他

1. 产品自购买日起一年内非人为造成的内部故障，本公司给予免费服务。
2. 如违章操作或超过免费维修期限而损坏者，仍予以维修，只收取材料成本费，并为用户提供方便。
3. 公司随时提供技术指导及服务。

### 双门消毒柜电器原理图



代号	名称	数量
XT1	控制板	2
XT2	显示板	2
ST	温控器	2
BT	温度传感器	2
EH	发热管	18

代号	名称	数量
SA	电源开关	2
SB	消毒开关	2
HL	指示灯	4