

INSTRUCTION MANUAL

CLQ560-YE1
CLQ560-YE2

技术参数	1
装箱清单	1
注意事项	1
结构及主要零部件名称	2
安装说明	4
使用说明	11
常见故障及处理方法	12
维护与保养	12
产品保修卡	13
产品安装维修卡	14
产品安装卡 (结算联)	15
产品的有害物质限制使用标识表 ...	17

中国平安
PINGAN

本产品由中国平安财产保险
股份有限公司承保产品责任保险

关注康宝官方微信



扫描快速报安装、维修

通讯地址:

广东省佛山市顺德区杏坛镇齐新路268号

www.canbo.cn 528325

0757-27773237 (如有更改, 恕不另行通知)

版本号202007

食物垃圾处理器 使用说明书


(使用产品前请仔细阅读本使用说明书, 并妥善保存)




广东康宝电器股份有限公司

本产品由中国平安财产保险股份有限公司全国承保

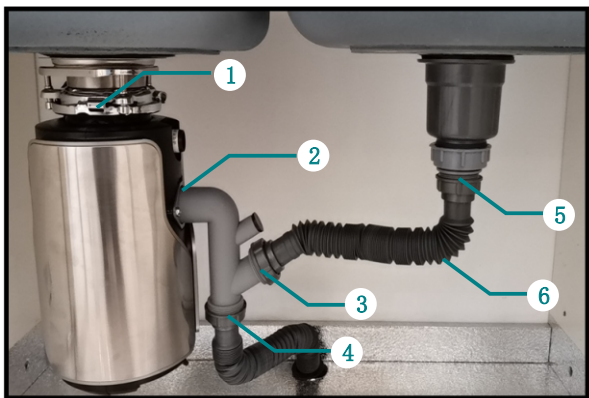
产品的有害物质限制使用标识表

环保年限标志							
序号	部件名称	产品中有害物质名称及含量					
		铅 (Pb)	汞 (Hg)	镉 (Cd)	六价铬 (Cr ⁶⁺)	多溴联苯 (PBB)	多溴二甲醚 (PBDE)
1	电源线	X	○	○	○	○	○
2	整流桥	X	○	X	○	○	○
3	保护器	X	○	X	○	○	○
4	腔体组件	○	○	○	○	○	○
5	电机组件	○	○	○	○	○	○
6	开关组件	X	○	X	○	○	○
7	排水管	○	○	○	○	○	○
8	法兰组件	○	○	○	○	○	○
9	刀盘组件	○	○	○	○	○	○
10	端盖组件	○	○	○	○	○	○
11	水槽塞组件	○	○	○	○	○	○
12	螺钉	○	○	○	○	○	○
13	橡胶件	○	○	○	○	○	○
14	塑料件	○	○	○	○	○	○
15	钣金件	○	○	○	○	○	○
16	包材物料	○	○	○	○	○	○

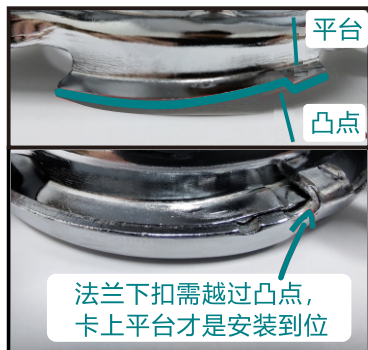
本表格依据SJ/T11364的规定编制

○	表示该有毒有害物质在该部件所有均质材料中的含量均在GB/T 26572标准规定的限量要求以下。
X	表示该有毒有害物质至少在该部件的某一均质材料中的含量超出GB/T26572标准规定的限量要求。
<p>有害物质说明： 我公司产品所使用材质中有害物质元素含量已遵循有害物质限量标准GB/T26572的限量要求，其中部件标“X”的表示因全球技术水平的发展还无法实现有害物质元素含量的替代。我司将根据全球技术的发展，努力实现有害物质的替代，如因技术发展及材料中有害物质环保升级，将会编入新版说明书。</p>	
<p> 此标识适用于在中华人民共和国销售电子信息产品，标识中央的数字为正常使用条件下的环境保护使用期限的年数。</p>	
<p>温馨提示——安全使用年限取决于本产品，建议使用一定年限后更换新机。</p>	

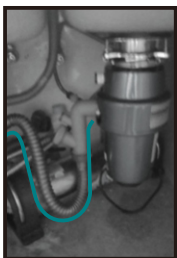
备注：以上所有内容经过认真核对，如有任何印刷错漏或内容上的误解，本公司保留解释权。



● 法兰下扣必须拧到位①（没到位会漏水）



● 管道不能存在大U位⑥（按照图示接管，大U位会反水）



● 安装完毕进行漏水测试（检查图示①②③④⑤位置有无漏水）

漏水测试：水槽中储小半池子水，运行食物垃圾处理器，然后拔开储水塞子，观察机器是否有漏水现象。

技术参数

产品型号	额定电源	额定功率	外形尺寸	安装方式
CLQ560-YE1	220V~ 50Hz	560W	175×175×387mm	快速锁扣
CLQ560-YE2	220V~ 50Hz	560W	182×182×352mm	三点卡环
执行标准	GB4706.1	GB4706.49		

注：因产品改进和技术更新，参数如更改，请以产品实物为准，恕不另行通知。

装箱清单

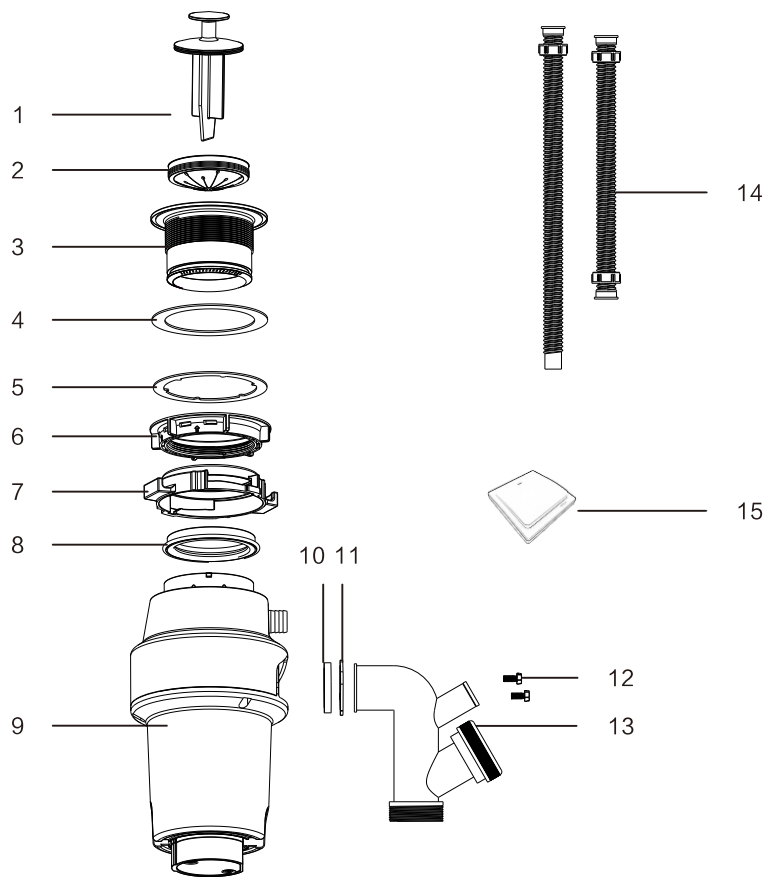
名称	食物垃圾处理器	使用说明书	四通排水管	单头伸缩排水软管	双头伸缩排水软管	58mm转46mm转接头	遥控开关
数量	1台	1本	1套	1套	1套	1套	1套

注意事项

- 务必使用单独的带可靠接地线的三芯电源插座。
- 使用本产品前，请仔细阅读本说明书，并请妥善保管，以备查阅。
- 避免挤压、折叠、打结或损坏电源线；如果电源软线损坏，为了避免危险，必须使用由厂家提供的专用电源线，并由维修部或类似部门的专业人员更换。
- 器具的安装应保证复位按钮和转换开关是易触及的。
- 拔电源线插头时，不要直接拉拔电源软线，以防止拉断。
- 对特殊使用人群（如儿童等）不适合单独使用本器具。
- 维修或清洁机器时，及在试图使用工具处理被卡住在旋转部件前，必须拔下电源插头。
- 本产品只限于处理食物、厨余垃圾，不适用于其它垃圾。
- 请勿将手指或者手伸入机器的研磨腔内。
- 如果出现堵塞情况，请使用专业工具或者类似的长木棍等工具清除堵塞物。
- 在从粉碎腔中取出异物时，请使用把手足够长的镊子或者钳子，切勿使用带有磁性的工具。
- 不许使用器具处理硬质材料，例如：
 - 1、贝壳类厨余垃圾
 - 2、玻璃、陶瓷或者塑料制品
 - 3、过大的整块的骨头
 - 4、金属制品，例如螺丝钉等
 - 5、整个的玉米壳或类似物品
- 使用过程中，出现异常情况（如异常噪声、气味、烟雾等），应立即拔掉电源插头，并通知本公司电器维修中心或代理商安排检查维修，待故障原因排除后方可再使用。
- 请勿使用具有强腐蚀性的洗涤剂进行清洗作业。
- 在不使用本产品时，最好将水槽塞盖上，以免一些物品意外滑落。

结构及主要零部件名称

CLQ560-YE1 (安装方式: 快速锁扣)



1、水槽塞	2、防溅罩	3、水槽法兰
4、橡胶密封圈	5、纤维纸垫片	6、法兰螺母
7、铝制安装固定环	8、减震圈	9、主机
10、密封圈	11、排水管压盖	12、螺钉
13、排水弯管	14、排水软管	15、遥控开关

产品安装卡 (结算联)

服务单位名称 (盖章)

用户姓名		联系电话	
地 址		邮 编	
产品名称		产品型号	
购买商场		发票号码	
购买日期		安装日期	
产品条形码			
安装效果	<input type="checkbox"/> 好 <input type="checkbox"/> 一般 <input type="checkbox"/> 差	服务态度	<input type="checkbox"/> 好 <input type="checkbox"/> 一般 <input type="checkbox"/> 差
机器是否能正常通电运行	<input type="checkbox"/> 能 <input type="checkbox"/> 不能		
通水运行机器是否有漏水	<input type="checkbox"/> 有漏水 <input type="checkbox"/> 没有漏水		
法兰下扣有无拧到位 (图示①位置) (参考背面注意事项)	<input type="checkbox"/> 到位 <input type="checkbox"/> 未到位		
排水软管安装有无存在大弯位 (图示⑥位置) (参考背面注意事项)	<input type="checkbox"/> 有 <input type="checkbox"/> 无		
是否收费	<input type="checkbox"/> 合理 <input type="checkbox"/> 不合理, 收 元		
安装员签名		日期	年 月 日
用户签名		日期	年 月 日
用户意见:			

说明: 1、本卡适用于康宝电器股份有限公司生产的食物垃圾处理器。

2、填写本单不得空缺, 无产品条形码无效。

3、其中: 所有带□的选择均由顾客填写 (打√)。

4、康宝公司24小时服务热线: 4007000818。

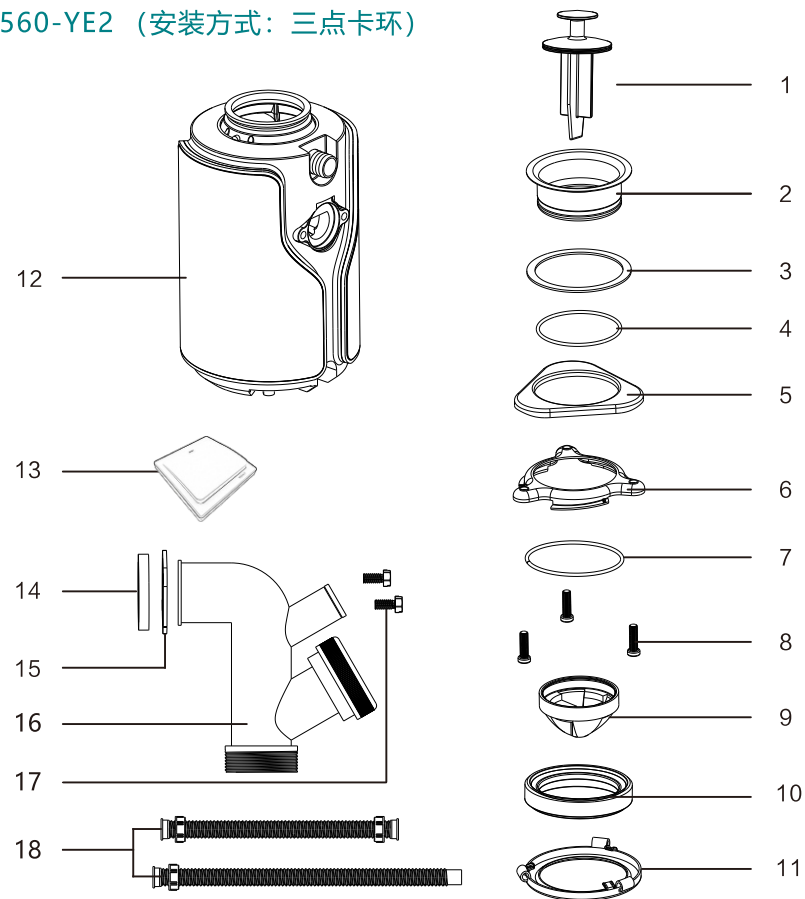


产品安装维修卡

产品名称		产品型号		
安装单位		安装日期		
产品条形码 (填写)				
维修日期	故障内容		维修单位	维修员
	故障情况	更换配件		

注意事项：
保修期内产品维修完后，由维修人员填写《产品安装维修卡》中产品维修的内容。

CLQ560-YE2 (安装方式: 三点卡环)



1、水槽塞	2、不锈钢法兰	3、法兰防水胶圈
4、泡沫垫片	5、法兰上扣	6、法兰中扣
7、卡环	8、法兰中扣螺丝	9、防溅罩
10、防水安装环	11、法兰下扣	12、主机
13、遥控开关	14、密封圈	15、排水管压盖
16、排水弯管	17、螺钉	18、排水软管

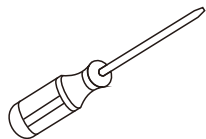
安装说明

安装须知：

请仔细阅读以下安装说明：

- 请妥善保管该说明书，以备必要的安全检查。
- 请严格遵守相关法令、法规。
- 请确保将此说明书留给用户。
- 请妥善保管此说明书，以备日后查阅。
- 本产品安装需要基本的机械技能。
- 安装人员须确保安装的正确性。
- 因安装导致的产品损坏不包含在产品保修范围内。

安装工具：



一字及十字螺丝刀



锤子

安装准备工作：

- 1、断开机器的电源链接。
- 2、拆除原来的机器或者水槽下水器组件。
- 3、检查下水管是否通畅，如不通畅请清洗干净，确保排水顺畅。
- 4、清除所有原来的密封材料，确保水槽下水器安装口的内外表面干净，以防止发生泄漏。

可能需要的一些其它材料：

- 打孔器
- 润滑剂或者洗洁精、肥皂水
- 水管卡圈
- 洗碗机排水管接头（如有洗碗机）
- 水管用油毡泥（铸造水槽需要使用）
- 变口径橡胶水管
- 软管

产品保修卡

康宝产品保修卡

NO.:

产品型号：-----

发票号码：-----

购买日期：----- 机条形码：-----

用户姓名：----- 电话号码：-----

住 址：-----

我司将按照《中华人民共和国消费者权益保护法》的有关规定为您提供优质的服务。

一、产品保修规定

- 1、整机包修2年，电机保修6年。
- 2、包修期是以购机发票的日期开始计算，如果无法出示发票则以产品安装日期为准，未记录安装日期的则以产品流水码查询出厂日期加90天作为包修计算日期。
- 3、家用产品用于商业用途包修期为6个月。
- 4、下列情况，不属于免费包修服务范围，我公司可向您提供产品有偿收费服务：
 - (1) 不能提供有效购机票据；
 - (2) 没有按照说明书的要求安装或使用而造成产品故障；
 - (3) 自行维修、保养或使用不当造成损坏；
 - (4) 非产品质量问题，属人为造成的损坏。
 - (5) 自然灾害导致产品损坏。

二、产品安装规定

- 1、市区内免费初装，除随机附件外，安装时所需增加的其它材料由用户自购。免费范围是指食物垃圾处理机机身固定，随机附件安装；通水、通电运行机器，调试正常使用，讲解安全使用、保养知识和注意事项。
- 2、完成安装、调试后应详细填写《安装维修卡》、《产品安装卡（结算联）》相关内容，由用户确认签名。剪下《产品安装卡（结算联）》，交安装员送回我公司客户服务部。

三、最终解释权归广东康宝电器股份有限公司。

全国服务热线：4007000818

常见故障处理方法

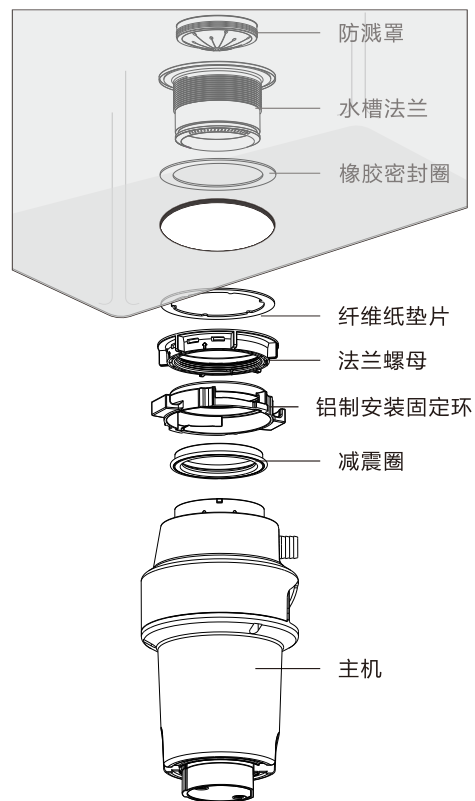
故障现象	产生原因	解决方法
异常噪音	有诸如玻璃、陶瓷、塑料、纤维布料、羽毛、贝壳等异物进入机器	关闭机器，取下防溅罩，用工具将异物取出，并将防溅罩安装回原位
污水排放缓慢	由于排水管道部分阻塞	用水管工专用的弹性杆加以清除
处理器漏水	水槽与处理器法兰接口未能有效连接；铝制安装固定环未能拧紧；橡胶密封圈未能有效安装	检查橡胶密封圈是否有效安装，同步拧紧铝制安装固定环或更换密封胶圈
	如果是从处理器排水口漏水，则可能是接口螺丝松动或者是水管破裂	检查排水口是否异常，拧紧接口螺丝或更换排水管
机器不能正常启动	机器过热保护或电源未接通	用工具检查较刀盘是否转动自如，如转动自如，请检查保护开关是否跳出，保护开关是在排水管背面的一个红色方形按键，按下保护开关，并试运行，如果保护开关没有跳出，请检查电源线是否连接良好，开关是否打开，供电的保险丝是否正常；如一切正常，则可能是机器本身出现了故障，请联系厂家指定的维修部
	异物掉入造成卡机	检查是否有异物卡住了较刀盘，如有异物，请使用工具将异物取出，如无异物卡滞，则可能是机器本身出现故障，请联系厂家指定的维修部

维护与保养

本食物垃圾处理处理器采用自清洁设计，在每次使用时会自动清洁处理器内部。

- 1、请勿使用强酸、强碱等强腐蚀性溶剂来清洁本机器，这样会腐蚀内部的金属部件；
- 2、本处理器配备了一个可拆卸的防溅罩，在更换或清洁时，您可以轻易的从水槽法兰内向上取出；
- 3、如有异味，可用本机器粉碎橙子或柠檬以达到去除异味的目的，或者直接使用家用洗衣粉放入水中清洁。

一、CLQ560-YE1 (快速锁扣式)



零部件安装:

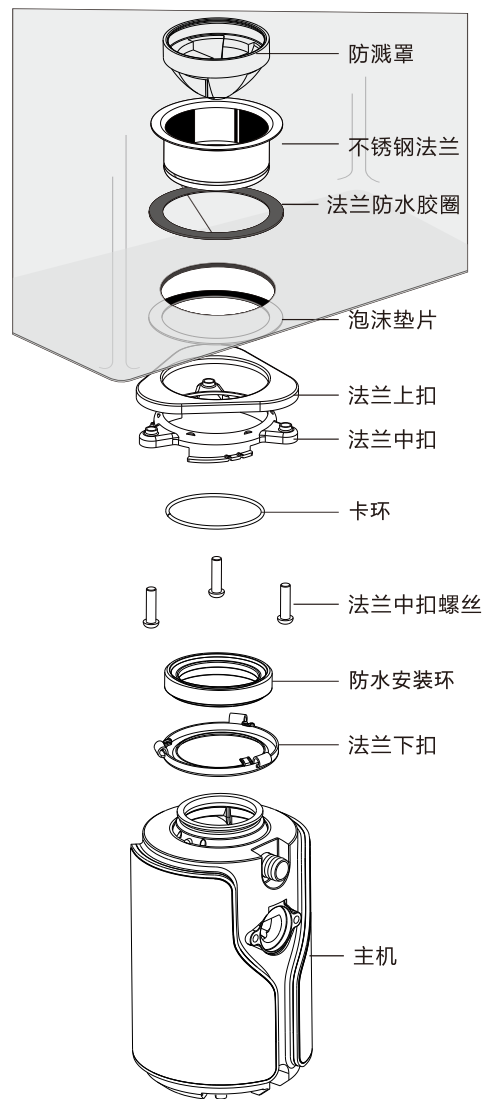
注意：切记水槽法兰组件的安装顺序，工厂出货状态即为准确顺序，请确保一致。

- A、用手握住水槽法兰组件上的铝制安装固定环并顺时针方向旋转从机器上拧下水槽法兰组件；
- B、从水槽法兰组件上取下橡胶减震圈以及铝制安装固定环，在这里您可以预先练习怎样安装橡胶减震圈到水槽法兰上，这样在您安装到水槽上时可以增加熟练程度；
- C、拧下法兰螺母，同时取下纤维纸垫片，仅余下水槽法兰以及橡胶密封圈；
- D、橡胶密封圈是用来取代原来不锈钢水槽上的密封部件的，对于部分特殊的水槽，您需要使用其它密封材料；
- E、将水槽法兰穿过水槽上的下水器安装位置，并确保橡胶密封圈平整无扭曲的安装于水槽法兰及水槽之间；
- F、如果您使用了密封胶或者其它的密封材料，请确保密封效果，并检查确保水槽法兰的上平面与水槽的底部平齐或者略低于水槽底部；

G、从水槽的下方套上纤维纸垫片并按向上箭头指示方向锁紧法兰螺母，并确保水槽法兰固定在水槽上而不能发生相对移动，完成此步骤后，您可以塞上水槽塞并放水检查，以确保无渗漏问题；

H、从下方套上铝制安装固定环，并同时橡胶减震圈固定在水槽法兰上，在固定橡胶减震圈时，请确保减震圈内壁的卡槽与水槽法兰上的卡槽相互配合良好，并用手指稍微用力顺着减震圈内壁压一圈以检查无隆起等问题。

二、CLQ560-YE2 (三点卡环式)



零部件安装:

注意: 切记水槽法兰组件的安装顺序, 工厂出货状态即为准确顺序, 请确保一致。

A、用手握住水槽法兰组件上的不锈钢法兰, 另一只手把法兰下扣, 经逆时针方向旋转从水槽法兰组件中拆除出来, 并拿下防溅罩;

B、抠出卡环, 把不锈钢法兰、法兰防水胶圈按左图图示顺序, 安装在水槽上方;

C、把泡沫垫片、法兰上扣、法兰中扣、法兰中扣螺丝按左图图示顺序, 安装在水槽下方, 并用卡环套在不锈钢法兰的凹槽处固定;

D、拧紧三颗法兰中扣螺丝, 法兰中扣螺丝顶住法兰上扣三个角, 使其平稳地固定在水槽上, 如操作不当会引起漏水;

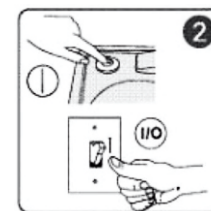
E、把法兰下扣和主机一同与法兰中扣对接, 并顺时针旋转法兰下扣, 使法兰下扣的扣位从法兰中扣的最左侧旋至最右侧。

使用说明

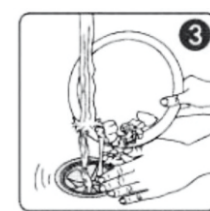
注意: 本食物垃圾处理器设计使用了防卡滞较刀, 在粉碎时有撞击声, 此为正常现象; 操作时请谨记, 开机前先开水, 关机后再关水。



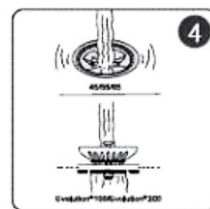
1、打开水龙头, 放出冷水



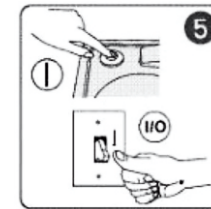
2、打开电源, 启动开关, 马达开始启动, 研磨腔中的转盘开始旋转



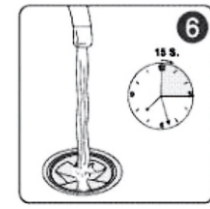
3、将食物垃圾倒入水槽口, 请勿研磨贝壳、玻璃和金属等及其坚硬的物体, 或将刺激性化学品倒入水槽口



4、运行处理器, 直至仅能听到马达和水流的声音为止; 只需片刻, 便可安全地将垃圾粉碎成细小颗粒



5、研磨完成后关闭处理器, 垃圾颗粒已通过下水管道流出



6、在研磨完成后大约15秒关闭水龙头

注意: 定期研磨煮熟的骨头和果核等坚硬物体, 有助于使部件保持清洁以及运转自如。

温馨提示:

- 1、在使用处理器前, 请确保机器粉碎腔中是空的;
- 2、在不使用处理器时, 请将水槽塞塞住, 以防止有东西意外滑落其中;
- 3、本处理器可以解决您处理厨余垃圾的苦恼, 但是请谨记不要使用本处理器处理玻璃、陶瓷、塑料、纤维布料、羽毛、贝壳等类似垃圾;
- 4、为达到更快处理的目的, 您可以将过大的骨头、瓜果皮等预先处理成较小块。

七、检查

将水槽塞盖住，并放水槽一半的水（进行管道是否渗漏检测），然后再移开水槽塞让水排出，如有渗漏请及时调整或重装。

上述检测不渗漏的情况下，放水槽一半的水，打开开关，拔掉水槽塞，重新检测管道是否渗漏。

注意：您必须使用接地安装插座，任何附加插座应由有资质的电工进行安装并正确接地，电源插头建议安装在避免儿童触及的位置，并使用附指示灯的开关，防止由于疏忽忘记关掉电源。

警告

- 1、连接电源线必须遵照当地的电器法规安装正确的插头，单独为食物垃圾处理器接装电路开关；在220/240V电源的地区，须接装至少10A的电线和电路开关。
- 2、为避免触电，请在安装或维修处理器之前切断电源。
- 3、如果您对电路不熟悉，请联系专业技术人员将处理器连接到电路上。
- 4、使用三芯接地插头必须确保可靠接地，切勿将地线连接到燃气输送管上。
- 5、切勿自行改装设备。
- 6、所有布线必须符合当地用电规范。

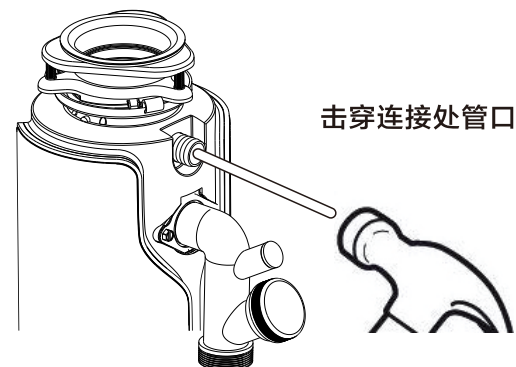
三、洗碗机排水管连接 (根据实际情况)

注意：如果您家中有洗碗机需要与本机器连接，请仔细阅读并遵守以下每一步操作，如果您家中无洗碗机与本机器连接，请跳过该步骤，直接进入“三、连接排水管”步骤。

1、击穿洗碗机连接管位置：

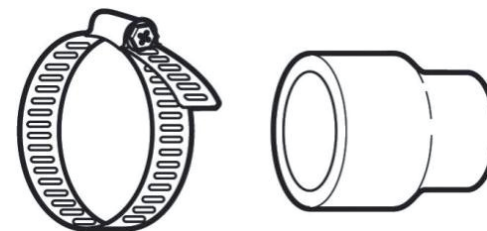
请使用末端有一个较大平面的冲头或者类似的铁棒、木棒作为击穿的工具，切勿使用螺丝刀等端面为锐边的器具，以避免不能完全撬开连接处管口，敲下来的塑料碎片您可以选择取出来扔掉，或者直接留在机器里，并在下次使用时用机器打碎。

注意：连接处管口一旦击穿，将无法恢复。



2、连接洗碗机排水管：

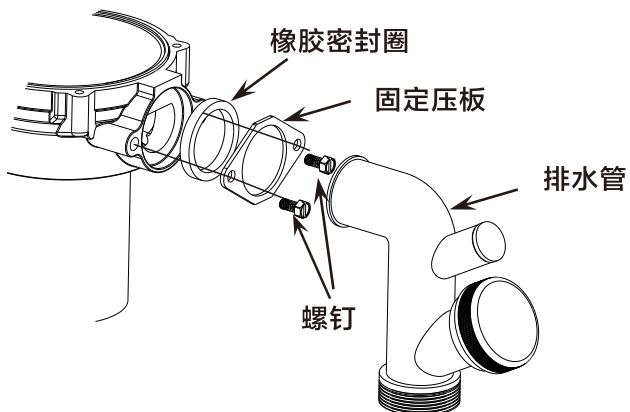
直接使用卡箍将洗碗机排水管连接在机器的管口上，如有需要可以使用变换口径的连接橡胶头。



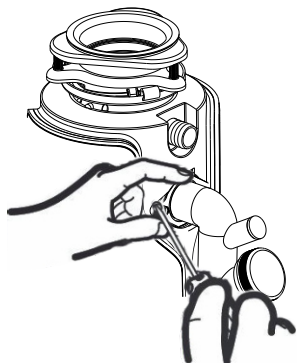
水管卡箍以及变口径橡胶接头

四、连接排水管

1、在附件中找到排水管\橡胶密封圈\固定压板以及螺钉，按照下图所示顺序安装以上附件。



2、将两颗固定用的螺钉拧紧，并确保所有水路里拦截可靠紧固，并无泄漏。

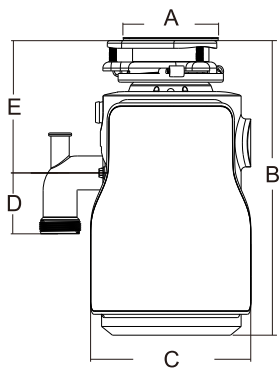


注意：部分水槽安装需要使用到虹吸软管，具体安装方式可参照虹吸软管安装方法。

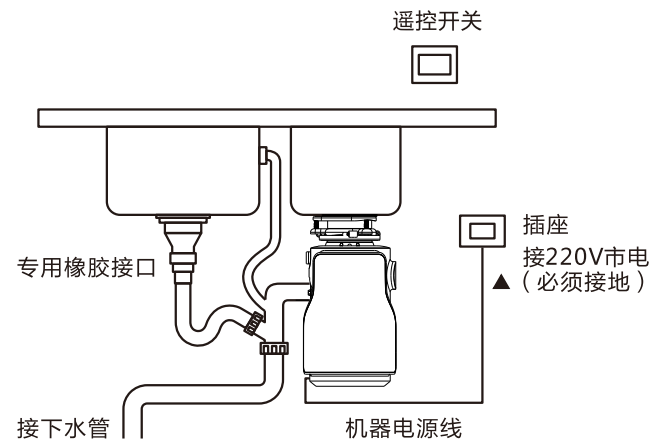
五、机型尺寸图

	A	B	C	D	E
CLQ560-YE1	110	387	175	70	176
CLQ560-YE2	110	352	182	70	152

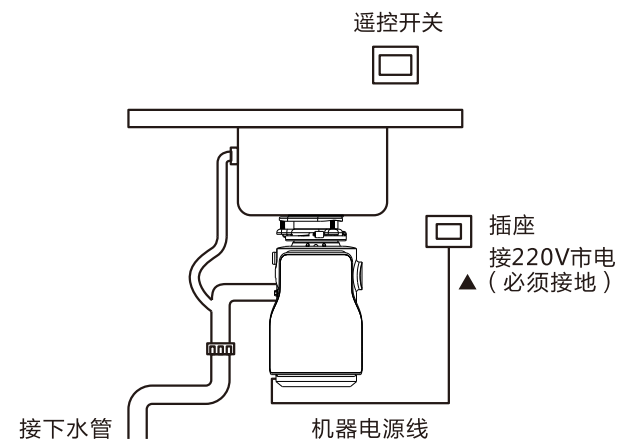
备注：尺寸单位为mm



六、遥控开关系列典型安装示例



双槽安装示意图



单槽安装示意图

注意：在安装下水管时为避免机器中有残余水排不出去，下水管的出水口至少要比水槽底部低255mm。