

## 产品安装维修记录表

产品名称		产品型号		
安装单位		安装日期		
产品条形码 (填写)				
维修日期	故障内容		维修单位	维修员
	故障情况	更换配件		

### 注意事项:

保修期内产品维修完后, 由维修人员填写《产品安装维修记录表》中产品维修的内容。

Canbo 康宝®

# INSTRUCTION MANUAL

JP1300

52M

## 养生料理机 使用说明书

(使用产品前请仔细阅读本使用说明书, 并妥善保管)



广东康宝电器股份有限公司

本产品由中国平安财产保险股份有限公司全国承保

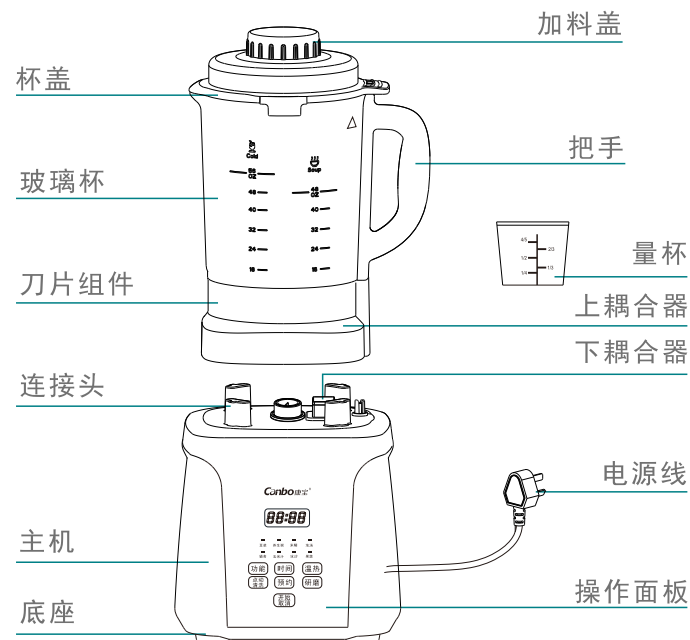
感谢您使用康宝牌产品。

JP1300-52M 养生料理机，是家庭、办公室等场所养生料理制作的理想器具。

## 目录 DIRECTOR

- 一、内部结构----- ①
- 二、注意事项----- ②
- 三、使用方法----- ③
- 四、具体技术参数----- ⑤
- 五、清洁与保养----- ⑥
- 六、常见故障识别与处理----- ⑦

## 内部结构 STRUCTURE



注：上图仅供参考，具体产品外观以及颜色请以实物为准

## 装箱单

名称	数量	名称	数量
主机	1	杯盖	1
量杯	1	说明书	1
玻璃杯	1	食谱	1
清洁刷	1	百洁布	1



注意

违规操作可能损坏您的物品、财产、甚至会危害到您的人身安全。

未按使用说明操作会有危险。

- ◆ 请严格遵守说明书操作，无视说明或操作失误都有可能造成重大事故或者他人伤害的发生。
- ◆ 如果电源线损坏，为了避免危险，必须由制造商或其维修部或类似的专职人员来更换。

## 注意事项 ATTENTIONS



注意

- 使用前请确认所用电流和铭牌上额定电压一致；
- 刀片较锋利，应小心操作；
- 拆卸大杯部分零件之前要确保电源已断开；
- 使用本机时应有人监看，不要让小孩和无自理能力的人使用本机；
- 在加热模式时，请不要触摸玻璃杯，以免被烫伤；
- 刚煮好的汤温度很高，请小心倒出，以免被煮沸的汤烫伤；
- 在不使用或清洁时本产品请先拔出插头；
- 在安装或取下本产品的部件及清洁前需先使料理机冷却；
- 放入的食材不氦超过杯体容量的最大刻度；
- 在工作过程中请勿移动本产品，避免食物溢出，造成烫伤、触电；
- 工作完毕，请待电机和刀片停止转动冰确保断开电源后，再取下杯体；
- 本产品采用高转速电机，粉碎时出现间歇忽快忽慢的声音或粉碎时噪声相对较大，属于正常现象；
- 在做某些果蔬饮品一段时间后杯盖有可能染色，属于正常现象，无损健康，可放心使用；
- 使用时请放置在平稳可靠的工作台面上，请勿用热水制作；
- 切勿接触本机温度较高的地方，允许接触温度较低的把手及控制面板；
- 使用时请注意须把杯盖扣到保护开关上，否则机器无法启动；



禁止

- 请勿将本产品用于超出其功能范围的用途；
- 请勿让儿童操作本产品，应放在小孩不易触碰的地方；
- 当电源线、插头破损或功能失效时，请停止使用本产品；
- 请勿将本产品浸入水中或其他任何液体中；
- 请勿在户外使用； 请勿在高温处使用；
- 切勿使用非本公司提供的配件（入玻璃杯、杯盖等），以免发生危险；
- 产品工作过程中，禁止提起杯体以及打开杯盖，以免中断正常工作；
- 禁止让本电器空转，以免影响本机寿命；

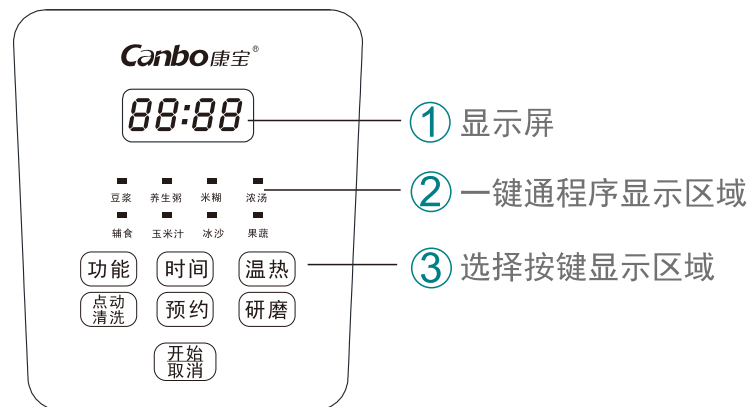


提示

- 为了确保安全，请勿擅自拆卸本产品。如有异常，请送至公司各地服务中心或经销处，由有资质的维修人员予以检修；

## 使用方法 HOW TO USE

### 功能面板



#### 1、显示屏

显示正在工作的功能程序时间及食材温度；

#### 2、一键通程序显示区域

显示已选择的一键通程序，被选择的程序指令亮起；  
共有“豆浆/养生粥/米糊/浓汤/辅食/玉米汁/冰沙/果蔬”

#### 3、选择按键显示区域

共有“功能/时间/温热/点动清洗/预约/研磨/开始取消”七个按键可选择；

◆ 部分饮品制作完毕后会有一些纤维，可完全使用，也可根据个人喜好选用滤网进行过滤。

⚠ 警告：当做汤或热液体搅拌时，必须盖上量杯盖，以免溢出烫伤。

## 功能说明

### 一键通程序操作说明

1. 根据您所需要的量按照食谱的比例将食材放入玻璃杯中后加水，破壁料理机无需泡豆。(2-3人建议800mL水，3-4人建议1000mL水，4-5人建议1200mL水)
2. 插上电源，先把杯盖盖上并扣好，然后旋转卡到位置(如图1)机器方能通电，然后将加料盖放入杯盖中间的加料孔，顺时针旋转锁住。(如图2)最后将玻璃杯放到主机上面。(如图3)
3. 选择“功能”按键选择与食材对应的一键通程序，被选中的一键通程序指示灯亮起，再按“开始/取消”即开始启动工作。
4. 开始工作后，显示屏显示程序完成计时，当计时结束，机器发出“滴”的声音表示加工完成。

### 预约功能操作说明

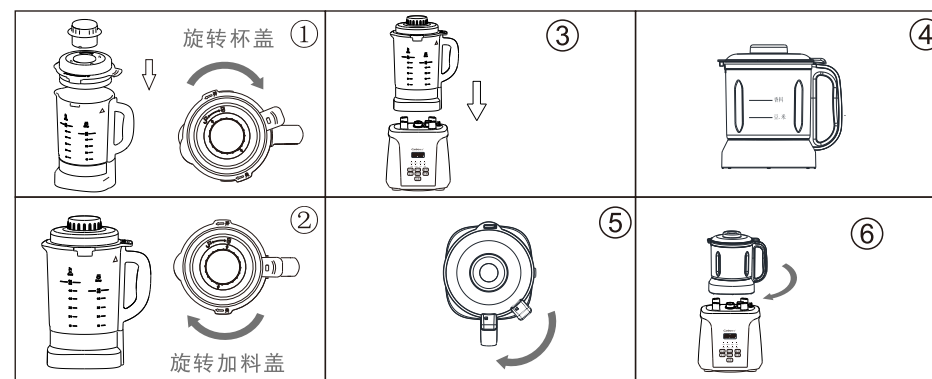
1. 根据您所需要的量按照食谱的比例将食材放入玻璃杯中后加水，破壁料理机无需泡豆。(2-3人建议800mL水，3-4人建议1000mL水，4-5人建议1200mL水)
2. 插上电源，先把杯盖盖上并扣好，然后旋转卡到位置(如图1)机器方能通电，然后将加料盖放入杯盖中间的加料孔，顺时针旋转锁住。(如图2)。最后将玻璃杯放到主机上面。(如图3)。
3. 选择“功能”按键选择与食材对应的一键通程序，被选中的一键通程序指示灯亮起，再迅速按“预约”键。显示屏显示默认预约时间“00:30”(即预约30分钟后工作)，可重复按“预约”键或者“时间”键来设置预约时间，最长可预约12小时。
4. 预约时间设置完成后，再按“开始/取消”，预约功能启动，显示屏开始预约时间倒计时。当倒计时结束，机器将自动开始工作。

### 温热功能操作说明

1. 将您需要温热的食物放入玻璃杯中。食物不宜太浓稠
2. 插上电源，先把杯盖盖上并扣好，然后旋转卡到位置(如图1)机器方能通电，然后将加料盖放入杯盖中间的加料孔，顺时针旋转锁住。(如图2)，最后将玻璃杯放到主机上面。(如图3)
3. 按“温热”键显示屏显示默认温热温度“30℃”，然后可重复按“温热”键设置温热温度，共有30℃、45℃、60℃三个温度可选择。
4. 温热温度设置完成后，再按“开始/取消”，温热功能启动。为了温热更均匀，温热过程中会对食物进行搅拌。

### 研磨功能操作说明

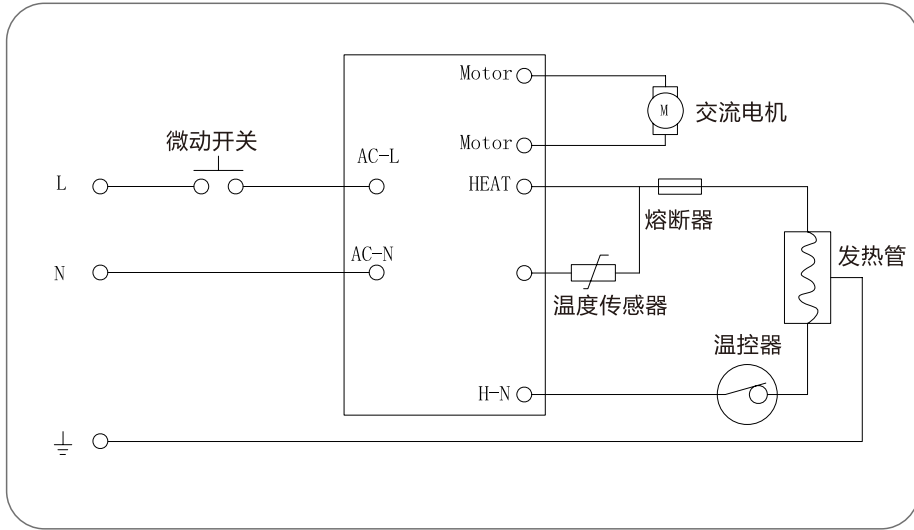
1. 将您需要研磨的食材放入专门的研磨杯中。加入食材量不能超过研磨杯刻度指示要求。
2. 插上电源，先把研磨杯盖盖上并旋扣好，然后将整个研磨杯旋扣到机器。如果没有旋扣到位，机器无法工作。
3. 选择“研磨”键，再按“开始/取消”即开始启动研磨。
4. 开始工作后，显示屏显示研磨完成倒计时，当倒计时结束，机器发出“滴”的声音表示加工完成。



## 具体技术参数 DATA SHEET

产品型号	JP1300
产品特点	52M
搅拌功率	1300 W
加热功率	700 W
额定电压	220 V~
额定频率	50Hz
净重	6.1kg
执行标准	GB4706.1-2005 GB4706.30-2008 GB4706.19-2008

## 电路原理图



## 清洁与保养 CLEAN & MAINTENANCE

第一次使用前和每次使用后都要清洗本机，清洗前请先拔下电源并待其完全冷却下来再清洗。任何部件均不可放入洗碗机内清洗，不可将主机和玻璃杯浸入水中，以免损坏机器或发生危险。

- 1、将所有清洗部件放入温和的水中进行清洁，用干净的布擦拭发热盘表面。不要使用粗糙的或带磨砂的材料擦拭，以免损坏刀片或发热元件的不粘表面。
- 2、请使用的清洁剂清洁杯盖及量杯，请勿使用腐蚀性清洁剂。
- 3、用柔软的湿布擦拭主体和底座的外表面，以消除任何残留，彻底晾干。
- 4、刀片非常锋利，清洗时请小心，防止刮伤。
- 5、擦拭电机底座用湿布清洁。
- 6、切勿将插头浸泡在水中或其他液体。
- 7、定期检查所有零件，如果任何部分损坏，请勿用机器。
- 8、如本机长期不用，请将本机保存在干燥通风处，以免受潮。

## 常见故障识别与处理 ERROR CODE

故障描述	可能的原因	解决办法
指示灯不亮	杯没放好 电源线未插好 杯盖未盖到位 杯盖扣断裂	重新放好 检查电源线并保证插好 将杯盖重新盖好，装到位后会听到蜂鸣器短鸣一声 检测杯盖扣位，若断裂，及时更换
指示灯亮，产品不工作	选择功能后，未按启动键 杯内未加水，熔断器起保护作用 工作过程中出现鸣叫报警	选好功能后，再按下启动/停止键 请正确加水到相应水位线 先拔掉电源，再通电后按正常工作步骤进行操作
食物未粉碎	电机不工作	送当地售后服务部维修
按键无反应	电源线未插好 杯盖未盖到位 杯盖扣断裂	断电3分钟后再通电使用 正常现象 更换保险管，送当地售后服务部维修
食材打不碎	加水过多或过少 电源电压过低 食材太多或太少	请加水至正确的水位线 可用家用稳压器 请按食谱配方操作
食物未煮熟，提前报警	加水或食材过多或过少 温度保险管作用	请正确加水到相应的水位线，按标准比例添加食材 停用半小时或送当地售后服务部维修
粘稠	杯内未清洗干净 食材加太多 按错功能键	请将杯内清洗干净再使用 请按食谱配方操作 选择正确的功能键
异味	新产品磨合期 产品超负荷运转	通风自然消除 减少食材
异常哨声	产品磨合	偶有哨声属于正常现象

上述故障排除后，仍不能正常工作，请于本公司当地售后服务中心联系维修。

## 养生料理机产品有害物质先知使用表

部件名称	有害物质					
	铅(Pb)	汞(Hg)	镉(Cd)	六价铬 (Cr(VI))	多溴联苯 (PBB)	多溴二苯醚 (PBDE)
电源线组件	×	○	○	○	○	○
开关 (所有带触点的 开关)	○	○	×	○	○	○
开关组件	×	○	○	○	○	○
上、下耦合器*	○	○	○	○	○	○
PCBA组件	×	○	×	○	○	○
电机组件	×	○	○	○	○	○
按键面板组件*	○	○	○	○	○	○
玻璃杯*	○	○	○	○	○	○
NTC组件*	×	○	○	○	○	○
温控器*	×	○	○	○	○	○
上、下制动器*	○	○	○	○	○	○
发热盘组件*	×	○	○	○	○	○
刀座组件*	○	○	○	○	○	○
镙钉类	○	○	○	○	○	○
塑料件	○	○	○	○	○	○
硅胶类	○	○	○	○	○	○
五金件	○	○	○	○	○	○
贴纸标签	○	○	○	○	○	○

本表格依据SJ/T 11364 的规定编制。

○：表示该有害物质在该部件所有均质材料中的含量均在GB/T26572规定的限量要求下。

×：表示该有害物质至少在该部件的某一均质材料中的含量超出GB/T 26572规定的限量要求。

其中，铅(Pb)、汞(Hg)、镉(Cd)、六价铬(Cr(VI))均代表金属及其化合物。

\*：该部件仅适用于部分型号，以实际产品为准

## 康宝产品保修卡

NO.:

产品型号: \_\_\_\_\_ 机身条形码: \_\_\_\_\_

发票号码: \_\_\_\_\_ 购买日期: \_\_\_\_\_

用户姓名: \_\_\_\_\_ 电话号码: \_\_\_\_\_

住 址: \_\_\_\_\_

一、康宝产品保修卡随每台产品附带，由顾客妥善保存，以作产品保修凭证，遗失不补。

二、康宝产品包修规定

1、该产品主要配件保修2年，主要配件包括：电路板、显示板、按键开关、门保护开关；玻璃为易损件不保修，其余配件保修一年。

2、保修期的判断：保修期的起始日以有效票据的购买日期为准，如果无法出示有效票据，则以产品条形码查核出厂日期加15天为起始包修日期。

3、保修期内，如发生下列其中之一情况，均不属于免费维修范围：

- (1) 不能提供有效购机票据；
- (2) 没有按照说明书的要求安装或使用而造成产品故障；
- (3) 自行维修、保养或使用不当造成损坏；
- (4) 非产品质量问题，属人为造成的损坏；

4、不属于免费维修范围的产品将按照保修期外的标准收费。

5、维修时请出示《康宝产品安装维修卡》及购机有效票据。

6、质量问题的产品更换必须提供购机的有效票据复印件。

三、如用户对本公司特约维修单位提供的服务不满意，可直接向本公司售后服务部投诉。

全国服务热线：4007000818

关注康宝官方微信



扫描快速报安装、维修

通讯地址：

广东省佛山市顺德区杏坛镇齐新路268号

www.canbo.cn    528325

0757-27773237    0757-27771526

(如有更改，恕不另行通知)