

产品安装维修记录表

产品名称		产品型号		
安装单位		安装日期		
产品条形码 (填写)				
维修日期	故障内容		维修单位	维修员
	故障情况	更换配件		

注意事项:

保修期内产品维修完后, 由维修人员填写《产品安装维修记录表》中产品维修的内容。

Canbo 康宝

—— 新 健 康 主 义 ——

KB-A-5B 货号:XR0-5S

反渗透净水器

使用说明书 (A版)

(使用产品前请仔细阅读本使用说明书, 并妥善保存)

广东康宝电器股份有限公司

本产品由中国平安财产保险股份有限公司全国承保

目 次

1、产品用途、功能特点	1
(一) 用 途	1
(二) 功能特点	1
2、使用前注意事项	1
(一) 安全警告	1
(二) 一般注意事项	2
(三) 装箱清单	2
3、产品主要部件名称	2
4、产品主要技术参数	3
5、纯水制作工艺流程	4
6、过滤器功能简介	4
7、安装与使用	5
(一) 安 装	5
(二) 使用方法	7
8、过滤器更换	8
9、维护保养	8
10、故障诊断和处理	8
11、售后服务	9

特别声明：本资料上所有内容均经过认真核对,如有任何印刷错漏或内容的上误解,本公司保留解释权。另:产品若有技术改进,会编进新版说明书中,恕不另行通知;产品外观,颜色如有改动,请以实物为准。

康宝产品保修卡

NO.:

产品型号: ----- 机身条形码: -----

发票号码: ----- 购买日期: -----

用户姓名: ----- 电话号码: -----

住 址: -----

- 一、康宝产品保修卡随每台产品附带,由顾客妥善保存,以作产品保修凭证,遗失不补。
- 二、康宝产品包修规定
 - 1、我公司产品的包修期为一年,包修期内我公司负责免费维修。
 - 2、包修期的判断:包修期的起始日以有效票据的购买日期为准,如果无法出示有效票据,则以产品条形码查核出厂日期加15天为起始包修日期。
 - 3、包修期内,如发生下列其中之一情况,均不属于免费维修范围:
 - (1) 不能提供有效购机票据;
 - (2) 没有按照说明书的要求安装或使用而造成产品故障;
 - (3) 自行维修、保养或使用不当造成损坏;
 - (4) 非产品质量问题,属人为造成的损坏;
 - 4、不属于免费维修范围的产品将按照保修期外的标准收费。
 - 5、维修时请出示《康宝产品安装维修卡》及购机有效票据。
 - 6、质量问题的产品更换必须提供购机的有效票据复印件。
- 三、如用户对公司特约维修单位提供的服务不满意,可直接向本公司售后服务部投诉。

全国服务热线: 4007000818

地址: 广东省佛山市顺德区杏坛镇齐新路268号

电话: (0757) 27771526

传真: (0757) 27773237

邮编: 528325

http://www.canbo.cn

E-mail:kbcd_service@canbo.cn

(如有更改,恕不另行通知)

10 故障诊断和处理

故障现象	可能原因	解决对策
增压泵不启动无法制水	①高压开关失灵 ②变压器(保险丝)烧毁 ③马达损坏	①送修或更换高压开关 ②更换变压器 ③送修马达或更换增压泵
增压泵正常启动但无法制水	①前置三道滤芯堵塞 ②反渗透膜堵塞 ③马达失压	①更换前置三道滤芯 ②更换反渗透膜 ③送修马达或更换增压泵
压力储水桶储满但饮用净水无法流出	①压力储水桶内空气失压 ②后置活性炭滤芯阻塞	①压力储水桶气囊重新充气7psi并检查气囊是否漏气 ②更换后置活性炭滤芯
水处理机处于停机状态,但初滤水流不停	电磁阀关闭不严	送修或更换电磁阀
水满无法停机或停机后马上又启动频率甚快而无法完全停机	①高压开关失灵 ②逆止阀损坏而无法动作	①送修或更换高压开关 ②更换逆止阀

以上解决对策仅供参考,机器发生故障,请与当地售后服务部联系,委派专业技术人员处理。

11 售后服务

- 产品自购买日起一年内非人为造成的内部故障,本公司给予免费维修服务。
- 因使用不当,保养不善而损坏者,仍予以维修方便。请用户不要撕去消毒柜上的出厂编号,以便维修人员核实记录。
- 要求维修服务请与本公司售后服务部联络。

1 产品用途、功能特点

(一) 用途

康宝牌反渗透净水器,采用五级高精度过滤系统,对市政自来水进行二次深度净化处理,出水即为纯净水,可供人体直接生冷饮用,也可烧开或加热饮用,方便快捷、省心舒心,可满足人们对生活饮用水安全、健康、卫生的要求。

(二) 功能特点

- 1、新型的外观专利设计,制水单元布局新颖,外观简洁,减少制水时整机的震动。
- 2、安装便捷,使用安全可靠,可最大限度地减少接点处出现渗漏水概率。
- 3、以进口名牌反渗透膜(R0膜)为核心,辅以多级预处理系统,运用国际先进的反渗透技术,制成的饮用水纯净卫生、甘甜可口。
- 4、不同功能的预处理滤芯,组合成深度净化的水处理系统,充分发挥各滤芯的功效,高效截留自来水中残留的泥沙、悬浮物、胶体、余氧、有机物、重金属、可溶性固体、细菌、病毒、热源和其他对人体有害杂质,仅保留水分子和溶解氧。
- 5、自来水自动高压冲洗反渗透膜,可有效延长R0膜寿命。
- 6、储水桶水满时自动停机。
- 7、滤芯、虑瓶和管道元件均严格采用食品级材料,安全卫生。
- 8、制成的水为可供人体直接生饮的健康纯水。

2 使用前注意事项

(一) 安全警告

- 1、勿用湿手拔插电源插头,谨防电击。
- 2、勿让儿童操作机器。
- 3、勿将产品置于0℃以下环境中,以免机器受损。
- 4、净水机安装并调试完毕后必须将资料袋里的“温馨提示标牌”贴在“鹅颈龙头”旁边可随眼看到的位置。

(二) 一般注意事项

- 1、不要随意拆卸机器的零部件,防止漏水或损坏机器。
- 2、储水桶底部有一气阀,请不要放气,以免影响正常使用。

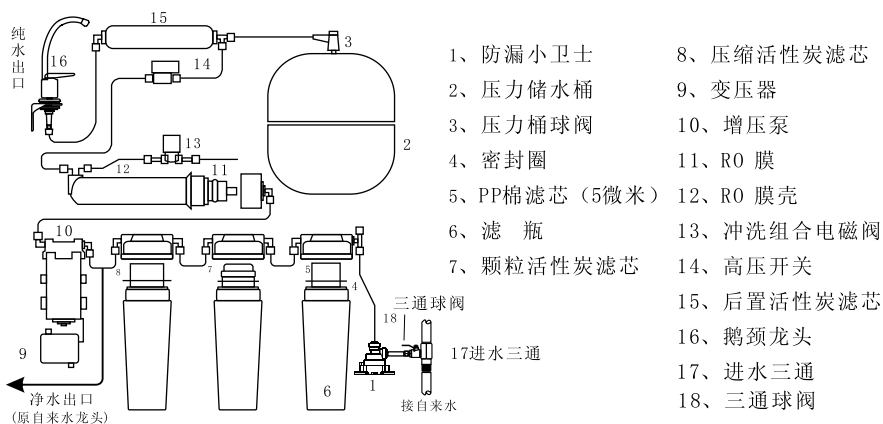
- 3、停水或长期不用时应拔出电源插头，关闭进水球阀，切断水源。
- 4、长期停用后，再次使用时应按首次使用操作。
- 5、装卸、搬运、安装时应轻拿轻放，小心碰坏。
- 6、机器在每次断电启动时，需进行一段时间的冲刷过程，属正常现象。

(三) 装箱清单

包装箱中	反渗透净水器(1台)、1"/4PE管(6米)	
资料袋中	使用说明书(1本)、温馨提示标牌(1件)	
单独包装箱	压力储水桶(1个)	
附件袋中	不锈钢十字槽大扁头自攻螺钉ST4×25 塑料吊片 2分快接接头锁紧卡削 压力罐球阀塑料阀芯 膨胀胶粒M4×20 进水三通 进水球阀 50加仑RO膜 鹅颈龙头组件 净水器防漏小卫士	3(颗) 1(个) 4(个) 1(个) 3(颗) 1(个) 1(个) 1(张) 1(套) 1(件)

3 产品主要部件名称

前壳(未示出)、PP棉滤芯、颗粒活性炭滤芯、压缩活性炭滤芯、Ro膜滤芯、后置活性炭滤芯、压力储水桶、增压泵、电控板。



(二) 使用方法

本机安装完毕后，首次使用时，应关闭压力储水桶球阀，打开鹅颈龙头，开启进水球阀接通水源，接通电源，当鹅颈龙头有水流出时立即关闭此鹅颈龙头，打开压力储水桶，待压力桶水满，机器自动停机时，切断电源，将压力储水桶内的水由鹅颈龙头全部放完，关闭鹅颈龙头接通电源，依上述方法制作第二桶水，满后再放掉，机器进入正常制水状态。

特别提示： 本机首次使用时，将制得的前两桶水装满后放掉，冲刷部件或管道内可能残存的杂物，而后可以放心使用。

- 晚上最后一次放水后，或白天外出时，请关闭进水球阀，关掉水源电源，以防水压忽高忽低而可能产生的“水锤现象”，对各级滤芯产生冲击，从而造成塑料壳的损坏而漏水。
- 机器出现故障时，应迅速切断电源和关闭水源，通知经销商委派专业技术人员帮助排除故障，用户切勿擅自拆修。
- 各级过滤器滤芯的更换请不要自行处理，需由专业人员替你更换。
- 必要时通知当地售后服务部委派专业人员对净水机进行系统消毒处理。

8 过滤滤芯更换

为确保各过滤滤芯之间发挥综合功效，同时保证出水水质符合国家标准，用户应注意定期更换过滤器的滤芯，滤芯更换的周期是依据不同地域水源水质以及使用量的多少、季节因素(冬天、夏季)而有所不同，下表所列周期是按三口之家，每日使用净水10 L为基准，依实验统计方法给出的理想滤芯更换周期。

滤芯名称	PP棉滤芯	颗粒活性炭滤芯	压缩活性炭滤芯	反渗透滤芯	后置活性炭滤芯
更换周期	6个月	6个月	6个月	18个月	12个月

9 维护保养

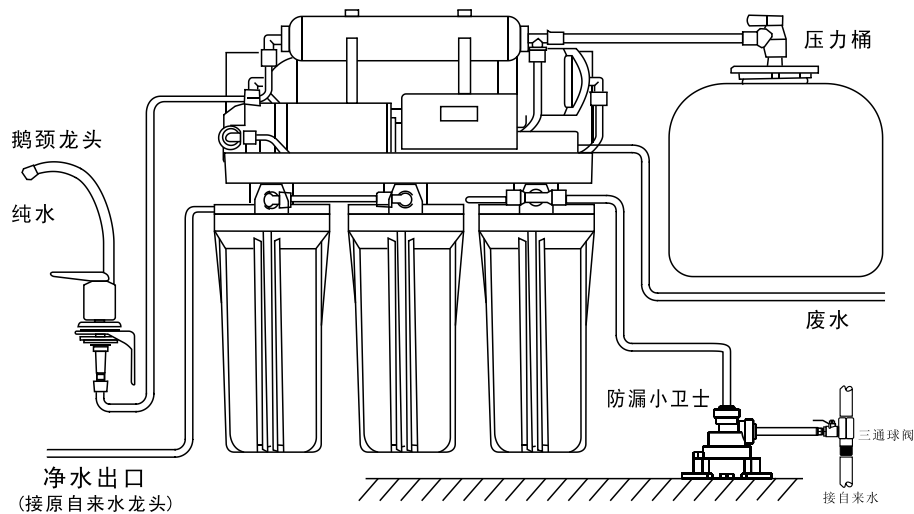
- 定期更换滤芯，保持水质纯净。
- 搬移机器应轻拿轻放，勿将机器置于阳光直射处。
- 在水温5℃~40℃使用，进水过热易导致净水器损坏。
- 冬季水可能结冰，机器应注意保暖，防止滤芯结冰导致损坏。
- 长期不用时，应关闭进水球阀，再使用时先放水2~3分钟后再用。
- 外壳脏污时宜用洗洁精类柔性洗涤剂沾布擦拭，禁用汽油等挥发溶剂。

4、安装反渗透(RO)膜

将RO膜壳的盖旋下，将RO膜带、黑色橡胶密封圈朝外，插入RO膜壳内，用力将RO膜向里压紧，再用RO膜壳扳手将盖旋紧。

5、连接管路的安装

按图所示，进行PE水管的连接



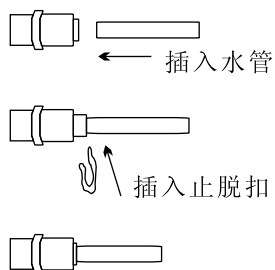
快速接头连接方法：

- 先拔下机器上的塑料堵头，再按图示的“现场安装”连接塑料水管。
- 塑料堵头拔下的方法：拔出快速接头的止脱扣，用劲按压棘爪的端面，即可拔下塑料堵头。

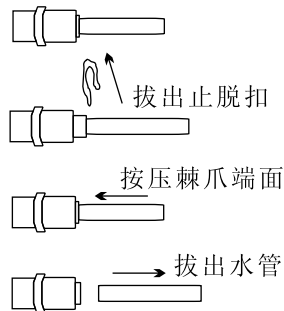
特别注意：PE水管必须用专用切管刀切断，否则会造成接头处渗水！

与快速接头连接的PE水管，在拔出后重新安装时，应将前端切断一段或更换新的水管。否则会造成接头处渗水或漏水。

● 安装水管



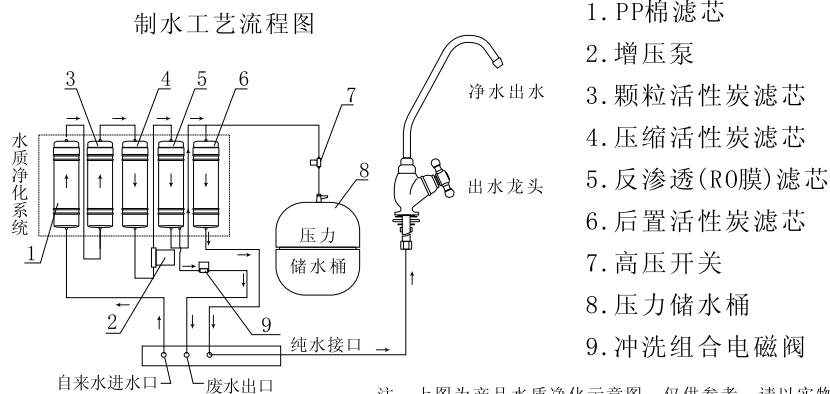
● 拆卸水管



4 产品主要技术参数

产品型号	KB-A-5B
产品货号	XR0-5S
电 源	220V~ 50Hz
输入功率	25W
额定纯水流量	7.8L/h
适用环境温度	5℃~40℃
第一级过滤	PP棉滤芯
第二级过滤	颗粒活性炭滤芯
第三级过滤	压缩活性炭滤芯
第四级过滤	反渗透(RO膜)滤芯
第五级过滤	后置活性炭滤芯
净 重	11.6kg
外形尺寸(长×宽×高)	380mm×215mm×460mm
适用水质	市政自来水(GB 5749)
出水水质	符合卫生部《生活饮用水水质处理器卫生安全与功能评价规范--反渗透处理装置》(2001)要求
产品卫生许可批准文号	卫水字(2010)第0279号

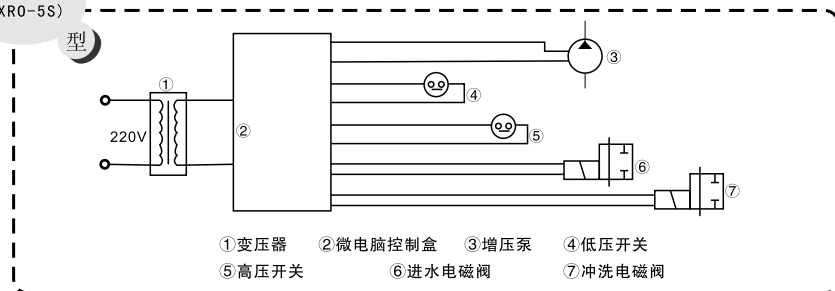
5 纯水制作工艺



注：上图为产品水质净化示意图，仅供参考，请以实物为准。

KB-A-5B
(XR0-5S)

电气原理图



说明：自来水分别流经PP棉过滤器、颗粒活性炭过滤器、压缩活性炭过滤器、反渗透过滤器和后置活性炭过滤器，有效去除自来水中残留泥沙、胶体物质、铁锈、悬浮物等杂质，吸附异色、异味、余氯和其他有害物，反渗透过滤器能滤除所有其他物质，仅保留水分子，产生的水即为纯净水。

6 过滤器功能简介

第一级过滤	PP 棉滤芯	对自来水进行粗过滤，滤除原水中的杂质、泥沙、铁锈悬浮物等
第二级过滤	颗粒活性炭滤芯	对水中异味、余氯、少数重金属离子等进行粗吸附过滤
第三级过滤	压缩活性炭棉滤芯	能彻底除去水中的残留泥沙、铁锈、沙石、悬浮物、脏物、杂物等
第四级过滤	反渗透(RO膜)滤芯	过滤除水分子以外的其他物质(如重金属、细菌、原虫类、寄生虫鞭卵等)
第五级过滤	后置活性炭滤芯	改善口感，使出水适合直饮

7 安装与使用

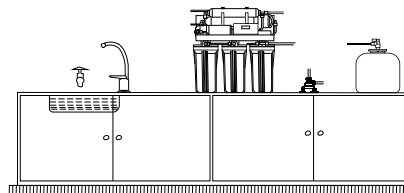
新机由康宝公司安装人员负责为您安装调试，安装调试完毕后，方可使用。

(一) 安装

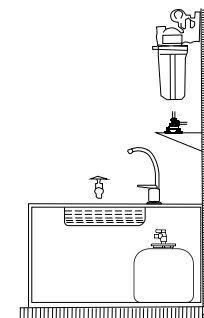
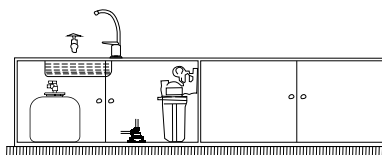
1、机组的安装

机组安装方式应根据您厨房内的实际情况进行布置，通常有三种方式供您选择，见示意图。

(1)、安装于调理台面上(示意图) (3)、悬挂于墙壁上(示意图)



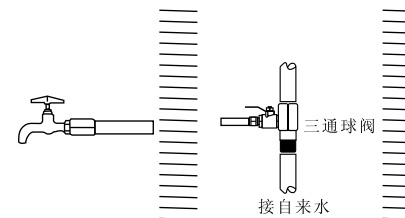
(2)、安装于调理台内部(示意图)



2、组件的安装

进水球阀, 进水三通接头的安装。

- 将自来水龙头拆下。
- 将进水球阀装在三通接头上之后, 再旋上自来水龙头, 然后将三通与自来水管连接。



3、鹅颈龙头的安装

