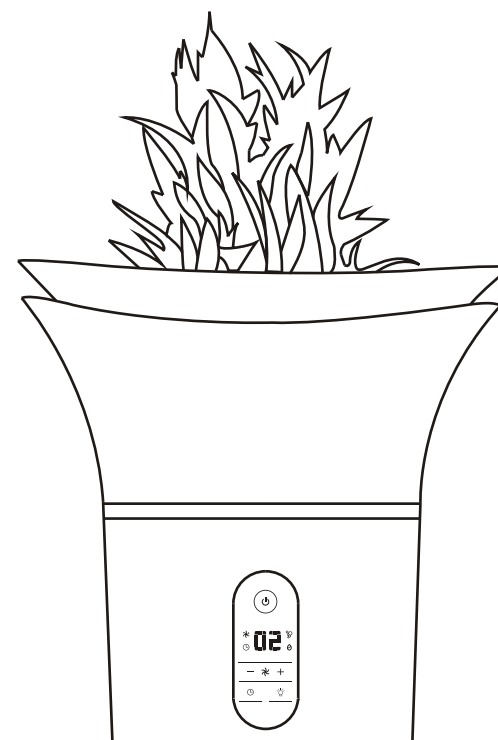


Canbo 康宝

—— 新 健 康 主 义

空气净化器 使用说明书

(使用产品前请仔细阅读本使用说明书，并妥善保存)



全国服务热线：4007000818

地址：广东省佛山市顺德区杏坛镇齐新路268号

电话：(0757) 27771526

传真：(0757) 27773237

邮编：528325

<http://www.canbo.cn>

E-mail:kbcd_service@canbo.cn

(如有更改，恕不另行通知)

广东康宝电器股份有限公司

本产品由中国平安财产保险股份有限公司全国承保

目 次

第一部分 产品优势	1
第二部分 产品介绍	2
(1) 产品外观	2
(2) 功能特点	3
(3) 工作原理	4
(4) 性能参数表	5
第三部分 操作和使用	6
(1) 机器外观简图	6
(2) 操作面板的使用	7
第四部分 机组的维护保养	9
(1) 故障的种类和处置方法	9
(2) 内置过滤组件的更换	11
第五部分 安全注意事项	13
附录：电路图	16
第六部分 产品装箱单	17
第七部分 产品的保修	17
(1) 康宝产品保修卡	18
(2) 产品安装维修记录表	19

第一部分 产品优势

8 大技术 攻防同步

- 纯天然绿植模块，通过植物的光合作用，吸收和分解空气中的 CO₂ 和有机物，并释放出新鲜的氧气，让您的居室充满清新的味道。
- 高密度活性炭网，吸附空气中的大分子颗粒，净化速度是普通活性炭的 10 倍以上。
- 梦幻空气质量指示 LED 灯，运行功能模块时，实时直观的了解室内空气质量，根据居室空气污染程度来显示不同的颜色，重度污染显示红色，中度污染显示蓝色，空气质量达标时显示绿色，空气净化看得见！根据使用条件，还可手动关闭 LED 指示灯。
- HEPA 过滤网，超高效对≥ 0.3μm (PM2.5=2.5μm) 的可入肺颗粒物进行筛分吸附捕集，使其过滤效率更佳。
- 医用级 HEPA 高效过滤网，对细菌、病毒、花粉、螨虫等有害气源中的微小生物及细小分子进行吸附，去除率高达 99.99%。
- 镍基光触媒，可以将甲醛、苯酚、苯等 TOVC 空气中几乎所有的污染物都牢牢锁死在滤网上进行分解过滤，经权威验证，甲醛去除率高达 99%。
- 负离子发射流，能够与空气中的氧分子形成负氧离子团与其他带正电荷的颗粒物进行电极中和，使其更易过滤，活跃空气分子，改善人体肺部功能，增强免疫力，使人精神焕发、充满活力等等。
- 加拿大纯天然植物空气净化伴侣，可以将空气中有害的细小分子聚合成容易吸附过滤的大分子。同时这种纯植物净化剂具有预防流感和消毒等多种功效，在流感病毒流行的季节，可以有效的杀死空气中的细菌病毒等有害物质，天然无害。

第二部分 产品介绍

1、产品外观



KB-KJF100B/C/I



遥控器面板

差异化特点：

KB-KJF100B（基础款）：传感器采用微粒 + 气体，空气质量指示 LED 灯单色显示；

KB-KJF100C（常规款）：传感器采用微粒 + 气体，空气质量指示 LED 灯红、蓝、绿三色显示；

KB-KJF100I（智能款）：传感器采用微粒 + 气体 + 电化学，空气质量指示 LED 灯红、蓝、绿三色显示，配有远程智能控制模块（APP）；

2、功能特点

- 植物、物理、凝聚净化为一体的全方位生态立体净化技术；
- 8 大专业过滤系统，高效拦截有害物质；
- 加拿大纯天然植物空气净化伴侣，有效去除病菌，更有多种香氛满足个性化需求；
- 网络远程操作通过手机 APP 终端控制，随时掌握并改善家中的空气现状；
- 人机交互极致体验，贴切入微的界面设计，让你感受最畅快的操作体验（支持 IOS 和 Android）；
- 智能空气质量显示，家中空气状况一目了然；
- 三级风速，根据使用环境特点自由切换；
- 掉电记忆功能，出现电源断电后，可以保持原来设置内容不变，再次上电后继续按原记忆模式运行；
- 创新花瓶式外观设计，兼顾功能性与欣赏性，与家居风格完美融合；
- 遥控配置，操作方便；
- 采用触摸式按键大面积 LED 屏显示。

3、工作原理

康宝生态空气净化器是采用植物净化和多种净化技术于一体的高科技主被动复合式空气净化器。它以植物净化为辅，物理净化为主，并且荟萃了吸附技术、负离子技术、光触媒技术、HEPA高效过滤技术、静电集尘技术等，具有传统净化产品无法比拟的杀菌消毒、净化空气的高效能。



机器结构剖面简图

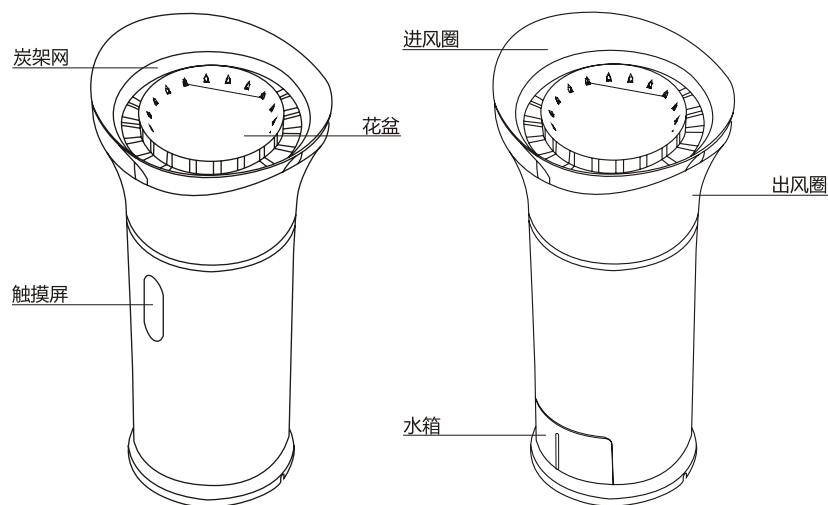
4、性能参数表

产 品	生态空气净化器		
型 号	KB-KJF100B	KB-KJF100C	KB-KJF100I
额定电压	220V		
额定频率	50Hz		
净化风量 (m ³ /h)	40		
额定输入功率 (W)	16		
使用面积 (m ²)	家用 / 办公 20-40		
噪 音 dB(A)	≤ 30		
产品重量 (kg)	□2		
产品包装尺寸 (mm)	400×400×600		
差异化说明: KB-KJF100B (基础款) : 传感器采用微粒+气体,空气质量指示 LED 灯单色显示; KB-KJF100C (常规款) : 传感器采用微粒+气体,空气质量指示 LED 灯红、蓝、绿三色显示; KB-KJF100I (智能款) : 传感器采用微粒+气体+电化学,空气质量指示 LED 灯红、蓝、绿三色显示,配有远程智能控制模块 (APP)。			

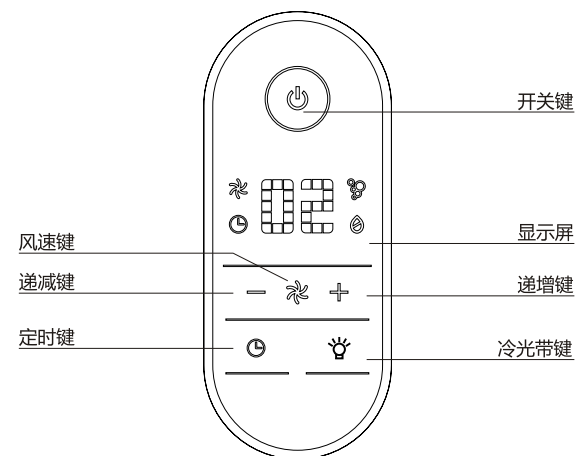
本产品根据国标 GB4706.1-2005, GB4706.45-2008 制造

第三部分 操作和使用

1、机器外观简图



2、操作面板的使用



- **开 / 关键：**
在电源通电时，按下此键机器在待机状态和工作状态之间进行切换。
- **风速键：**
在工作状态下按下此键可进行自动模式和用户自定义模式之间的切换。
- **递减键：**
若当前为用户自定义模式设定状态按此键档位递减，递减范围为 3 档 — 1 档。
若当前为定时时间设定状态则按此键定时时间递减，递减范围为 0 — 99。设定完闪烁 3 秒后确认。
- **递增键：**
若当前为用户自定义模式设定状态按此键档位递增，递增范围为 3 档 — 1 档。
若当前为定时时间设定状态则按此键定时时间递增，递增范围为 0 — 99。设定完闪烁 3 秒后确认。
- **定时键：**
在工作状态下，按下此键进入定时时间设定状态，若当前为定时状态则长按此键 3 秒取消定时，定时单位为小时。
- **冷光带键：**
在工作状态下，按下此键可控制冷光带的开关。

第四部分 机组的维护保养

1、故障的种类和处置方法

本章归纳了使用本产品时最可能遇到的问题。如果您无法根据下面的信息解决问题，请与售后服务中心联系。

状态	可能原因	可能解决的方法
机器不能开机运行	显示面板可能没安装好	拆卸显示面板，再将面板重新安装上去
	电源插头未插入电源	拔出电源插头再插入电源
	电源插头或电线损坏	联系客户服务中心或经销商
风扇不工作	机器没有开启	插入电源再次开启机器
	机器放在不平的表面	机器移动到水平和稳定的表面
	电机损坏	联系售后服务
	松动或外来微粒在机器内部	联系售后服务
	电机松动	联系售后服务
	空气质量很好，且自动模式已经激活	当空气干净清新时，产品将自动关闭以达到节能的目的

此净化器提供给用户 2 种设定模式，即：“自动模式”和“用户自设定模式”。

• 自动模式：

描述：该模式功能净化器动作状态根据当前空气质量检测传感器检测值来判定。

进入条件：由待机状态转为工作状态默认为“自动模式”，或者在工作状态下按“风速键”切换到“自动模式”。

• 用户自设定模式：

描述：该模式功能风机工作档位按照用户自设定档位运行，LED 数字 01 为低速风，02 为中速风，03 为高速风。

进入条件：在工作状态下，按风速键进行自动模式和用户自设定模式之间的模式切换。

• 定时功能：

按定时键进入定时设定状态，通过递增和递减按键来进行时间加减，若设定确认时间 >3 秒，3 秒后进入定时状态，定时指示灯亮，定时显示范围为 00—99 小时，定时时间到则转为待机状态。长按定时键 3 秒或者按开 / 关键转为待机状态可取消定时功能。

• 红外线遥控功能：

通过遥控器可以控制空气净化器的 states，对空气净化器的工作模式进行调节，用红外遥控代替按键操作。

• 掉电记忆功能：

掉电后记忆掉电前的工作模式和负载工作状态，上电后按照记忆数据来继续掉电前的工作状态。

• 射频无线收发功能：

通过手机 APP 控制空气净化器的工作状态，对空气净化器的工作模式进行调节，用手机 APP 远程遥控代替按键操作。手机 APP 发指令到空气质量模块，空气质量模块将信号发给空气净化器，空气净化器工作。

• 冷光带控制：

冷光带在工作状态下随手动设置进行开关。

初始状态默认为上电点亮，根据当前空气质量检测传感器检测值来判定。

具体设定值讨论：

检测值 > TVOC1，显示红色（重度污染）

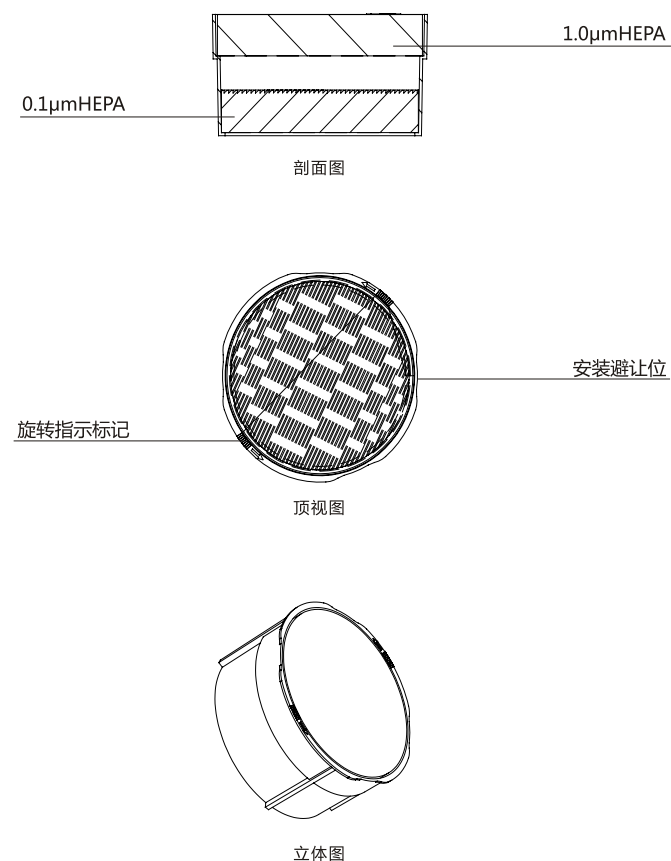
TVOC1 > 检测值 > TVOC2，显示蓝色（中度污染）

TVOC > 检测值，显示绿色（洁净空气）

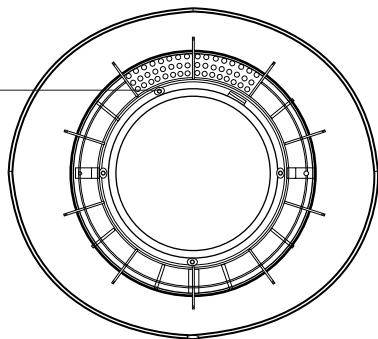
注：在待机时，当到达风机开机点时，根据当前空气质量检测传感器检测值点亮冷光带相应颜色，进行提示。

性能差或没有最佳的净化能力	可清洗的网状过滤网脏了	清洗可清洗的网状过滤网
	过滤网没有更换	更换一套新的过滤网
	机器的进风口或出风口被堵塞	去除堵塞物，或联系售后服务
	每一个过滤网的塑料包装没有除去	拆除过滤网的塑料包装再使用
	在机器的周围没有适合的间隙和空间为其通风	确保机器进风口周围有至少 30 厘米的间隙和机器的出风口至少 30 厘米为其通风
	机器中的过滤网缺少或过滤网的放置错误	确保所有过滤网按照相应的顺序放入机器
	超过预期的房间覆盖面积	有效运作的最大房间覆盖面积为 40 平方米
产品声音过大	空气质量传感器被弄湿室内温度过高，因此形成了冷凝水	请确保空气质量传感器清洁干燥
	没有除去过滤网上的所有包装	在使用前除去每个过滤网上的塑料包装
空气质量指示灯的颜色始终不变	风叶安装未到位，与其他零部件摩擦	请联系售后服务
	空气质量传感器很脏	请清洁空气质量传感器
	室内通风不足	请打开窗户，改善室内空气流通条件

2. 内置过滤组件的更换

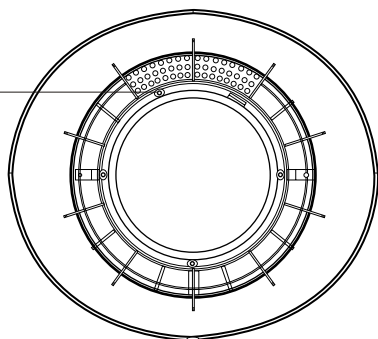


旋转指示标记，避让位与螺钉
固定位不重合使其不移动掉
出，即可固定过滤组件



顶视图

旋转避让位与螺钉固定位重合
取出过滤组件，即可更换新的
过滤组件



顶视图

第五部分 安全注意事项

为了防止使用者本人及他人的人身财产受到损害，正确并安全地使用本产品，请认真阅读本使用说明书中记载的重要内容。充分理解以下内容（标识、图标）后阅读正文，遵守以下注意事项。




图标	图标的意义
	表示禁止。 具体禁止的内容在图标内或在附近用图形或文字表示。
	表示强制（执行）。 具体的强制内容在图标内或在附近用图形或文字表示。
	表示注意（包括警告）。 具体内容在图标内或在附近用图形或文字表示。

1. 所谓伤害是指无须住院、长期治疗，泛指受伤、烧伤、触电。
2. 物资损失是指财产、材料的损失。

警告：

安装警告	 确认地线	确认是否正确接地。 若接地不完善，可能引起人员触电。
安装注意事项	 确定安装场地	不可安装在可燃性气体易泄漏的地方。 可燃性气体泄漏，滞留在机器周围，可能引发火灾。
	 确认固定方法	确定安装基础是否牢固。
	 确保漏电保护开关	确定是否安装了漏电保护开关。 若不安装漏电保护开关，则可能造成人员触电或发生火灾。
	 禁止	不要把手指、棍棒等伸入出风口或进风口。 因为内部风轮高速运转，有可能导致受伤。
使用警告	 切断手动电源开关	发生异常时（焦臭味），应立即切断手动电源开关，停止运行，并与经销商取得联系。 若继续异常运行，则可能造成人员触电或引发火灾。
	 禁止	绝不能自行改造修理，否则易引起人员触电或发生火灾。
搬动修理警告	 委托	需要修理，请委托经销商或专业人员。 若修理不当，则可能引起火灾、触电、受伤、漏水等事故。
	 检查安装台	机器只能在户内安装运行，环境温度不能低于0℃。 如果长时间不用且环境温度低于0℃， 请断电并将水箱里的水完全排放，避免水质变味，产生异味。
使用注意事项	 切断手动电源开关	打扫清洁时必须停止运行，切断手动电源开关。 若不停止运行，因内部风轮高速运转，可能造成受伤。
	 禁止	使用相应的保险丝。 若用铜丝或铁丝，则可能造成故障或引发火灾。
	 禁止	不可将可燃性喷雾剂直接喷向机组，否则易引发火灾。
		

使用注意事项	 禁止	禁止使用超过电源功率或连接设备的规定值。 只可以使用 220v~的交流电。 使用万能插座或超过规定值的设备，可能会导致过温和火灾发生。
	 禁止	禁止损伤电源线和插座。 再次使用本机时，切勿捆绑电线。使用破损的电线可能会导致触电、短路或火灾发生。 禁止割破，改装，过度扭曲，扭转，拧统和拉扯电线，或在电线或插座上安装重物。
	 禁止	禁止在出风口或开口处放置覆盖物或滴入液体或其他金属物。 否则可能会触及内部零件而造成触电的损伤。
	 禁止湿手	禁止用湿手接触电源插头，否则可能导致触电。
	 拔去插头	在清洗电器时，请务必确保已经断开电源。 否则空气净化器可能会突然运作，导致触电事故。
		启动空气净化器前，请把插头完全插入电源插座。 插头如未能完全插入插座，可能导致触电或过热，甚至造成火灾事故。 切勿使用已破损的插头或松动的电源插座。
		请定期清洁插头。 如果电源插头上集聚尘土，其湿气可能会破坏插头的绝缘部分，从而导致火灾事故。 拔掉电源插头，然后用干布擦净（切勿用湿布）。 若电器长时间不用，应拔去其电源插头。
	 禁止	禁止使用苯或稀释剂等溶剂清洁空气净化器，避免接触杀虫喷雾剂。 否则空气净化器可能会破裂而导致损伤，甚至发生短路，以致造成触电或火灾事故。
	 禁止	禁止在存有油腻微粒的场所使用本空气净化器。 本空气净化器不应用作通风或抽气设备。
	 禁止	禁止在有熏蒸类型杀虫剂的室内使用本空气净化器。 化学残余物可能会集聚在机内，然后从出风口中释放而危害身体健康。 使用杀虫剂后应让房间彻底通风，然后才可使用本空气净化器。
		拔出电源插头时，应手持插头，不应拉电线。 如果直接拉扯电线，则可能会造成短路，或损伤电线而导致火灾或事故。
		如与电暖气一起使用本空气净化器，房间需通风。 否则可能会发生一氧化碳中毒事故。 本空气净化器不能清除一氧化碳。

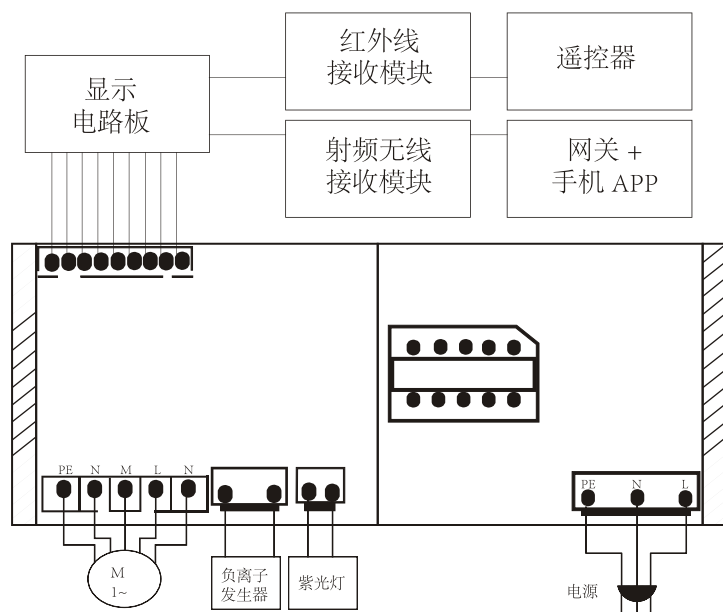
使用 注意 事项	 禁止弄湿	禁止在高温、高湿或会弄湿机体的场所使用本空气净化器， 例如浴室。 否则空气净化器可能会漏电而造成触电或火灾事故。
	 禁止弄湿	禁止弄湿机身。 否则可能会导致短路而发生触电和火灾事故。
	 远离火焰	切勿让挥发性物质或可燃物品，例如烟花或火星等，飘入机 器内部。 可能会引发火灾事故。

第七部分 产品装箱单

1、装箱单

- 空气净化器 1台
- 遥控器 1只
- 说明书 1本

附录：电路图



合格证

Certificate of Quality

检验员：

产品安装维修记录表

康宝产品保修卡

NO.:

产品型号: ----- 机身条形码: -----

发票号码: ----- 购买日期: -----

用户姓名: ----- 电话号码: -----

住 址: -----

- 一、康宝产品保修卡随每台产品附带，由顾客妥善保存，以作产品保修凭证，遗失不补。
- 二、康宝产品包修规定
 - 1、我公司产品的包修期为一年，包修期内我公司负责免费维修。
 - 2、包修期的判断：包修期的起始日以有效票据的购买日期为准，如果无法出示有效票据，则以产品条形码查核出厂日期加15天为起始包修日期。
 - 3、包修期内，如发生下列其中之一情况，均不属于免费维修范围：
 - (1) 不能提供有效购机票据；
 - (2) 没有按照说明书的要求安装或使用而造成产品故障；
 - (3) 自行维修、保养或使用不当造成损坏；
 - (4) 非产品质量问题，属人为造成的损坏；
 - 4、不属于免费维修范围的产品将按照保修期外的标准收费。
 - 5、维修时请出示《康宝产品安装维修卡》及购机有效票据。
 - 6、质量问题的产品更换必须提供购机的有效票据复印件。
- 三、如用户对公司特约维修单位提供的服务不满意，可直接向本公司售后服务部投诉。

全国服务热线：4007000818

产品名称		产品型号		
安装单位		安装日期		
产品条形码（填写）				
维修日期	故障内容		维修单位	维修员
	故障情况	更换配件		

注意事项：
 保修期内产品维修完后，由维修人员填写《产品安装维修记录表》中产品维修的内容。