

Canbo 康宝®

INSTRUCTION MANUAL

SLM系列

1200S/1200G

多功能食物料理机
使用说明书

(使用产品前请仔细阅读本使用说明书，并妥善保存)



关注康宝官方微信




扫描快速报安装、维修


通讯地址:

广东省佛山市顺德区杏坛镇齐新路268号

 www.canbo.cn

 528325

 0757-27773237

 0757-27771526

(如有更改，恕不另行通知)

广东康宝电器股份有限公司

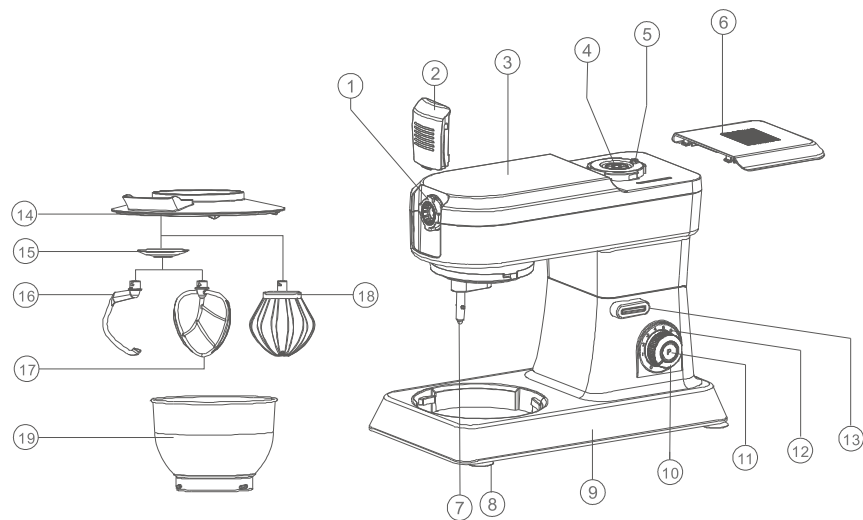
本产品由中国平安财产保险股份有限公司全国承保

感谢您使用康宝多功能食物料理机。

目录 DIRECTOR

一、内部结构-----	1
二、注意事项-----	2
三、使用方法-----	3
速度设置	
设置工作档位/速度/时间/最大配方	
配件所装部位说明速度设置	
如何使用蛇型搅面棒、心型搅拌棒和灯笼打蛋棒	
绞肉配件（选购）说明	
果汁机配件（选购）说明	
四、具体技术参数-----	15
五、电气源理图-----	15
六、清洁与保养-----	16
七、应用实例-----	17

内部结构 STRUCTURE



(此图只作示意，具体以实物为准)

1	接头	8	脚垫	15	输出轴保护盖
2	前保护盖	9	本体	16	蛇型搅面棒
3	摇臂盖	10	旋钮	17	心型搅面棒
4	下联轴器	11	P档按钮	18	灯笼打蛋棒
5	微动开关	12	旋钮盖	19	容器
6	果汁机保护盖	13	摇臂旋钮		
7	输出轴	14	容器盖		

注意事项 ATTENTIONS

在使用产品时，请注意以下事项：

认真阅读相关信息和安全操作说明。

为防止触电，请不要将产品电源线和插头放在水中或者其他液体中。

当产品靠近儿童或者由儿童操作时，应当在监护人的密切监护下进行使用。

在清洗之前，或者更换配件和不使用时务必关掉电源。

如果电源线被损坏了，必须由生产厂商或代理商处或专业人员更换。以免引起不必要的伤害。



注意

避免接触任何正在运转的部件。

使用不是由生产厂商推荐的配件，可能会引起火灾、触电或导致受伤。

请不要在户外使用。

请勿将主电源线打结或捆夹，为避免被电源线绊倒，请不要将其挂在桌子或柜子的边缘。

当搅拌食物时，为降低因搅拌机而受伤的危险，请保持手和器具远离转动配件

刀片锋利请小心使用

为了减少受伤的风险，请不要将刀片或刀盘放在上面。

在使用产品前，务必将各搅拌机的部件安全锁到位。

不要用手添加食物，要使用专用的推料棒

不要试图去破坏内部安全锁扣装置。

更换配件时，请务必关掉电源。

使用本产品或更换配件时，请一定要参照说明书操作

更换正在使用的产品配件或者接近正在使用的产品配件前，请关掉开关电源。

此产品不适用于小孩或在没有援助和监护人下的其它精神或健康不全者。务必保证不要让小孩子在没有监护的情况下玩弄此产品。

小孩必须被密切监督，避免玩弄此产品。

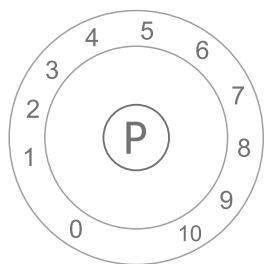


提示

废旧器具的处理方法：对于超出安全使用年限或不具备维修价值的废旧器具，请交给符合资质的回收企业、家电经销商或售后服务机构处理，用户不应擅自丢弃和从事拆解活动。

使用方法 HOW TO USE

速度设置:



- 0 -----停止 (待机)
- 调节1-10-----速度设置
- 调节1-----速度最慢
- 调节10-----速度最快
- 调节P-----点动—用于碎冰及高速运转

设置工作档位/速度/时间/最大配方:

配件名称	图示	允许使用档位	时间	最大容量
蛇型搅面棒		1, 5-6	第一档 30 秒, 5-6 档 6 分钟	1000g面粉+600g水
心型搅面棒		2-6	10min	
灯笼打蛋棒		9-10	7min	8个蛋清或者6分升奶油

容器容量: 1.0kg面粉+ 500g水



配件所装部位说明:

项目	位置	附件		
原配件				
		根据设计要求来组装蛇形搅面棒, 心型棒和灯笼打蛋器。使用配件前必须清洗干净相关零件。		
绞肉配件 (选购)			使用配件前必须清洗干净相关零件。	
果汁杯配件 (选购)			使用配件前必须清洗干净相关零件。	

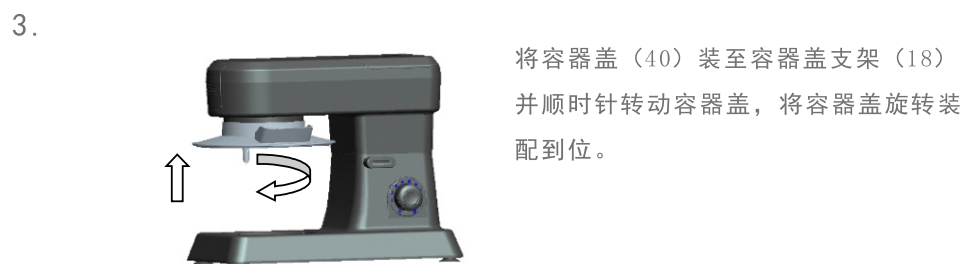
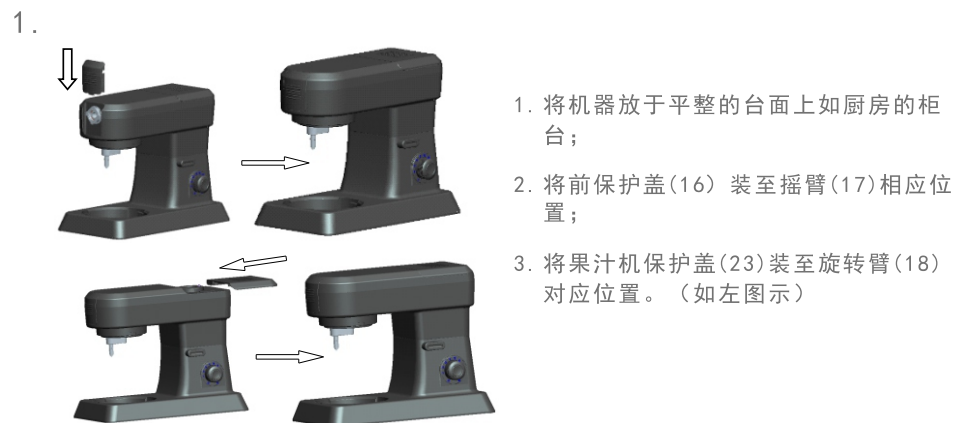
避免被移动器具伤害的危险:

- ◆ 机器在操作时, 请手指远离搅拌容器。
- ◆ 注意直到此产品停止或电源关闭后, 才能更换相关部件。
- ◆ 当开关关闭后, 请注意此产品还会转动一会儿。

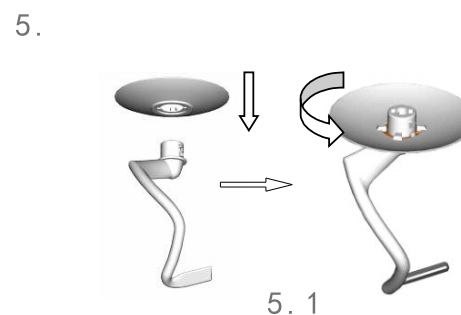


请根据以上表格中的位置来安装操作配件。

如何使用蛇型搅面棒、心型搅拌棒和灯笼打蛋棒：



将要处理的食物放于容器(43)内并将容器装到本体上,再顺时针旋转容器将容器装配至本体(38)相应位置。



1. 将输出轴保护盖(44)对应槽位对准蛇型搅面棒(45)限位筋如5.1左图示。按下并逆时针旋转将输出轴保护盖固定在蛇型搅面棒上。输出轴保护盖(44)防止面团跑到蛇形搅面棒顶部。



2. 根据不同食材选择不同附件心型搅面棒、灯笼打蛋棒、蛇型搅面棒+输出轴保护盖(41、42、44+45)装至机器旋转臂(18)按入并逆时针旋转正确安装至输出轴(37)上。

3. A. 蛇型搅面棒(45)主要用于揉面团、特别粘稠需要重力搅拌成形的工作。

B. 心型搅面棒(41)主要用于轻型混合搅拌稀面糊或将食物混合、搅拌均匀。

C. 灯笼打蛋棒(42)主要用于搅拌蛋清、奶油等。

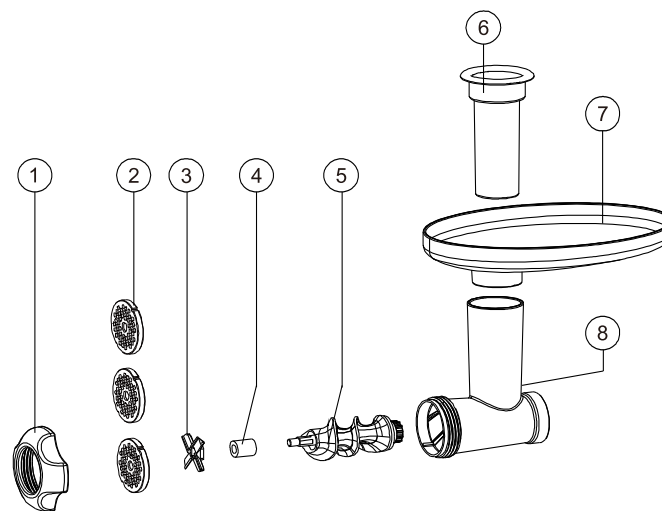
4. 将所选附件的中心孔、槽位对准输出轴(37)、及输出轴(37)的销钉,按住并逆时针旋转附件将附件装配到旋转臂(18)的输出轴(17)上,确保附件不松脱。

6.



1. 右手顺时针转动摇臂旋钮(21)左手按下旋转臂(18)至如左图位置时松开摇臂旋钮，旋转臂扣入本体。容器盖(40)必须与容器(43)紧密贴合，否则安装不正确。机器准备好待用。
2. 确认旋钮开关(22)旋转至“0”位，将插头插至电源插座上，确保与插座接触良好。
3. 选择要使用的速度1-10共10个档位，1档最慢，10档及点动最快。
 - ◆ 推荐的速度、时间和容量显示在上面的表格中。
4. 如果要搅拌容器内的食物，要待附件完全停止后再用搅拌刀或棒操作，禁止用手直接搅拌；以防机器意外启动，造成伤害！

绞肉配件（选购）说明

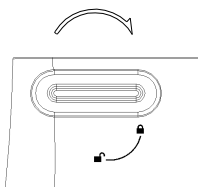


1	螺帽	4	硅胶套管	7	置物盘
2	圆孔盘（中粗细三种）	5	螺杆	8	绞肉滚筒
3	绞肉刀片	6	推料棒		

注意事项：

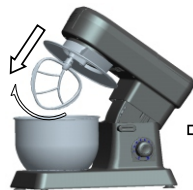
- ◆ 使用此配件前必须清洗干净相关零件。
- ◆ 此产品零件较多，务必按使用说明书正确组装，不可多装或少装零件。
- ◆ 如零件有损坏，必须向生产商或代理商更换或购买新零件后再使用。
- ◆ 此产品必须正确组装完成后，才允许安装在厨师机上使用，并确保附件已安全锁紧。
- ◆ 将此产品安装在厨师机上或拆卸时，厨师机务必先关掉电源。
- ◆ 此产品只允许用于绞碎已去皮剔骨的肉类，不要用于加工其它食物。
- ◆ 工作时，只能使用附带的推料棒辅助，禁止用手或其它器具接触到任何正在运转的部件。
- ◆ 使用中绞肉筒如有堵塞，请关掉机器电源，减少绞肉筒中的物料再使用。
- ◆ 此产品不适用于小孩或在没有援助和监护人下的其它精神或健康不全者
- ◆ 本产品仅限于家庭使用，请不要商业或工业使用。

7.



1. 完成操作时，旋转旋钮开关(22)旋转至“0”位。更换附件、拆开电器或不用时，旋钮开关(22)旋转至“0”位，将拔下电源插头。
2. 右手顺时针转动摇臂旋钮(21)，同时左手轻抬旋转臂(18)，听到“哒”一声响，旋转臂锁定到位。（如左图示位置）

8.



8.1



8.2

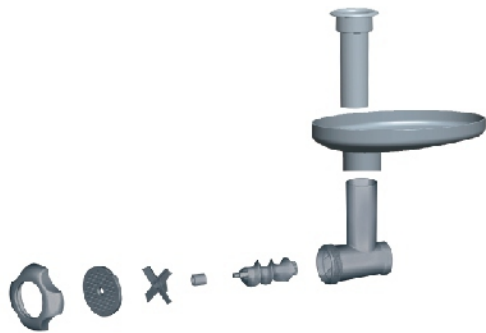
1. 顺时针将搅拌附件拆下。
2. 逆时针将搅拌好食物的容器取下。
3. 逆时针将容器盖取下。



机器在运转揉面过程中，面团温度在40⁺⁵℃。

绞肉配件使用说明：

1.



参照图示将零件按顺序装进绞肉筒，并确保最后的螺母旋紧在绞肉筒上。
注意：

1. 刀片上有锋利的刀刃端必须朝向于刀盘。
2. 刀盘上的两个缺口需对齐于绞肉筒上的销子。
3. 根据你所需要肉粒的粗细你可以选择粗中细三种刀盘。

2.

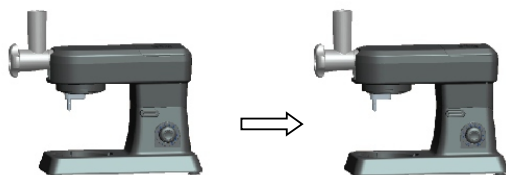


将厨师机的前保护盖取下，绞肉附件只能安装于前接口。

3.



将组装好的绞肉筒从附件接口处插入，绞肉筒上的箭头对着接口处的圆点，再逆时针旋转绞肉筒直到绞肉筒在竖直位置，此时绞肉筒上的箭头与接口上的箭头对齐如图所示



4.



1. 如图所示将托盘装于绞肉筒上。
2. 取一个容器或者类似的放于绞肉筒出料口的下面，此时机器可以准备使用。

5.



1. 插上电源启动机器，选择档位。（建议8-10档）
2. 将肉切成小块，以便于能放入进料口，切成的肉的宽度大约2.5*2.5厘米。
3. 将肉片放于托盘上，用推料棒将肉块小心的从绞肉筒的进料口推入，进料不能太快太多，否则有可能损坏机器。

6.



绞肉完成后，把速度旋钮旋到“关”，机器停止工作。再按安装反顺序取下绞肉附件，并把前保护盖盖好。

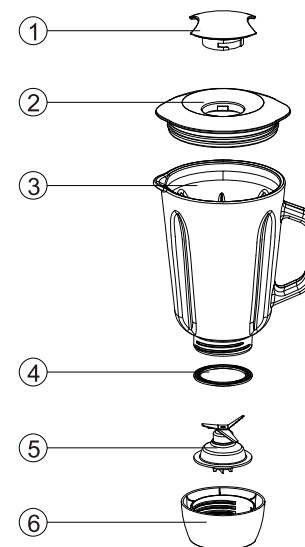
安全说明:

- ◆ 绞肉前所使用的肉必须去除骨头，软骨，皮及肌腱。
- ◆ 冷冻的肉必须要解冻才能绞。
- ◆ 绞肉器不能连续运转超过10分钟，绞肉器连续运转太久没有休息会缩短机器寿命。运转10分钟后机器必须休息至少30分钟后才能再次使用。

清洁保养:

- ◆ 清洁之前需要关掉厨师机电源，等机器停止运转后再拆下附件。
- ◆ 拆开产品的各个零件分别清洗，可以用清洁剂和清水清洗，禁止使用强酸碱类清洁剂。
- ◆ 不要用钢丝绒，或者任何类似磨砂的清洁器去清洁本产品（不锈钢刀盘及圆孔刀盘除外），因为它们会破坏产品的外观。
- ◆ 清洗完后，一定要保证先所所有零件都擦干并晾干后，再储存起来。
- ◆ 长期不使用时，请将本产品 储存在干燥通风的地方。

果汁杯配件（选购）说明



1	中心盖	3	玻璃杯	5	刀座
2	杯盖	4	密封圈	6	杯座

注意事项:

- ◆ 使用此配件前必须清洗干净相关零件。
- ◆ 此产品零件较多，务必按使用说明书正确组装，不可多装或少装零件。
- ◆ 刀片比较锋利，请勿直接用手去触摸刀刃。
- ◆ 如零件有损坏，必须向生产商或代理商更换或购买新零件后再使用。
- ◆ 此产品必须正确组装完成后，才允许安装在厨师机上使用，并确保附件已安全锁紧。
- ◆ 将此产品安装在厨师机上或拆卸时，厨师机务必先关掉电源。
- ◆ 此产品只允许用于制作果汁、冰沙，不要用于加工其它食物。
- ◆ 工作时，禁止打开杯盖和用手或其它器具接触到任何正在运转的部件。
- ◆ 使用中刀片如有转动不顺畅或卡死，请关掉机器电源，减少玻璃杯中的物料再使用。
- ◆ 此产品不适用于小孩或在没有援助和监护人下的其它精神或健康不全者
- ◆ 本产品仅限于家庭使用，请不要商业或工业使用。

果汁杯配件使用说明：

1.



参照图示将零件按顺序组装好，并确保杯座最后正确旋紧在玻璃杯上。把切成块状的水果和纯净水放进搅拌杯。

注意：

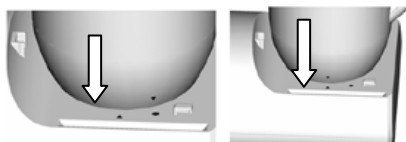
1. 为了搅拌效果更好，水果的宽度需大约2.5*2.5CM。
2. 水果与纯净水的比例为2:3，或者加更大比例的水。
3. 搅拌杯最大容量为1500ML。

2.



将厨师机的前保护盖去下，绞肉附件只能安装于前接口。

3.



将果汁杯安装于附件接口。杯座上的箭头对着接口处的圆点，再顺时针旋转，直到杯座上的前头与接口处的箭头对齐，如图所示。

4.



1. 插上电源启动机器，选择档位（建议使用8-10档或P档）
2. 1-2分钟果汁可以搅拌完成。
3. 果汁搅拌完成后，把速度旋钮旋到“关”，机器停止工作，再把果汁杯逆时针取下，并把后保护盖盖好。

安全说明：

- ◆ 搅拌杯身为玻璃，请不要随意与其它物品碰触或跌落。
- ◆ 刀片非常锋利，不要直接碰触刀刃。
- ◆ 当需要添加食材或者是液体时可以从杯盖上的圆孔放入，不可直拉打开杯盖。最大制作200g冰沙，为达到最好效果，建议以点动方式进行碎冰。搅拌果汁时电机以最高速度运转，为了更好地保护电机，搅拌果汁时间不要超过2分钟。如要多次搅拌，请间隔至少15分钟

清洁保养：

- ◆ 清洁之前需要关掉厨师机电源，等机器停止运转后再拆下附件。
- ◆ 拆开产品的各个零件分别清洗，可以用清洁剂和清水清洗，禁止使用强酸碱类清洁剂。
- ◆ 不要用钢丝绒，或者任何类似磨砂的清洁器去清洁本产品（不锈钢刀盘及圆孔刀盘除外），因为它们会破坏产品的外观。
- ◆ 清洗完后，一定要保证先所所有零件都擦干并晾干后，再储存起来。
- ◆ 长期不使用时，请将本产品 储存在干燥通风的地方。

具体技术参数 DATA SHEET

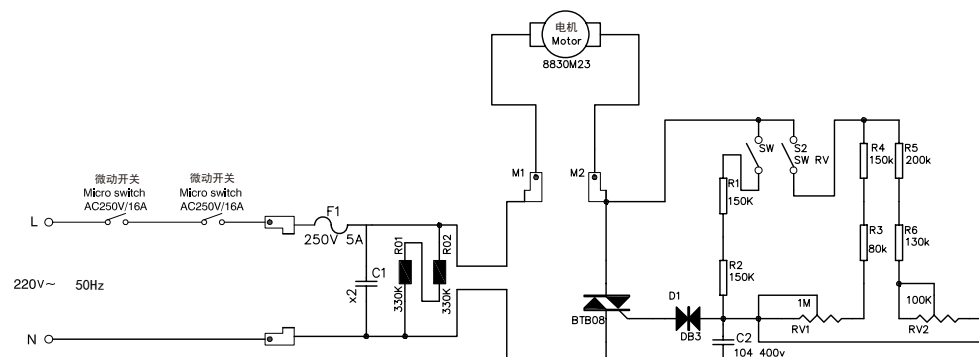
产品型号	SLM-1200G / SLM-1200S
额定电压	220 V~
额定频率	50 Hz
额定功率	1200 W
净重	5.5 kg
外形尺寸(长×宽×高)	420 mm×250 mm×320 mm
执行标准	GB 4706.1-2005 GB 4706.30-2008

清洁与保养 CLEAN & MAINTENANCE

清洗机器时一定要注意以下几点：

- ◆ 拔掉插头，等机器冷却后再清洗。
- ◆ 不要把机器的马达部分浸入水中，并确保没有水进入。
- ◆ 不要把连接器浸入水中，用湿的抹布擦干净。
- ◆ 有马达的部分，请用湿的抹布擦干净。如果机器很脏，可以加少量的洗涤剂。
- ◆ 不要使用百洁垫，钢丝绒或任何形式的强溶剂或磨蚀性的清洁剂清洁机器，会损坏机器表面。
- ◆ 拆卸和清洗所有配件要分开来。
- ◆ 配件可以在温暖的肥皂水或洗碗机清洗。确保配件不要牢固地固定在洗碗机上，这可能会改变他们的形状。
- ◆ 在使用和清洁时，小心不要触摸刀片或者锋利的部件。
- ◆ 清洗和干燥后，立即将附件放在保护套中储存。

电气原理图 ELECTRICAL SCHEMATIC



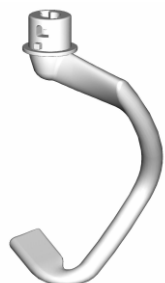
应用实例 APPLICATION EXAMPLE



打蛋清功能：
8 个蛋清倒入容器中，用灯笼打蛋棒，9-10档工作7min。



打奶油功能：
500g奶油倒放到容器中，用心型搅面棒2-6档搅拌混合均匀。



揉面团功能：
1000g 面粉 + 500g 水 (温度40+/-5°C.)

产品的有害物质先知使用标识表

有害物质的名称和含量表

部件名称	有害物质					
	镉(Cd)	铅(Pb)	汞(Hg)	六价铬(Cr(VI))	多溴联苯(PBB)	多溴二苯醚(PBDE)
插头	○	×	○	○	○	○
行星架	○	×	○	○	○	○
电机	○	○	○	○	○	○
外壳及其他部件	○	○	○	○	○	○

○：表示该有害物质在该部件所有均质材料中的含量均在GB/T 26572规定的限量要求以下。
×：表示该有害物质至少在该部件的某一均质材料中的含量超出GB/T 26572规定的限量要求。

说明：

1. 以上“×”的部件，部分含有有害物质超过是由于目前行业技术水平有限，暂时无法实现替代或减量化。
2. 某些型号的产品可能不包含上表中的某些部件，请以实际购买机型为准。



有害物质限制使用标志

环保使用期限10年：表示本产品中含有的有害物质不会发生外泄或突变，用户在产品说明书所述情况下正常使用本产品不会对环境造成严重污染或对其人身、财产造成严重损害的期限。

箭头循环标志：表示本产品可回收利用。超过使用期限或经过维修无法正常工作后，不应被随意丢弃，请交由正规回收渠道以及有废弃电器电子产品处理资格的企业处理，正确的处理方法请查阅国家或当地有关旧电器电子产品的处理规定。

以上标识均依据中国有害物质限制使用管理办法及其配套标准SJ/T 11364要求执行。
本产品长期使用不会对人体产生危害，请放心使用。

产品安装维修记录表

康宝产品保修卡

NO.:

产品型号: _____ 机身条形码: _____

发票号码: _____ 购买日期: _____

用户姓名: _____ 电话号码: _____

住 址: _____

一、康宝产品保修卡随每台产品附带，由顾客妥善保存，以作产品保修凭证，遗失不补。

二、康宝产品保修规定

- 1、该产品自购机之日起一年内非人为造成的电器故障，凭购机发票免费维修，电子元件免收材料费；玻璃杯及易损坏件不保修；厨师机不上门维修，用户送修。
- 2、保修期的判断：保修期的起始日以有效票据的购买日期为准，如果无法出示有效票据，则以产品条形码核查出厂日期加15天为起始保修日期。
- 3、保修期内，如发生下列其中之一情况，均不属于免费维修范围：
 - (1)不能提供有效购机票据；
 - (2)没有按照说明书的要求安装或使用而造成产品故障；
 - (3)自行维修、保养或使用不当造成损坏；
 - (4)非产品质量问题，属人为造成的损坏。
- 4、不属于免费维修范围的产品将按照保修期外的标准收费。
- 5、维修时请出示《康宝产品安装维修卡》及购机有效票据。
- 6、质量问题的产品更换必须提供购机的有效票据复印件。

三、如用户对本公司特约维修单位提供的服务不满意，可直接向本公司售后服务部投诉。

全国服务热线：4007000818

产品名称		产品型号		
安装单位		安装日期		
产品条形码 (填写)				
维修日期	故障内容		维修单位	维修员
	故障情况	更换配件		

注意事项:

保修期内产品维修完后，由维修人员填写《产品安装维修记录表》中产品维修的内容。