

产品安装维修记录表

产品名称		产品型号		
安装单位		安装日期		
产品条形码（填写）				
维修日期	故障内容		维修单位	维修员
	故障情况	更换配件		

注意事项:

保修期内产品维修完后, 由维修人员填写《产品安装维修记录表》中产品维修的内容。

KWS 系列 58C8-E1B
58B5-ES

嵌入式电烤箱

使用说明书 (A版)

(使用产品前请仔细阅读本使用说明书, 并妥善保存)

广东康宝电器股份有限公司

本产品由中国平安财产保险股份有限公司全国承保

目 次

一、装箱单	1
二、主要技术参数	1
三、主要零、部件名称	2
四、安装方法	2
五、使用方法	3
六、烤箱烹调说明	6
七、烤箱烹制表	6
八、注意事项	7
九、保养及清洁	8
十、常见故障的诊断与处理	9
十一、售后服务	9
十二、电气原理图	9
十三、维修记录表	10

感谢您选购康宝KWS58系列嵌入式电烤箱，为了您的安全和正确操作本产品，在安装和使用本机前请仔细阅读本使用说明书，它会详细介绍本机的功能与特点、安装使用及维护保养等方面的内容，阅后请与购机发票一并保存，以备再次查阅。

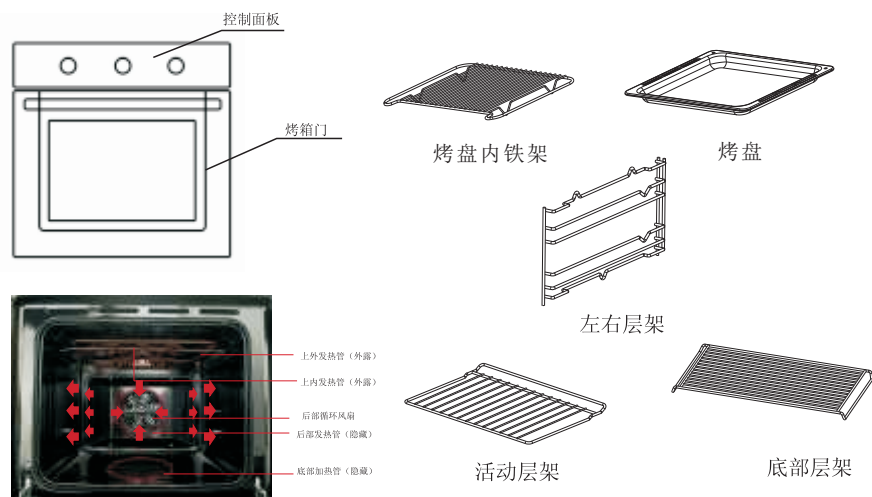
一、装箱单

型 号	58C8-E1B /58B5-ES
使用说明书	1份
安 装 卡	1份
服 务 卡	1份
小层架	1件
烤盘	1件
左侧挂架	1件
右侧挂架	1件
移动层架	1件
托手	1件
安装螺丝	4颗
安装胶粒	4颗

二、主要技术参数

产品名称	嵌入式电烤箱
产品型号	58C8-E1B /58B5-ES
电 源	220-240V~50Hz
腔体有效容积	58L
额定功率	2145W
净 重	32kg
外形尺寸	597mm × 590mm×525mm(宽×高×深)
开孔尺寸	560mm × 580mm×550mm(宽×高×深)
执行标准	GB 4706.1—2005 GB 4706.22—2008

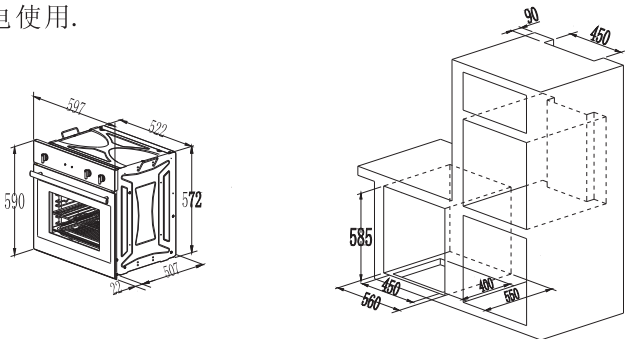
三、主要零、部件名称



四、安装方法

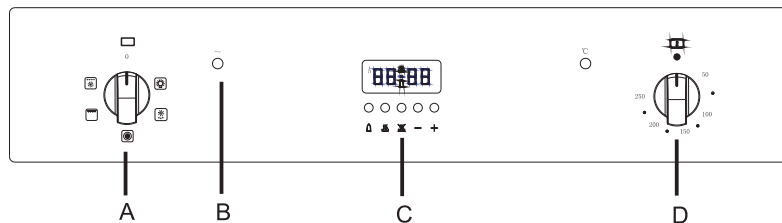
安装说明

1. 把烤箱门打开，利用螺丝刀把4个螺钉拧入烤箱门框上固定烤箱的四个安装孔中；
2. 烤箱安装的尺寸要根据要求在烤箱周围留有足够的空间，确保空气对流，以利散热；
3. 烤箱需要固定良好。应避免与其他金属或带电体接触。此外，连接到辗压断面的焊接的家具要可以耐热90°C，防止变形或断裂发生。假如有带电的板插入，考虑到电的原理问题和烤箱安全问题，板的电连接和烤箱的电连接要分开进行；
4. 为了有充分的空气循环，烤箱的安装必须按照所提供的尺寸进行。橱柜的后面的板必须去掉，确保空气可以充分流通。而且与后背的距离至少要有70mm。在连接到电源上后，请在烤箱完全安装好才进行通电使用。



五、使用方法

1. 控制面板 58B5-ES



A 为功能选择旋钮，根据不同的食物种类选择最合适的烹调功能。

B 为电源指示绿灯。

C 为电子定时器，用于控制电源的接通和断开，并且设置所需的烹调时间或者设置烹调的程序。当烤箱正常工作（加热）状态下，烤箱绿灯、黄灯亮起。以下有电子定时器的使用说明。

D 温度调节旋钮，当烤箱工作达到设定的温度时，就会停止加热，发热管停止工作，黄灯熄灭。当烤箱的温度低于设定的温度时，烤箱又会重新加热，黄灯亮起。

2. 功能 旋钮 说明

- 0档位**
 非工作档位，无论定时器和温控器旋钮于任何位置，发热管均不会加热，指示灯，循环风机都不工作；只有在烤箱使用内部温度高于45°C时，冷却风机仍在正常运转。
- 使照明作用**
- 上部内外发热管加热**
 用于烹调大体积的食物。在烘烤的过程中烤箱门要保持关闭。
- 上部内外发热管+循环风扇**
 循环风机加热加上上部的内外发热管同时工作，加强加热力度，适合于烹调大体积的食物。在烹调的时候请确保烤箱门保持关闭。
- 解冻：风扇转动但是不会加热，解冻的时间为烹调时间的1/3**
- 循环风扇加热**
 圆形发热管和循环风扇进行加热，热量均匀地分散到每个使用层面。可以把食物置于不同的层架子上，但是要分清楚每个架子上食物所需要烹调的正确时间。
 在放置食物之前必须预热烤箱。
 循环风扇模式适合：

甜品（软身厚的）

-大量的食物

-多盘食物一起烹调

特点：

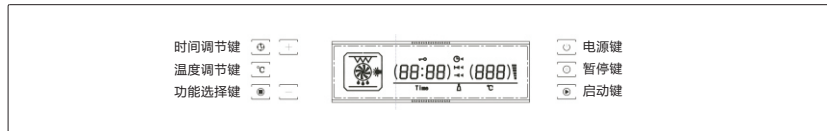
-每个方位受热均匀

-可以在多层架上烘烤食物

-流失水分较多

-带有或不带有加热的解冻

(二)控制面板 58C8-E1B



🕒 北京时间调节图标

🕒 工作时间调节图标

🕒 预约开始工作时间

🔒 屏锁图标（解锁：先按住“+”的同时在按“-”）



上部外发热管

上内外发热管

背部外发热管

下部外发热管

循环风机

照明灯

工作调节说明：

1) 首先按功能键选择需要的功能，重复按功能键选择不同的组合（上中下发热和风机的组合见说明书）。

2) 调节时间,按时间键选择需要调节的时间重复按选择需要调节的时间,既尖头所指是当前位置.

A: 如果不需要预约可以不调节北京时间🕒和🕒预约开始工作时间🕒,直接将尖头指向工作时间.

B: 如果需要预约则先调节北京时间（如上午8:00）在按时间键调节工作时间(如00:30分钟)继续按时间调节预约开始工作时间,机器11:30分开始工作,工作时间是30分钟,12:00工作结束,下班回家吃美食.

3) 按温度调节键选择需要的温度50度到250度。

4) 时间和温度的数量选着是“+”和“-”来完成的。

5) 按启动键开始工作。（注意：如果不按照功能-时间-温度的顺序来设定是不能启动的）。

2. 功能 旋钮 说明

🌀 解冻：风扇转动但是不会加热，解冻的时间为烹调时间的1/3

☑️ 上下发热管加热模式（传统烹调法）

热量从上下发热管发出。在放置食物入烤箱之前，必须预热烤箱。

该模式适合：-干身的甜点 -披萨 -面包

特点：-从上下部进行加热 -只可以在一个层架上放置食物，不适合多层食物烹调

-水分流失量低

🌀 循环风扇加热

圆形发热管和循环风扇进行加热，热量均匀地分散到每个使用层面。可以把食物置于不同的层架子上，但是要分清每个架子上食物所需要烹调的正确时间。

在放置食物之前必须预热烤箱。

循环风扇模式适合：甜品（软身厚的）-大量的食物 -多盘食物一起烹调

特点：-每个方位受热均匀-可以在多层架上烘烤食物 -流失水分较多

-带有或不带有加热的解冻

☑️ 上部内发热管加热

用于烹调少量的食物（低耗能）。在烘烤的过程中必须全程把门关闭。

☑️ 上部内外发热管加热 用于烹调大体积的食物。在烘烤的过程中烤箱门要保持关闭。

🌀 底部发热管+循环风扇加热

从底部发出的热量均匀缓慢的分散在烤箱内，适合温和的烹调方法。

🌀 上部内外发热管+循环风扇

循环风机加热加上上部的内外发热管同时工作，加强加热力度，适合于烹调大体积的食物。在烹调的时候请确保烤箱门保持关闭。

🌀 底部发热管+上部外发热管+循环风扇

使用上部内外发热管、底部发热管，并且循环风扇促进热量循环，使之提供更均匀的烹调效果。使用上部内外发热管，使食物可以达到金黄色的表面烹调效果。并且如果把食物放置在较低层会使带有面粉类底部的食物变得更脆。该功能适合于把小量食物放在第2/3层。使食物更金黄和酥脆，可以选择把食物放在第一层（搪瓷底部以上第一层）或者最顶层。

☑️ 底部加热管

该项功能为从底部开始加热，加热食物或用作消毒玻璃杯用途。它也适合于需要长时间和缓慢烹调的食物。

🌀 上内发热管+循环风扇

由于有循环风机加速热量循环，为食物提供更好的热量覆盖。适合于烘烤小份量的食物。

六、烹调功能说明

1. 循环风扇加热

选择这个功能，可以使烤箱内部产生热量循环，适合于多层食物同时烹调。循环风扇加热的功能所产生的热量会比传统式的稍低。在短时间内烤箱可以达到设定的温度。

2. 传统式加热（上部外发热管和底部发热管进行工作加热）

特别适合烹调带皮和带羽毛类的动物肉类，也适合于烘烤面包和海绵蛋糕。建议在烤箱达到设定烹调温度后才把食物放进烤箱里进行烘烤，也就是当黄色的指示灯熄灭时。

3. 烤肉功能（上部内、外发热管同时工作）

烤肉前先让烤箱预热5分钟。在烤肉过程中，热量从上部发出，这是属于红外发热，适合于较薄的肉和烤面包。肉类和鱼类会产生少量的油脂，所以必须要在放置在容器中，可以根据所要烹调的肉类的厚度放置在离发热管最近或最远的层架上进行烹调。

七、烤箱烹调表

以下表格为不同食物所需设定温度和烹调时间供参考

食物名称	放置位置的层数	烤箱温度° C	烹调时间
食物	2	220--250	根据数量
长时间烘烤的食物	2	225--250	50--60
家禽类(鸭)	1	210--250	150--180
家禽	2	225--250	50--60
野味	1	200--225	根据数量
鱼类	1	180--200	20--25
糕点类	底层	160--200	60--70

食物	数量/公斤	温度调节次数	所放置的层数	温度° C	预热时间(分钟)	烹调时间(分钟)
小牛肉排	1	1	3	250	5	8--10
羊排	1	1	3	250	5	12--15
肝	1	1	3	250	5	10--12
肉馅	1	1	3	250	5	12--15
牛心	1	1	3	250	5	12--15
烤肉	1	1	3	250	5	20--25
半只鸡	1	1	3	250	5	20--25
鱼排	1	1	3	250	5	12--15
酿番茄	1	1	3	250	5	10--12

八、注意事项

- 使用安装该产品之前请务必详细阅读《安装使用说明书》您会从中获得最佳的安装信息和烹饪技术指导。
- 电烤箱工作过程中或刚用完后外表面温度较高切勿触摸。
- 应使用配套的手柄或把手取出食物。
- 若有孩童在旁，须加倍小心使用产品。切勿让小孩单独使用，切勿将电烤箱放于婴儿手能够触及的地方。
- 切勿将电源线悬挂在橱柜的边缘或接触高温表面。
- 经常检查电烤箱、电源线、插头是否有破损，一旦电烤箱、电源线或插头有破损迹象，应停止使用，找专业人员维修或更换。
- 如果电源软线损坏，为避免危险，必须由制造厂或其维修部或类似的专职人员来更换。
- 切勿损坏、过分弯曲、拉伸、扭转电源线；不可在电源线上放重物或夹住电源线。
- 当电烤箱不使用时，应将插头从插座内拔出以免因绝缘老化而发生触电及漏电火灾。
- 应正确使用配套的电烤箱附件，避免人为的操作而造成的火灾或伤害。
- 应将电烤箱放置在干燥的环境中，不可在室外使用本产品。
- 电烤箱使用过程中，四周需保持50毫米的距离空间。
- 电烤箱使用时请放于稳定处，切勿靠近易燃物品。
- 只能烤制能消耗食物，不得将大块食物或金属物品放入电烤箱中烧烤，以免产生火灾或危险。
- 不得将下列物品放入烤箱中烧烤，如：纸张、卡片、塑胶、布料、易燃塑料等等。
- 移动或检修电烤箱时，应先拔掉电源线插头，等电烤箱冷却后再进行。
- 电烤箱工作时，必须小心移动食物盘或其他附件，避免因高温油或高温液体烫伤。工作时切勿将屑盘移开。
- 使用完电烤箱后，应把开关旋钮和定时器旋钮旋到“关”的位置。
- 使用电烤箱时应避免被锋利的边缘划伤。
- 电烤箱上不得放置任何物品，切勿盖着或遮挡电烤箱的散热位。当电烤箱门完全打开时，不可将食物放置在玻璃门上。
- 本产品仅适用于家庭使用，切勿将此电烤箱用于未指定之其他用途。
- 一切维修事项须由专业的维修人员进行。

九、保养及清洁

在清洁电烤箱前首先应拔掉电源插头,确保电烤箱完全冷却后方可进行清洁或收藏。

1. 不锈钢的清洁

- ①每次使用后都要经常清洁不锈钢,以保证其清洁、干净。
- ②一定要使用不含研磨性或氯酸的物质来清洁和保养不锈钢表面。
- ③将清洁剂倒在湿布上来擦拭表面,然后冲洗并用软布或毛皮擦干。

2. 剩余食物或污物

- ①不要使用金属球或尖刀等物体,这些物质易损坏电器的表面。必要时,请使用无腐蚀性的钢质、木质或塑料用具。
- ②清洁后一定要彻底冲洗,并用软布或毛皮擦干;
- ③一定要清理干净烤箱内的甜食剩余物(果酱)。如果这些物质粘在烤箱上的时间过长,可能会损坏烤箱内腔的搪瓷。

3. 烤箱清洁

- ①烤箱的溢出物可以直接进行清洁。
- ②如果溢出物遗留在烤箱内,下次使用烤箱时,可能会出现溢出遗留物质烧着或起烟的情况。遗留溢出物可能会引起对搪瓷表面的永久性伤害,这样会导致以后更难去除这些污垢。
- ③建议使用非腐蚀性的清洁剂清洁烤箱。不可以使用研磨性的洗擦品、海绵和清洁产品。在烤箱仍有少少余温时,利用软布蘸上肥皂水均匀适当地擦拭烤箱。

4. 上部发热管

- ①发热管不能使用任何清洁剂。
- ②可以使用湿布或洗瓶刷去清洁烤箱的顶部和发热管。
- ③不能使用肥皂水去清洁发热管并且清洁后要把发热管擦干,以防止发生老化。
- ④发热管必须定期清洁,因为烤肉的时候,油脂容易溅到周围并且可能粘到烤箱顶部和发热管,加热时可能导致燃烧、起烟或者散发出异味。

5. 清洁烤箱门

玻璃可以使用热的肥皂水或者玻璃专用的清洁剂进行清洁。外玻璃只可以使用专门的玻璃清洁剂进行清洁。肥皂水可以去除污垢但是会留下清洁的痕迹。

6. 更换烤箱灯

在烤箱断电以后,转开玻璃灯罩,拆下灯泡,然后更换一个可以耐高温为300℃的灯泡。灯泡的规格为:电压:230v 功率:25w E14

十、常见故障的诊断与处理

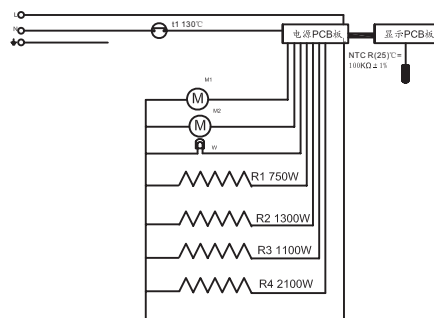
常见故障	原因分析	处理方法
整机不工作	插头或插座接触不良	修理或更换
	超温熔断器或熔断器熔断	更换超温熔断器或熔断器
	电源线断路	更换电源线
发热丝不工作	门开关坏	更换门开关
	电路板坏或继电器坏	更换电路板或继电器
	温控器坏	更换温控器
电机不工作	发热丝坏	更换发热丝
	电路板坏或继电器坏	更换电路板或继电器
灯泡不亮	电机坏	更换电机
	灯泡坏	更换灯泡

十一、售后服务

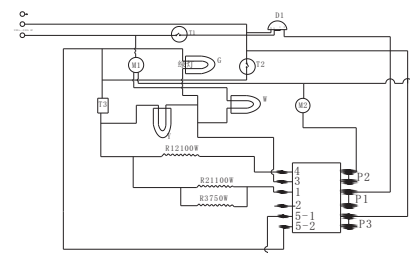
- 您的电烤箱若有异常不能正常使用时,请您与本公司售后服务部联络,我们将会热情地为您服务;
- 请用户不要撕去电烤箱上的出厂编号,以便维修人员核实记录,感谢您的合作!

十二、电气原理图(线路如有变更,恕不另行通知!)

58C8-E1B



58B5-ES



康宝产品保修卡

NO.:

产品型号: ----- 机身条形码: -----

发票号码: ----- 购买日期: -----

用户姓名: ----- 电话号码: -----

住 址: -----

一:康宝产品机身条形码

- 1、请您确认《康宝产品保修卡》上面的条形码是否与机身条形码一致。
- 2、没有机身产品的条形码的产品可视作非康宝产品。我公司有权不予提供安装维修服务。

二:康宝产品包修规定

- 1、我公司产品包修期为一年,包修期内我公司负责免费维修。
- 2、包修期的判定:包修期起始日以有效票据的购买日期为准.如果无法出示有效票据,则以产品条形码查核出厂日期加15天为起始包修日期。
- 3、包修期内,如发生下列其中之一情况,均不属于免费维修范围:
 - (1)不能提供有效购机票据;
 - (2)没有按照说明书的要求安装或使用造成产品故障;
 - (3)自行维修,保养或使用不当造成损坏;
 - (4)非产品质量问题,属人为造成的损坏;
- 4、不属于免费维修范围的产品将按照包修以外标准收费;
- 5、维修时请出示《康宝产品保修卡》及购机有效票据;
- 6、质量问题的产品更换必须提供购机的有效票据复印件。

三:康宝产品安装规定

- 1、康宝产品的安装是免费初装的,除随机附件外,安装时所需增加的其它材料由用户自购;
- 2、完成安装,调试后应详细填写《产品安装维修记录表》。

全国服务热线: 4007000818

地址: 广东省佛山市顺德区杏坛镇齐新路268号

邮编: 528325

电话: (0757) 27771526

<http://www.canbo.cn>

传真: (0757) 27773237

E-mail: kangbao@shunde.gd.cn

(如有更改,恕不另行通知)