

Canbo 康宝

ZKQ45-D12

嵌入式蒸汽烤箱 使用说明书

(使用产品前请仔细阅读本使用说明书，并妥善保管)

广东康宝电器股份有限公司

本产品由中国平安财产保险股份有限公司全国承保

目 录

感谢您使用康宝嵌入式蒸汽烤箱。

请在安装和使用本产品前仔细阅读使用说明书，并遵从说明书要求进行使用，本说明书的操作说明对于维持产品的良好工作状态十分重要。

请妥善保管好使用说明书；购机时请认真填写好产品保修卡，并妥善保管好以做保修使用。

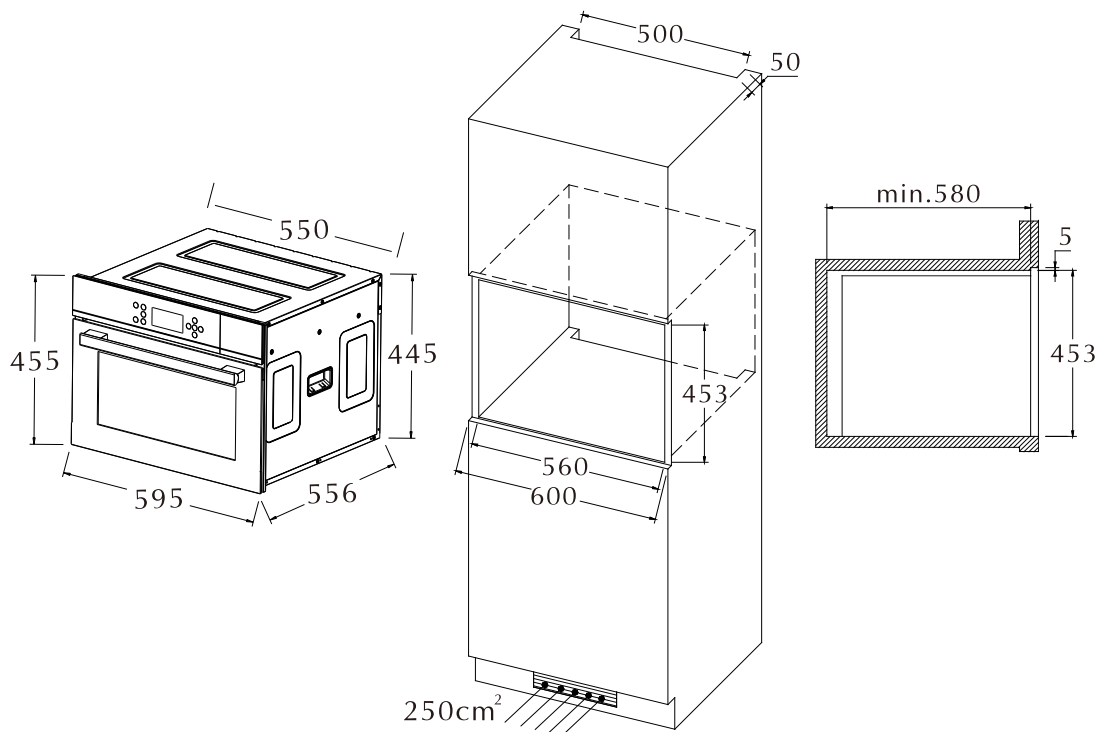
一、安全注意事项	1
二、安装简图	2
三、外观结构图	3
四、技术参数	3
五、控制面板说明	4
六、操作方法	6
七、使用常识	9
八、清洁与保养	9
九、故障排除及附件清单	12
十、环保ROHS	13
十一、电气原理图	14

使用本产品时必须遵守下列安全预防措施

- 使用蒸汽烤箱之前，请仔细阅读相关的说明。
- 本蒸汽烤箱专为家庭加热及烹调食物而设计，故不适用于其它工商用途。
- 警告：只有在已经提供充分的指导以导致于儿童能够采用安全的方法使用蒸汽烤箱，并且明白不正确的使用会造成危险时，才能允许儿童在无人监控的情况下使用蒸汽烤箱。
- 警告：烹调前最好把水注满至水箱最大刻度处，并且把水箱充分插入炉内，确保固定到位，以免工作时泵不到水而导致不能工作。
- 警告：烹调过程中尽量不打开炉门，以免蒸汽流失，影响烹调效果。
- 警告：烹调过程中因需要翻转食物或其它需要必须打开炉门时，请儿童或用户身体部位(特别是脸部)不要靠近炉门，以免蒸汽烫伤。
- 从蒸汽烤箱内提取食物和器皿时，应当戴上隔热手套，以免高温烫伤。
- 不要用蒸汽烤箱储存任何物品。
- 加热过后的奶瓶和婴儿食品罐应经过搅拌或摇动，喂食前应检查瓶内食物的温度，避免烫伤。
- 警告：除有资格的维修人员外，其他人来执行检修操作都是危险的。
- 警告：如果炉门或炉门密封圈损坏，在修好之前不要使用。
- 警告：如果电源软线损坏，为了避免危险，必须由制造厂其维修部或类似的专业人员更换。
- 警告：在蒸汽烤箱使用过程中，其易触及部件会变得很热，儿童应该远离。
- 该电器在使用过程中会变热，小心不要碰到炉内的发热组件。
- 烹调结束后，等待三十分钟，使炉体冷却再清洁蒸汽烤箱。
- 电源连接的插座和电路必须可靠接地，并保证产品安装后能够完全断开本机的电源连接，必须有专业人员安装。
- 体能弱反应迟缓或有精神障碍者(包括儿童)必须在对其负有安全负责者的指导或帮助下安全使用本产品。
- 防止儿童玩耍本产品。
- 当玻璃门完全打开后，禁止在玻璃门上放置任何物品。
- 禁止将下列物品放入蒸汽烤箱中烧烤，如：纸张、卡片、塑胶、布料、易燃塑料等等。
- 经常检查蒸汽烤箱、电源线、插头是否有破损，一旦蒸汽烤箱、电源线或插头有破损迹象，应停止使用，并送到最近的维修服务中心去检查及维修。
- 请勿将蒸汽烤箱的电源线、插头或其他任何部分浸在水中或液体中，以免产生火灾或危险。
- 请勿将蒸汽烤箱摆放在煤气炉、微波炉旁等高温环境中使用，并远离火源。
- 如果蒸汽烤箱在工作中接触易燃物或被一些易燃物所覆盖如窗帘，织物等类似的东西容易引起火灾。

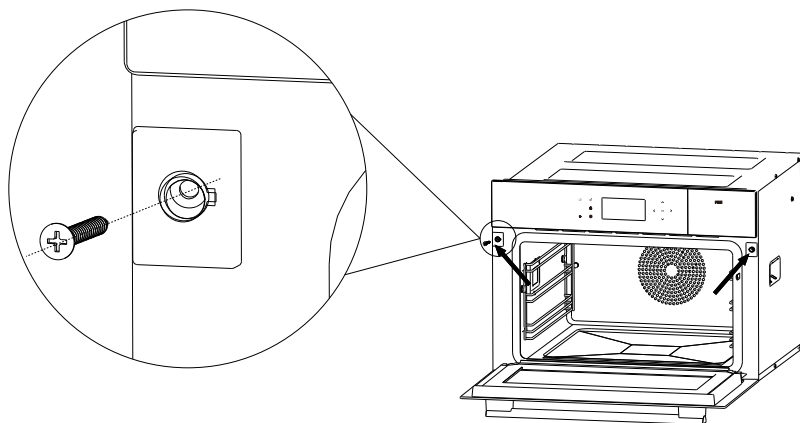
安装

蒸汽烤箱的产品尺寸及安装家具尺寸



蒸汽烤箱固定在家具中

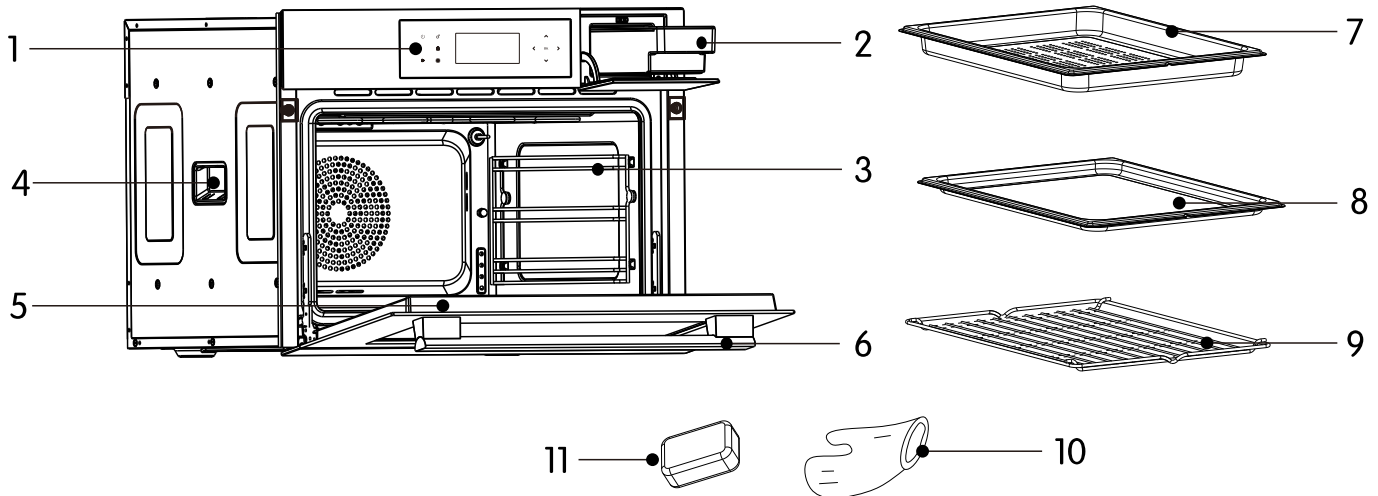
1. 将本机嵌入家具凹进处；
2. 打开蒸汽炉门；
3. 用2个木螺钉将蒸汽烤箱主体固定。



- 把蒸汽烤箱内的包装物全部取出。
- 应仔细查看蒸汽烤箱有否损坏。如有损坏，请立刻联络经销商或本公司维修部。
- 此蒸汽烤箱较重，应放置于有足够承托力的水平面上。
- 本蒸汽烤箱应在通风干燥，无腐蚀性气体的环境中使用，远离高温及蒸汽。
- 警告——为了防止触电，必须确保此蒸汽烤箱接地良好。

三、

外观结构图



编号	部件名称	功能简介
1	控制面板	详见控制面板说明
2	水箱	1、盛装产生蒸汽的纯净水；2、收集除垢时出现的废水。
3	层架	烹调食物时用来承托烧烤架、食物盘的架子。
4	提手	移动时辅助搬运用。
5	门组件	由三层玻璃门隔热，视窗透明便于观察烹调状态。
6	把手	用于开合炉门。
7	食物盘	盛放将要进行烹调的食物。
8	接油盘	置于食物盘下层，用于接收烹调食物时产生的油渍。
9	烧烤架	盛放将要进行烹调的食物。
10	隔热手套	用于取放加热的食物及食物盘、托盘、烧烤架。
11	吸水海绵	用于清洁腔体的水蒸汽。

四、

技术参数

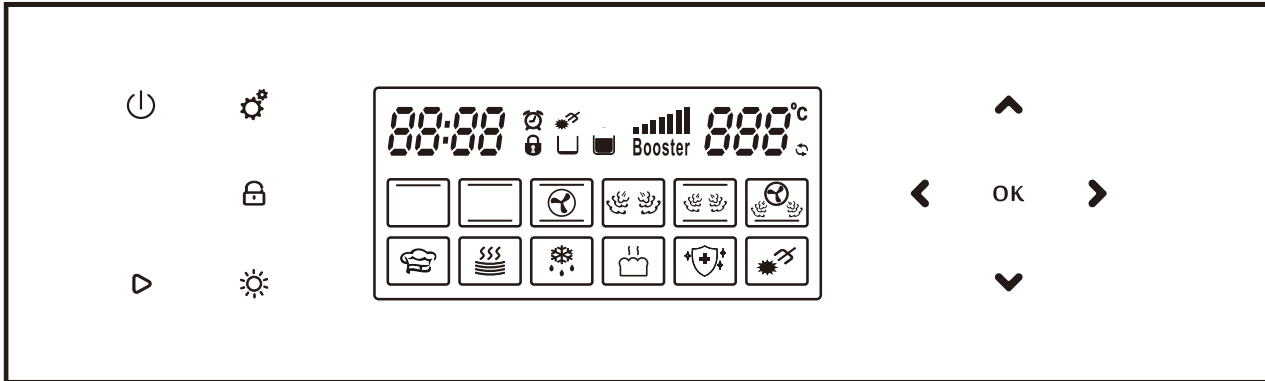
型号	ZKQ45-D12
额定电压及额定频率	220V~240V/50/60Hz
额定输入功率	2100W
外形尺寸(高×宽×深)	455mm×595mm×556mm
内腔尺寸(高×宽×深)	265mm×484mm×430mm
内腔容积	58L
净重	38 Kg
执行标准	GB 4706.1 GB 4706.22

注意：

因产品改进或技术更新，参数如有更改，请以产品的铭牌为准，恕不另行通知。

五、控制面板说明

图标	按键/旋钮名称	功能介绍
	电源键	1.开机；2.关机；3.复位；4.取消。
	暂停键	1.工作过程中按此键为暂停； 2.设置菜单过程中，按此键返回上一级菜单。
	童锁键	长按3秒进入童锁状态，除童锁键其它无效，再长按3秒解锁。
	菜单键	1.选择功能菜单； 2.功能设置好后，按此键进入预约； 3.暂停状态下，按此键可重设当前功能的温度和时间。
	炉灯	控制炉灯的开与关，炉灯点亮后，无人操作30秒后自动熄灭。
	选择功能/增加	1.选择不同的功能； 2.增加温度或者时间的数值。
	选择功能/减小	1.选择不同的功能； 2.减小温度或者时间的数值。
	选择功能/增加	1.选择不同的功能； 2.增加温度或者时间的数值。
	选择功能/减小	1.选择不同的功能； 2.减小温度或者时间的数值。
OK	确定	1.启动烹调程序； 2.确定已选择的烹调程序。
	组合功能	在待机状态下，先按住“▲”再按住“⚙️” 手动开启供水水泵，泵水至蒸发盘。
	组合功能	在待机状态下，先按住“▼”再按住“⚙️” 手动开启废水水泵，抽取蒸发盘内的废水到水箱中。
	组合功能	在待机状态下，先按住“◀️”再按住“⚙️” 显示腔体内实际温度。



图示	功能说明	图示	功能说明
	时间		热风对流
	温度		纯蒸
	工作状态		嫩烤
	预约图标		高温蒸
	除垢图标		大厨功能
	童锁图标		保温功能
	缺水图标		解冻
	溢水图标		发酵功能
	上烤		杀菌功能
	上下烤		除垢功能

整机通上电后，会有蜂鸣“滴”的一声响，屏幕亮起，如无人操作，3分钟后机器进入省电模式状态，进入待机状态，屏幕显示在时钟模式下，等待用户开机。


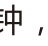





开机

操作步骤：

机器在省电模式下，按【】开机，显示屏亮起；如果用户在3分钟内没有操作，屏幕自动进入灰暗省电模式。

调节时钟

操作步骤：

- 1、在开机状态下，长按【】键3秒，时钟小时位数字闪烁；
- 2、按【】【】键选定时钟，按  键，此时分钟位数字闪烁
- 3、再按【】【】键选定分钟，按  键完成。


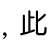
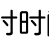






上烤、上下烤、热风对流、纯蒸、嫩烤、高温蒸功能



保温、解冻、发酵、杀菌功能

操作步骤：

- 1、在待机状态下，按【】，进入菜单选择模式，此时选择相应的功能
- 2、按【OK】键，确认该功能，此时时间小时位闪烁，按【】【】调整，再按【OK】键跳至分钟位设置
按【】【】调整，按【OK】键进入下一步；
- 3、此时显示屏温度位数字闪烁，按【】【】键，调整至所需温度，按【OK】键则启动此功能。

补充说明：

保温的温度智能设定在60℃一个温度档位、温度不可调。



解冻的温度智能设定在50℃、55℃、60℃三个温度档位。

发酵的温度智能设定在40℃一个温度档位、温度不可调。



杀菌默认设定在20分钟，120℃一个温度档位，温度不可以调。

童锁功能

1、设置童锁：

在待机或者工作状态下，按住童锁【】键3秒，此时显示屏出现童锁图标【】，蒸汽烤箱除童锁键处，其它控制键被锁住。

2、解除童锁：

在童锁状态下，按住童锁【】键3秒，此时显示屏童锁图标【】消失，蒸汽烤箱控制按键已被解锁。


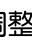
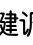
除垢功能

当用户累计使用蒸汽功能超过 100 小时后，除垢图标自动点亮，提醒用户对蒸发盘进行除垢。

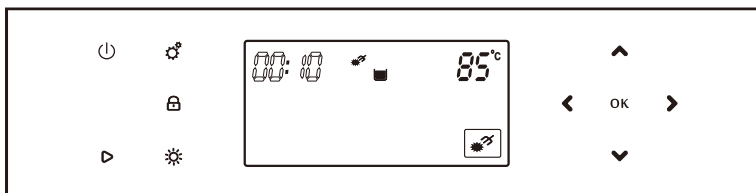
除垢分为两个阶段：除垢剂保温阶段、除垢液清洁阶段。

除垢的温度默认 85℃，时间固定为 50 分钟，温度时间均不可调。

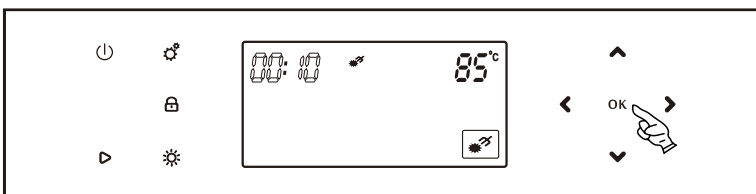
操作步骤：

1、在水箱中放入300ml以上配好的除垢液（也可用1：5的醋水代替），在待机状态下，按【】，进入菜单选择模式，此时上烤功能图标闪烁；先按【】键，选择第二列功能，再按【】键调整至除垢时，按【OK】键启动工作，除垢开始第一阶段，倒计时开始。

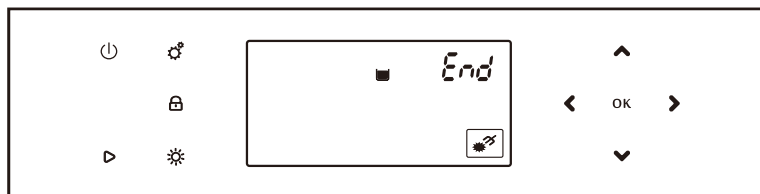
2、工作 40 分钟后，除垢第一阶段完成，蒸发盘中的除垢液已全部抽回到水箱中，此时工作暂停，满水图标闪烁，提示用户更换水；

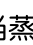


3、把水箱中的除垢液倒掉，清洗干净后加入 500ml 以上的清水，重新把水箱放回机器中，按【OK】键继续进入除垢第二阶段。



4、除垢功能结束后，显示屏出现“END”，蜂鸣器连续鸣叫 10 声，同时满水图标闪烁，提示用户清除水箱的废水。





5、水箱清洗完成后放回机器，按【】返回待机，本次除垢功能结束，除垢功能图标消失，当蒸汽功能工作时间再次累计到 100 小时，再次唤醒除垢图标。

大厨功能（自定义设置功能）

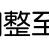
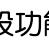



用于一次性自动完成多种不同的功能组合模式，使食物制作更多样化和便捷化。

操作步骤：

1、在待机状态下，按【】，进入菜单选择模式，此时上烤功能图标闪烁；按【】键，调整至大厨功能时，按【OK】键确认此功能，此时显示步骤号 P- 01。

2、进入菜单选择模式，按【】】，调整至第一阶段功能模式，按【OK】键确认此功能，按【】】键设置好运行时间与温度，按【】键进入第二阶段设置，此时显示步骤号 P- 02。

3、进入菜单选择模式，按【】】，调整至第二阶段功能模式，按【OK】键确认此功能，按【】】键设置好运行时间与温度，按【】键进入第三阶段设置，此时显示步骤号 P- 03。

4、按【】】调整至第三阶段功能模式，按【OK】键确认此功能，按【】】键设置好运行时间与温度，按【OK】键启动大厨功能，开始运行第一阶段设置好的工作模式。  显示 3 - 01，前1位显示设置的总步骤号，后两位显示当前工作的阶段，当第一阶段完成后，自动运行下一阶段的程序。

补充说明：大厨最高可设3段程序，如果只需要自动运行两步功能，可在完成第二步的温度设置后，按【OK】键直接启动。

预约功能

操作步骤：

1、在选定了功能并且设置好所需时间与温度后，按【】键则进入预约时间设置。

2、此时显示屏时钟位数字闪烁，调整好按【OK】键则进入分钟位设置。

3、此时显示屏分钟位数字闪烁，调整好按【OK】键则启动预约功能。

补充说明：预约运行时，为防止误触控制键导致预约取消，可长按童锁键，把控制键锁住。

七、

使用常识

下列现象均属正常：

现象	原因
烹调过程出现间歇性噪音	间歇性噪音是水泵工作的声音，这是正常现象。
蒸汽凝结在百叶窗排气口	烹调时炉腔内多余的蒸汽通过排气口排出，但少部分蒸汽由于环境温度，会凝结在百叶窗排气口处，这是正常现象。
电压波动，会影响烹调效果	当电压在-10%至+5%的范围波动时，蒸汽烤箱仍能工作，只是受电压偏低或者偏高的影响，输出功率相对降低或者升高，对烹调效果会有影响，这是正常现象。

注意：

1、如果蒸汽烤箱不能正常工作，应检查以下：

- 电源插头是否插好；
- 炉门是否关好；
- 水箱是否安置到位；
- 家用保护器是否跳闸或烧断；
- 童锁是否已启动。

2、炉腔内未放食物而蒸汽烤箱被偶然启动：

- 请立即打开炉门，使其停止工作。

小贴士：

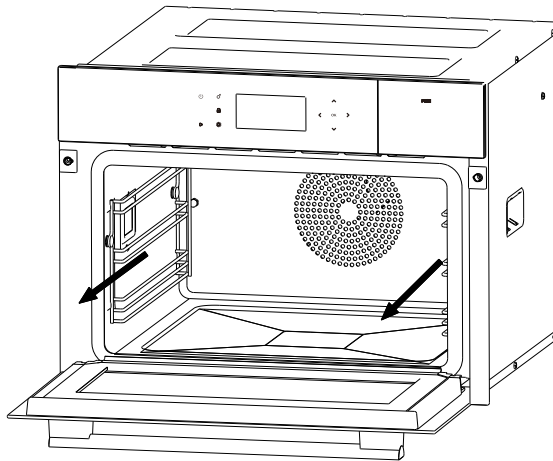
- 排风扇会延时工作 3 分钟，将腔体内的热量排尽，这是正常现象；
- 在工作中，将门打开，机器默认在暂停状态，当用户将门关上，蒸汽烤箱自动继续刚才的工作。

八、

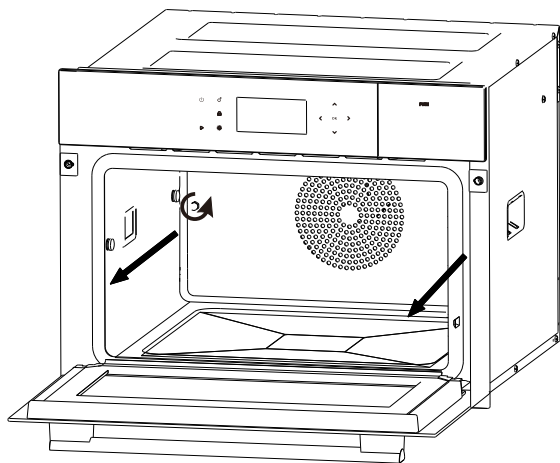
清洁与保养

层架与内隔热罩拆卸

1、用手指捏住固定层架，沿腔壁方向往外拉，可拆固定层架；分别取出左、右两侧的层架；



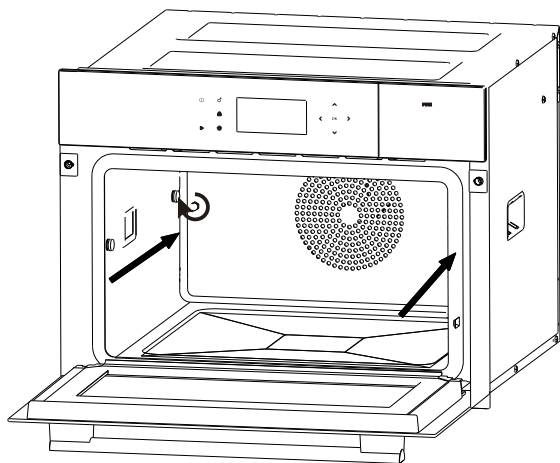
- 2、用手指捏住(或者拿适用的套筒套住)固定内隔热罩的螺母,按逆时针方向拧动,可拆下螺母;取出内隔热罩;



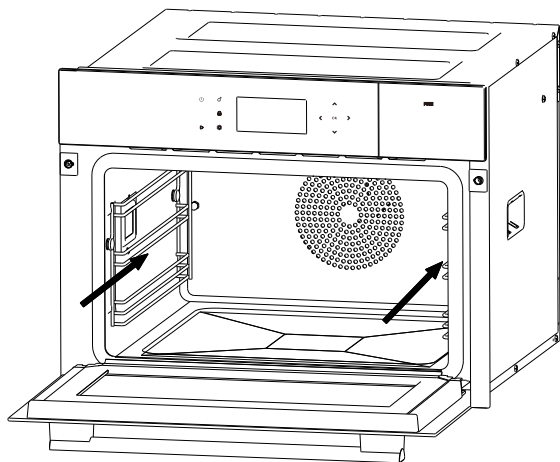
- 3、对拆下来的层架和内隔热罩进行清洗。

内隔热罩与层架安装

- 1、将内隔热罩平整的放入炉腔内,安置于后板对应的螺丝上,用2颗配套螺母顺时针方向拧紧,确保牢固;

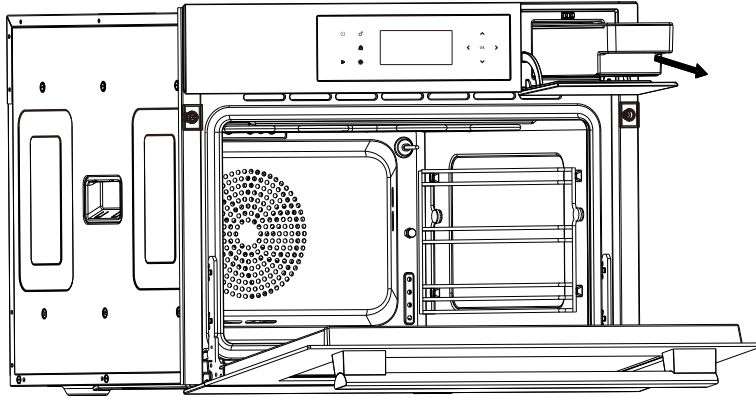


- 2、将层架放入炉腔内,安置于炉腔侧板对应的螺丝上,沿腔壁往里方向卡紧。



水箱的拆卸与安装

- 1、用手指在面板右侧水箱门开门图标【 **PUSH** 】轻按一次，此时水箱门弹开，然后再把水箱抽出；



- 2、对拆下来的水箱进行清洗；
- 3、清洗完成后，将水箱放回原位，合上水箱门。
- 4、腔体上的密封圈可以进行拆洗，但是需进行专业装配。

注意：

切勿使用强洗涤剂、香蕉水、汽油、研磨粉和金属刷来清洗炉子的任何部位。蒸汽烤箱在长时间使用后，腔体内有异味，可以在腔体内放置 5-6 片柠檬，使用普通蒸汽功能，设置 110 °C 工作 15-20 分钟后，即可清除异味。

- 1、切勿使用强洗涤剂、香蕉水、汽油、研磨粉和金属刷来清洗炉子的任何部位。
- 2、清洗炉腔之前，须关闭蒸汽烤箱，并从插座上拔去电源线插头。
- 3、经常保持炉腔清洁。当食物或汤水溅到炉内壁时，可用湿布擦去。不宜用硬质材料，如炉内壁很脏则可使用软性洗剂，切勿使用粗糙、磨损性的洗剂。
- 4、蒸汽烤箱烹调用水必须使用纯净水或蒸馏水，若长期使用自来水，腔体内壁上会有水垢产生。
- 5、水箱至少每月检查一次，取出水箱，擦洗干净后放回原处。
- 6、烹调完毕，需清理接水板中的残留水。
- 7、应经常清洁门的玻璃表面，可用软干布擦净。
- 8、如控制面板被弄湿，请用软的干布抹擦，不能用粗糙、磨损性的洗涤剂来擦控制面板，擦控制面板时，请将电源切断，以免误操作。
- 9、蒸汽烤箱若长时间不使用，应拔掉电源插头，腔体内清洁干净后放在通风干燥，没有腐蚀性气体的环境中。
- 10、蒸汽烤箱发生故障时，必须由本厂培训的专业维修人员检修，其它任何人拆修将是危险的。
- 11、更换炉灯前必须断开电源，打开机壳，炉灯要采用本公司的专用型号。
- 12、不能用粗糙的清洁器或锋利的金属刮洗玻璃炉门，因为这样会引起玻璃的破碎。
- 13、在清洁食物盘、托盘器皿时，请用软质材料(比如布类物料)来清洁，勿用硬质物料(比如金属类的铁丝)，以免刮伤器皿，破坏保护层。
- 14、处理并抛弃此产品时，应遵守当地环境管理条例。更多关于此产品的处理、回收、循环使用等信息，请咨询当地废弃家电处理服务站和当地城市的相关管理部门。

故障现象	可能原因	排除办法
显示屏不亮	1、蒸汽烤箱没有接通电源 2、机器内部线路故障	1、用户供电线路是否正常 2、联系售后服务部或更换
显示屏显示异常	1、显示屏损坏 2、电路板电子元件损坏	联系售后服务部或更换
烹调期间水或水蒸汽泄露出炉门	1、门不能关严实 2、门的密封层破坏	1、重新把门关严实; 2、联系售后服务部或更换
炉门漏汽	1、门组件上的密封圈装配不良 2、门没关紧,力度不够	联系售后服务部或更换
炉灯不亮	1、炉灯损坏 2、主电脑板损坏或其它故障	联系售后服务部或更换
风扇电机不工作	1、电机损坏 2、主电脑板损坏或其它故障	联系售后服务部或更换
按键失灵	1、按键装配不良或损坏 2、电路板电子元件损坏 3、导轨摩擦力大	联系售后服务部或更换
水箱面板异常	1、门锁扣损坏 2、门弹簧损坏	联系售后服务部或更换
不出蒸汽	1、水管折弯、堵塞或损坏、插反、脱落 2、水泵损坏 3、注水系统密封不好 4、控制板或电源板出现故障或其它故障	联系售后服务部或更换

显示报警故障排除

故障代码	原因分析
ER1	腔体高温保护, 腔体温度感应器高于 250°C。
ER2	蒸发盘高温保护, 蒸发盘温度感应器高于 180°C。
ER3	底部传感器开路报警。
ER4	底部传感器短路报警。
ER5	蒸发盘传感器开路报警。
ER6	蒸发盘传感器短路报警。
ER7	腔体内部传感器开路报警。
ER8	腔体内部传感器短路报警。

随机附件

食物盘	1 个
接油盘	1 个
烧烤架	1 个
隔热手套	1 个
使用说明书	1 本
菜谱	1 本
吸水海绵	1 块

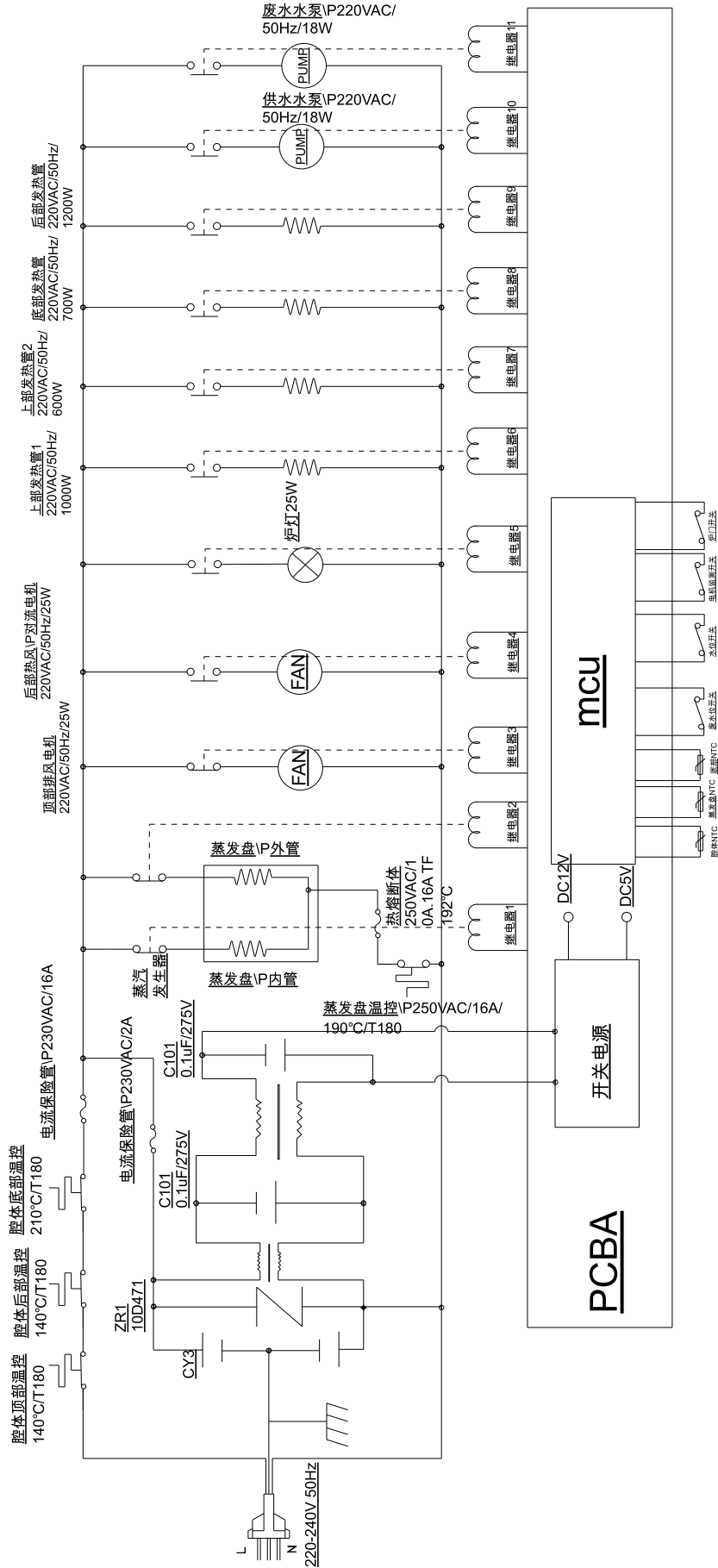
环保年限标志							
	部件名称	产品中有毒有害物质名称及含量					
		铅 (Pb)	汞 (Hg)	镉 (Cd)	六价铬 (Cr ⁶⁺)	多溴联苯 (PBB)	多溴二苯醚 (PBDE)
1	电源线	○	○	○	○	○	○
2	腔体组件	○	○	○	○	○	○
3	罩极电机	○	○	○	○	○	○
4	PCBA	X	○	○	○	○	○
5	发热管	○	○	○	○	○	○
6	发热盘组件	○	○	○	○	○	○
7	线束组件	○	○	○	○	○	○
8	底板组件	○	○	○	○	○	○
9	上隔热板组件	○	○	○	○	○	○
10	水箱组件	○	○	○	○	○	○
11	水箱支架组件	○	○	○	○	○	○
12	水位器组件	○	○	○	○	○	○
13	排气罩组件	○	○	○	○	○	○
14	门组件	○	○	○	○	○	○
15	面板组件	○	○	○	○	○	○
16	硅胶件	○	○	○	○	○	○
17	塑料件	○	○	○	○	○	○
18	钣金件	○	○	○	○	○	○
19	包材物料	○	○	○	○	○	○

本表格依据SJ/T 11364的规定编制

○：表示该有害物质在该部件所有均质材料中的含量均在GB/T 26572规定的限量要求以下。

X：表示该有害物质至少在该部件的某一均质材料中的含量超出GB/T 26572规定的限量要求。

有害物质说明：我公司产品所使用材质中有害物质元素含量已遵循有害物质限量标准GB/T 26572的限量要求，其中部件标“X”的表示因全球技术水平的发展还无法实现有害物质元素含量的替代。我司将根据全球技术的发展，努力实现有害物质的替代，如因技术发展及材料中有害物质环保升级，将会编入新版说明书。



康宝产品保修卡

NO.:

产品型号: ----- 机身条形码: -----

发票号码: ----- 购买日期: -----

用户姓名: ----- 电话号码: -----

住 址: -----

一、康宝产品保修卡随每台产品附带，由顾客妥善保存，以作产品保修凭证，遗失不补。

二、康宝产品包修规定

1、我公司产品的包修期为一年，包修期内我公司负责免费维修。

2、包修期的判断：包修期的起始日以有效票据的购买日期为准，如果无法出示有效票据，则以产品条形码查核出厂日期加15天为起始包修日期。

3、包修期内，如发生下列其中之一情况，均不属于免费维修范围：

(1) 不能提供有效购机票据；

(2) 没有按照说明书的要求安装或使用而造成产品故障；

(3) 自行维修、保养或使用不当造成损坏；

(4) 非产品质量问题，属人为造成的损坏；

4、不属于免费维修范围的产品将按照保修期外的标准收费。

5、维修时请出示《康宝产品安装维修卡》及购机有效票据。

6、质量问题的产品更换必须提供购机的有效票据复印件。

三、如用户对公司特约维修单位提供的服务不满意，可直接向本公司售后服务部投诉。

全国服务热线：4007000818

产品安装维修记录表

产品名称		产品型号		
安装单位		安装日期		
产品条形码（填写）				
维 修 日 期	故 障 内 容		维 修 单 位	维 修 员
	故障情况	更换配件		

注意事项：

保修期内产品维修完后，由维修人员填写《产品安装维修记录表》中产品维修的内容。

产品安装卡（用户留存联）

安装单位		联系电话	
产品型号		产品条形码	
购买日期		安装日期	
试用效果	<input type="checkbox"/> 好 <input type="checkbox"/> 一般 <input type="checkbox"/> 差	安装位置	<input type="checkbox"/> 厨房内 <input type="checkbox"/> 其他
试机、检漏	<input type="checkbox"/> 是 <input type="checkbox"/> 否		
安装员签名		日期	年 月 日
用户签名		日期	年 月 日

用户须知：

1、 安装完毕后，请用户监督当面试机（有无漏电等情况，是否正常工作等），满意后才可填写本安装卡并签名。

2、 如果使用安装单位的安装配件（必须另附清单并经用户签字认可），均由安装单位免费保修一年，并在一年内承担所提供安装配件的质量后果；如用户自行选择和购买，安装单位不得强行推售。因用户自购安装材料缺陷而造成的质量问题或责任事故，本公司和安装单位不承担任何责任。

3、 康宝公司24小时服务热线：4007000818.

产品安装卡（结算联）

服务单位名称（盖章）

用户姓名		联系电话	
地 址		邮 编	
产品名称		产品型号	
购买商场		发票号码	
购买日期		安装日期	
产品条形码			
安装效果	<input type="checkbox"/> 好 <input type="checkbox"/> 一般 <input type="checkbox"/> 差	服务态度	<input type="checkbox"/> 好 <input type="checkbox"/> 一般 <input type="checkbox"/> 差
是否试机安检	<input type="checkbox"/> 是 <input type="checkbox"/> 否		
是否收费	<input type="checkbox"/> 合理 <input type="checkbox"/> 不合理，收		元
安装员签名		日 期	年 月 日
用户签名		日 期	年 月 日
用户意见：	<input type="checkbox"/> 满意 <input type="checkbox"/> 不满意		

说明：

- 1、本卡适用于广东康宝电器股份有限公司的蒸汽烤箱产品。
- 2、填写本单不得空缺，无产品条形码无效。
- 3、其中：所有带的选择均由用户填写（打√）。
- 4、24小时服务热线：4007000818



地址：广东省佛山市顺德区杏坛镇齐新路268号

电话：(0757) 27771526

传真：(0757) 27773237

邮编：528325

<http://www.canbo.cn>

E-mail:kbcd_service@canbo.cn

(如有更改，恕不另行通知)