

Canbo 康宝®

INSTRUCTION MANUAL

ZKQ56系列
AWJ

蒸汽烤箱
使用说明书

(使用产品前请仔细阅读本使用说明书，并妥善保存)

关注康宝官方微信



扫描快速报安装、维修

通讯地址:

广东省佛山市顺德区杏坛镇齐新路268号

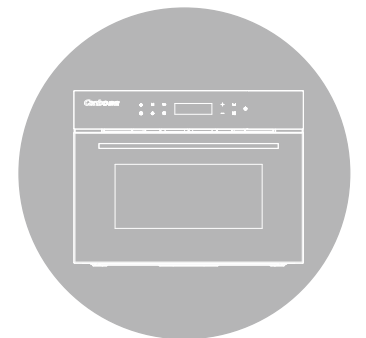
 www.canbo.cn  528325

全国服务热线: 4007000818

生产企业: 广东顺德融方电器有限公司

生产地址: 佛山市顺德区大良新滘居委会顺翔路35号

(如有更改, 恕不另行通知)



广东康宝电器股份有限公司

· 本产品由中国平安财产保险股份有限公司全国承保

感谢您使用康宝嵌入式蒸烤箱。

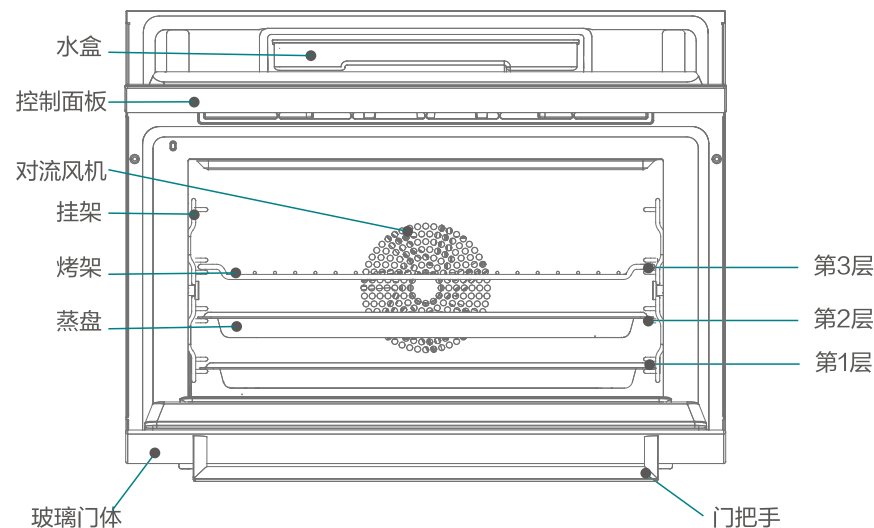
ZKQ56系列嵌入式蒸烤箱是通过电加热管通电变热，使腔体内的空气加热升温，继而腔体内的食物进行烘烤至熟。同时也可以通过蒸汽发生器产生高温蒸汽，对腔体内的食物蒸制至熟。两者可配合使用，可更好保留食物中所含有的水分和营养成分。烹制食物外酥内嫩，适合东方人的口味。

本蒸烤箱只适合家庭厨房使用，不适合商业用途或其他用途。

目录 DIRECTOR

一、内部结构	1
二、装箱单	1
三、注意事项	2
四、安装说明	3
五、使用方法	4
六、清洁与维护	10
七、常见故障识别与处理	11
八、具体技术参数	12
九、电气原理图	12
十、产品的有害物质限制使用标识表	13
十一、保修卡	14
十二、产品维修记录表	15

内部结构 STRUCTURE



装箱单 DETAILED LIST

请您开箱后逐一检查一下产品和附件是否齐全，如有缺少或损失，属于本公司或销售商责任的，请与销售商联系处理；属用户自行责任的，请就近与本公司当地售后服务中心联系。

整机	1台	蒸盘	1个
说明书	1份	烤架	1个
烤盘	1个	固定螺钉	4套

注意事项 ATTENTIONS



注意

电源线长度为1500mm, 请单独使用额定电流16A以上的插座, 并可靠接地

拔出插座上的插头时, 必须手握插头的端部将其拔出, 请勿手拿电源线拔插头, 否则易发生触电、短路、起火等危险

产品在工作过程中或程序刚刚结束, 产品腔内处于高温状态, 小心不要碰到产品腔内的加热部分, 直接接触会导致烫伤

使用中, 请勿触摸门体玻璃表面, 以免烫手

打开产品门时要小心, 因为热蒸汽可能会溢出

不要将食物或盘子直接放在产品底部, 请将他们放在烤架或托盘上

不要用高压清洁器或蒸汽类清洁器清洁产品, 否则会发生短路、起火等

初次使用可能会有异味, 请先将产品设定到200°C 工作1小时, 然后打开门体通风

保证出气口通风良好

保洁完成后, 请将电源线插头拔下;

产品在使用期间会发热, 注意避免接触烤箱内的发热单位
产品在使用时可触及部分可能会发热, 儿童应远离

非专业维修人员禁止私自改动内部布线

不要在产品中存放易燃、易爆、易腐蚀物品

必须保证儿童与产品之间保持安全距离, 儿童不得操作产品

请勿使用松动或接触不良的电源插座

请勿损伤或用重物挤压、夹击电源线

请勿使用220V~50Hz以外的电源

请勿私自拆卸修理

如果电源线损坏, 必须由制造厂或其维修部或类似的专业人员来更换

产品在工作过程中或程序刚刚结束, 产品腔内处于高温状态, 不可向内腔洒水, 以免损坏内胆

不要使用粗糙擦洗剂或锋利的金属刮刀清洁产品门玻璃, 以免擦伤玻璃甚至导致玻璃破碎。

清理对流电机时, 移开保护装置前必须将产品断电。清洁后, 必须把保护装置重新设置到原位置。

为避免可能出现的电击, 换灯前应确保器具已断开电源



禁止



提示



提示

请可靠接地, 但不得将地线接于煤气管、自来水管、避雷针及电话线上; 接地不良会造成触电引发意外事故。

固定本产品时, 柜体底部应有承重60Kg以上平台支撑, 不能仅靠门框处螺钉固定。

安装应委托专业人员进行, 否则会发生危险。

搬运时不可用门把手, 应从产品底部抬起, 轻搬轻放。

应安装于能承受足够重量的地方, 否则会使部件掉落造成伤害或损失。

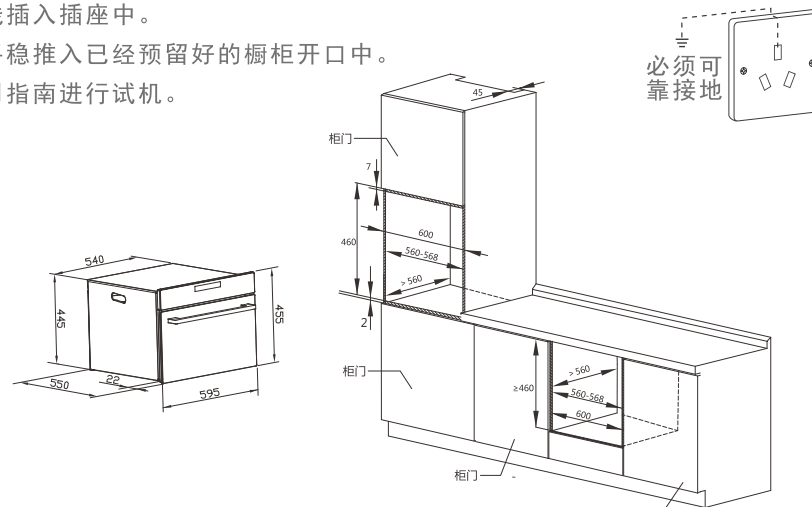
安装说明 INSTALL

安装前的准备与检查

- ◆ 产品的安装环境应该通风良好, 并配备有效的通风设备。
- ◆ 建议将电源插座设置在旁边的橱柜内, 距离产品0.3米以内便于插拔的位置。
- ◆ 请选择合适位置安装产品, 以确保操作方便。
- ◆ 嵌入产品的橱柜及产品接触到的墙壁, 须使用可耐85°C的粘合剂, 这样可以
- ◆ 防止表面变形或涂层分离。

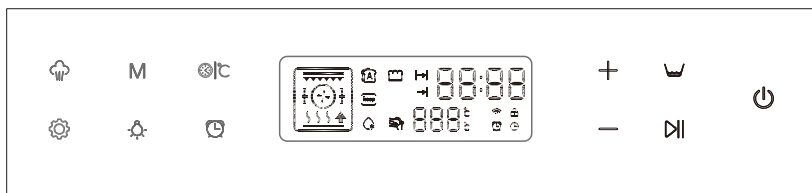
安装方法

- ◆ 安装前检查, 确定单独使用16A插座, 确保可靠接地。
- ◆ 将电源线插入插座中。
- ◆ 将产品平稳推入已经预留好的橱柜开口中。
- ◆ 根据使用指南进行试机。



安装示意图: 蒸烤一体机尺寸及橱柜尺寸

使用方法 HOW TO USE

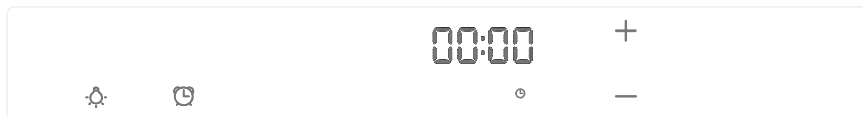


- 湿度选择键：烘烤模式，此键可烘烤中加入蒸汽。
- 叠加键：可以选择两个功能模式进行叠加。
- M** 功能选择键：用于烹调功能模式之间的切换，点按一次切换一次功能。
- 照明灯键：启动或者关闭照明灯。
- 温度/时间切换键：用于温度窗口与时间窗口之间的切换。
- 时间状态切换键：用于设置闹铃、结束时间、时钟。
- +** 数字加键：增加时间或者温度的数值。
- 数字减键：减少时间或者温度的数值。
- W** 加水键：按此按键打开面板，取出水盒。
- 启动/暂停键：1、启动烹调程序；2、暂停；3、长按为童锁功能。
- ⏻** 开关键：长按开启和关闭操作面板；点按取消当前设置或烹调，返回到待机。
 - 运行时间(烹饪时间)； 定时器时间(闹铃)； 童锁。
 - 结束时间； 当前时间。

操作步骤

初次上电

用户在首次通电或者断电后再上电的情况下，会出现初始化设置界面，此刻用户进行初始化设置，或者直接开机默认使用缺省设置。



初次上电时，屏幕上“00:00”闪烁，触摸“-”键与“+”键可以上调与下调时间，长按可以快速调整，设置完后，5秒未操作或者触摸“”键确认。

正常操作

1、开机

长按电源键“”1秒开机，进入开机状态，开机后机器直接进入蒸模式的初始状态。



2、选择功能

通过触摸“M”键选择不同的烘烤功能，当选择到不同的功能后，温度区域会显示当前功能的默认温度，时间区域显示当前时间，触摸时钟键“”时间显示在当前时间、闹钟、预约时间切换。

烤功能	功能名称	默认温度(°C)	默认时间(min)	蒸功能	功能名称	默认温度(°C)	默认时间(min)
	上下烤	180	20		保温	60	20
	热风对流	160	20		解冻	50	20
	披萨模式	220	20		发酵	30	20
	小面积烧烤	220	20		除垢	-	-
	大面积烧烤	220	20				
	热风烧烤	210	20				
	3D热风	180	20				
	纯蒸	100	20				
	高温蒸	100	20				
	一键面包	默认	默认				

3、温度设定

选定模式后，温度窗口显示默认温度。触摸温度/时间切换键“”，温度窗口闪烁，通过触摸显示区域右侧的“-”键与“+”键调整到所需要的温度。

4、设置运行时间

选定模式后，时间显示默认为当前时间。触摸温度/时间切换键“”，当运行时间图标“”闪烁亮起时通过触摸显示区域右侧的“-”键与“+”键调整到所需要的时间。

5、预约烹饪

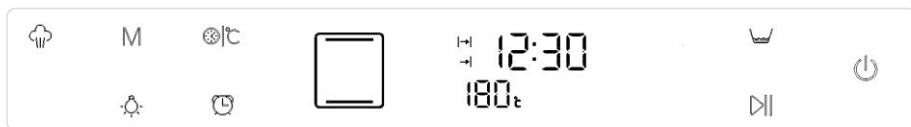
可以给蒸汽烤箱设置烹饪时间、结束时间，详细操作指导如下步骤，蒸汽烤箱会在烹饪时间结束后，无操作的情况下自动关机，在预约烹饪模式下可以给蒸汽烤箱同时设置定时器。

例如现在是上午11:15。希望食物在中午12:30烹饪完毕，需要烹饪1小时。

设置烹饪时间



- 选择一个功能后，设定好温度后，点按“ ”键切换到运行时间显示区域，运行时间图标“ ”亮起，时间显示默认运行时间，触摸“+”键，调整运行时间1小时。
- 再按“ ”键，直到结束时间图标“ ”亮起，此时设定结束时间为12:30。



- 触摸启动键开始启动，启动功能后，显示屏显示当前时间同时“ ”亮起。

到达结束时间

蒸汽烤箱有提示音 显示End, 此时如长时间无操作，则会自动关机。

查看结束时间、烹饪时间、定时器时间

- 按“ ”键，定时器时间、烹饪结束时间之间切换
- 按“ ”键，烹饪时间、温度之间切换显示。

更改烹饪时间和结束时间

- 按“ ”选择到当前设定的烹饪时间,用“-”和“+”键来修改烹饪时间。
- 按“ ”选择到当前设定的结束时间,用“-”和“+”键来修改结束时间。



当前时间只能在关机或待机的状态下才能查看
烹饪的过程中点按电源键取消功能，长按电源键关机。

其他功能

童锁功能

长按启动键“ ”两秒进入童锁模式，此时时间显示区童锁图标“ ”亮起。此时除解锁键和照明灯键外，所有按键均不能操作。

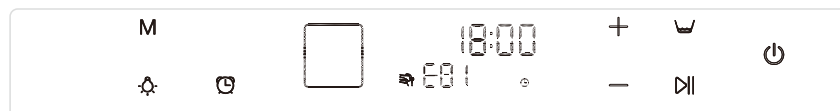
进入童锁模式后,长按启动键“ ”两秒可以解锁。

定时器功能

- 按“ ”键选择定时器。定时器“ ”闪烁显示，00:00亮起。
- 用“-”和“+”键来修改定时器时间，长按加减键可以快速调节时间。
- 定时器设置完成后自动确认，数码管倒计时显示定时时间。如果同时设置了运行时间和定时器时间，定时器时间会优先显示。
- 若要修改定时器时间，可以在定时器运行的状态下触摸“ ”键，数码管显示剩余时间的倒计时并闪烁，此时通过触摸“-”和“+”键来修改定时器时间。
- 若要取消定时器，可以在定时器运行的状态触摸“ ”键，数码管显示剩余时间的倒计时并闪烁，此时通过触摸“-”键讲时间调为00:00,定时指示图标熄灭。
- 当达到设定时间后，数码管会显示00:00，提示音提示，按任意键都可以结束提示音。

除垢功能

我们建议蒸汽烤箱每使用三个月进行一次除垢。如果未除垢，当达到除垢时间机器会自动提醒用户，清洁图标“ ”闪烁，蜂鸣器报警，您需要对蒸汽烤箱进行除垢，您可以按任意键消警，下次启动时扔会有除垢报警直至您启动除垢程序。



- 触摸“M”键，选定除垢功能，然后按启动键。



- 显示C01，水箱键“ ”闪烁，按下水箱键，翻转面板打开。
- 讲水箱取出，放入除垢剂，并加入适量的水。
- 触摸关闭面板按钮。
- 清洁的水与水沟会排入内腔体。



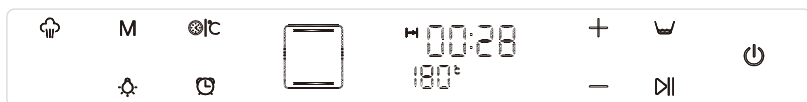
- 温度显示区显示C2，缺水按钮闪烁。
- 触摸缺水按钮，取出水箱，换上清水。触摸关闭键关闭面板。

△可按电源键强制关机，但再次开机后，系统会再次提醒除垢，直至整个除垢功能完成。

叠加设置功能

您可以在烹饪食物时使用两种功能模式叠加，即在运行完第一个模式自动进入第二个模式。

例如，第一次功能为上下烤180°C 20分钟，第一层运行结束后，立即启动普通蒸模式15分钟，100°C。



选烘烤模式，通过“M”键选定上下烤模式。

设置运行时间为20分钟，设定工作温度180°C。

按启动键启动，机器运行时，左下角叠加设置键“⚙️”亮起。

触摸叠加设置键，进入叠加设置模式。



设置叠加模式为纯蒸，15分钟，100°C。

触摸启动键，开始工作。

设置完叠加功能后，叠加键“⚙️”为高亮状态，触摸叠加设置键，可切换第一级功能和第二级功能间的参数状态。

缺水提示

当水箱缺水时，面板上缺水提示图标“💧”闪烁，蜂鸣器报警。当缺水提示出现时，蒸汽烤箱处于暂停状态。

水箱加水步骤：

- 触摸缺水按钮“💧”，翻转面板自动打开。
- 取出水箱，将水箱装入适量的水后，放入蒸汽烤箱。
- 触摸面板关闭键(面板背面的凹槽)关闭面板，蒸汽烤箱继续工作。

蒸汽辅助功能

您可以根据自己的口味，在使用烘烤的时候添加蒸汽辅助烘烤。蒸汽辅助一共有三级。一级二级三级蒸汽量依次增加。

蒸汽添加步骤：

- 当烤功能运行时，控制板左上角蒸汽辅助按钮“💧”亮起。
- 触摸蒸汽辅助按钮“💧” 温度显示区会显示“001”并闪烁。
- 连续触摸蒸汽辅助按钮“💧”，温度显示区会依次闪烁显示“001”“002”“003”，如果3秒无操作则自动确认。
- 当设定蒸汽辅助功能后，蒸汽辅助按钮会高亮显示。
- 当设定蒸汽辅助功能后，连续触摸蒸汽辅助按钮至该按钮半亮，蒸汽辅助功能取消。

水箱的使用

所有功能要求清水箱是满的。

将冷的新鲜饮用水注入至水箱中的“1300”标志处(大约1.3L)。

请在一个烹饪周期结束后，清空并清洗水箱，它可以防止细菌及石灰石的生成，请不要用洗碗机清洗。



注意

新的烹饪时，请使用新的饮用水。

请尽量使用纯净水，这样可以有效防止水垢的产生。

双层烹饪

- 当进行双层烹饪时，烤架须始终位于从下到上数的第二层或者第三层上。这样，常用的陶瓷或者不锈钢容器可放入蒸汽烤箱内。
- 深烤盘或者浅烤盘放入从下向上数的第一层。
- 根据食物烹饪时间的长短来控制蒸盘放置的位置。可如下设置：
 - 需要烹饪较长时间的食品应放在蒸烤一体机的上层。
 - 需要烹饪较短时间的食品应放在蒸烤一体机的第一层。

清洁与维护 CLEAN & SERVICE

清洁内胆

在碗中加入250ml水，将其放在产品第一层位置上，关闭产品门体。
 设定温度为50C,选择底部加热功能，并设定定时器30min。
 待功能完成后，打开烤箱门，用抹布或者海绵蘸取带有洗涤液的温水擦拭内胆。
 清洗完成后，请将产品内壁擦干。

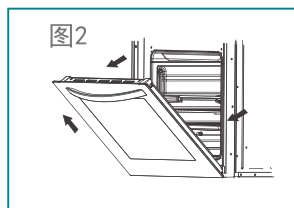
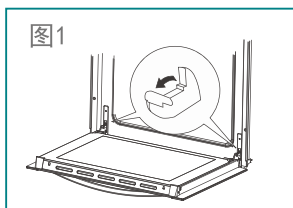
清洁面板

用抹布或者海绵蘸取带有洗涤液的温水擦拭面板。
 注:对带旋钮的机型，清洁面板时，不要拔掉旋钮。

清洁门体

按如下步骤将门体拆下。
 1)将门体打开至90度。
 2)将产品左右两铰链的压舌打开至最大角度，如图1。
 3)轻轻关上门，待铰链转动一个合适角度后，将门体向上稍稍提起，然后向外拉即可将门体拆下，如图2。

按反顺序将门体装好。
 注: 1)装回门体时，应确保铰链下部的凹槽正确的装到门框上的孔中。
 2)安装门体时，门体铰链上的压舌应用力压紧。



提示

- 停止工作，待机器冷却后，再进行清洁保养工作
- 不得使用汽油，酒精，及其他有机溶剂，去污粉等。以免机器变色，表面漆裂。应使用专用中性清洁剂对蒸汽烤箱进行清洁养护。
- 应定期清洗产品，最好每次使用后都及时清洗，以免下次使用时出现油烟或异味。清洁时打开灯以便于看清产品表面。产品内腔谨记要用少量洗涤剂加温水稀释后用来清洗，清洗完产品后立即用柔软的布擦干。
- 不要用尖锐的工具清洗门体以及内胆，以免造成玻璃碎裂或划伤内胆。
- 更换灯泡前确保烤箱断开电源。请确定使用耐高温灯泡或与售后服务中心联系。
- 不要把过重的物体放在产品门上，以免损坏门体。
- 不能使用热蒸汽清洗蒸汽烤箱。

常见故障识别与处理 ERROR CODE

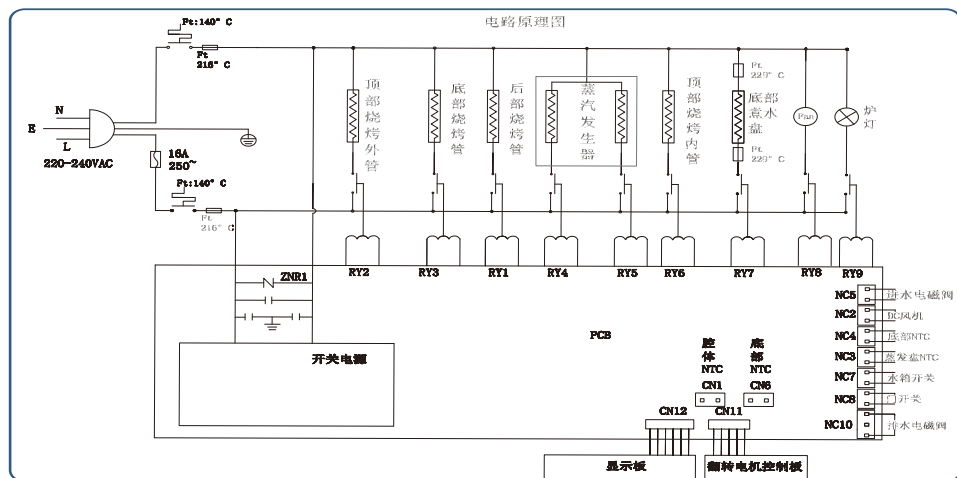
故障描述	可能导致故障的原因	解决办法
产品不工作	没有电源供应。 产品没有接通电源。	检查电源连接状况。 正确连接电源。
产品照明灯不亮	产品灯泡问题。 产品电源连接问题或保险丝烧断。	扭紧或更换新的高温灯泡。 接通电源或检查保险丝。
产品运行时有烟冒出	产品内有残余油脂。	清洁产品内的残留油脂。
产品电源关闭后仍有电机响声	产品冷却电机工作，冷却烤箱。	完全属于正常。
产品内玻璃不清澈，有油滴现象	烘烤食物产生了油滴或水份。	产品冷却后清理产品门内玻璃。
产品关门时有“咔哒”声	产品门体铰链上的压舌未压紧	将铰链上的压舌用力压紧。
屏幕显示ER1	腔体高温保护	联系售后服务。
屏幕显示ER2	蒸发盘高温保护	联系售后服务。
屏幕显示ER3	腔体低温保护	联系售后服务。
屏幕显示ER4	蒸发盘低温保护	联系售后服务。
屏幕显示ER5	传感器开路出故障	联系售后服务。
屏幕显示ER6	传感器短路故障	联系售后服务。

上述故障排除后，仍不能正常工作，请于本公司当地售后服务中心联系维修。

具体技术参数 DATA SHEET

产品名称	蒸汽烤箱
产品型号	ZKQ56
产品特点	AWJ
额定电压	220V
额定频率	50Hz
额定输入功率	2800W
外形尺寸(宽×深×高)(mm)	595×550×455
嵌入部分尺寸(宽×深×高)(mm)	560×530×445
净重	30Kg
毛重	36.5Kg
每层层架额定承重量	10Kg
总容积	56L
有效容积	48L
温度调节范围	50℃—250℃

电气原理图 ELECTRICAL SCHEMATIC



蒸汽烤箱产品的有害物质限制使用标识表

有害物质名称及含量

部件名称	产品中有害物质的名称及含量					
	有害物质					
	铅 (Pb)	汞 (Hg)	镉 (Cd)	六价铬 (Cr (VI))	多溴联苯 (PBB)	多溴二苯醚 (PBDE)
电脑板	X	○	○	○	○	○

本表格依据SJ/T 11364的规定编制:

○: 表示该有害物质在该部件所有均质材料中的含量均在GB/T 26572规定的限量要求以下。
 ×: 表示该有害物质至少在该部件的某一均质材料中的含量超出GB/T 26572规定的限量要求。
 (企业可在此处根据实际情况对上表中打“×”的技术原因进行进一步说明。)

食品接触材质及制品

与食品接触制品	食品接触材料	材料类型	执行标准	标准符合性	备注	制造商信息	生产日期
内胆	不锈钢06Cr19Ni10	金属材料及制品	GB4806.9	符合	见包装箱、说明书等附件		见产品条码或合格证
烤盘/蒸盘	不锈钢06Cr19Ni10	金属材料及制品	GB4806.9	符合			
烤网/挂架	不锈钢06Cr19Ni10	金属材料及制品	GB4806.9	符合			
电磁阀	AS	塑料材料及制品	GB4806.7	符合			
	不锈钢12Cr17Ni7	金属材料及制品	GB4806.9	符合			
内层玻璃/照明灯罩	玻璃	玻璃制品	GB4806.5	符合			
密封条	聚二甲基硅氧烷	橡胶材料及制品	GB4806.11	符合			
内螺钉	不锈钢06Cr19Ni10	金属材料及制品	GB4806.9	符合			
蒸发盘/蒸汽发生器	压铸铝YL113	金属材料及制品	GB4806.9	符合			
	聚四氟乙烯	涂料及涂层	GB4806.10	符合			
水箱	4,4'-亚异丙基二苯酚与碳酸二苯酯聚合物	塑料材料及制品	GB4806.7	符合			
水箱盖	丙烯腈-苯乙烯-丁二烯共聚物	塑料材料及制品	GB4806.7	符合			
水箱阀芯	POM	塑料材料及制品	GB4806.7	符合			
橡胶管	硅橡胶	橡胶材料及制品	GB4806.11	符合			
温度传感器	不锈钢06Cr19Ni10	金属材料及制品	GB4806.9	符合			

备注:

- 1、本品不宜做容器长期储存食品;
- 2、使用本品时请去除内腔所有包装防护材料(包括但不限于纸板、胶带、扎带等);
- 3、首次使用请按照说明书的说明操作,而后再进行正常烹饪使用;
- 4、本系列产品包含以上食品接触材料,部分机型可能不含个别材料,以实际产品为准。

产品安装维修记录表

康宝产品保修卡

NO.:

产品型号: _____ 机身条形码: _____

发票号码: _____ 购买日期: _____

用户姓名: _____ 电话号码: _____

住 址: _____

我司将按照《中华人民共和国消费者权益保护法》的有关规定为您提供优质的服务。

一、康宝产品维修卡随每台产品附带，由顾客妥善保管，以作产品维修凭证，遗失不补。

二、产品保修规定

1、蒸汽烤箱电器部件包修一年，非产品质量问题不在包修范围内。玻璃门体为易碎品不包修。

2、包修期是以购机发票的日期开始计算，如果无法出示发票则以产品安装日期为准，未记录安装日期的则以产品流水码查询出厂日期加90天作为包修计算日期。

3、家用产品用于商业用途包修期为6个月。

4、下列情况，不属于免费包修服务范围，我公司可向您提供产品有偿收费服务：

- (1) 不能提供有效购机票据；
- (2) 没有按照说明书的要求安装或使用而造成产品故障；
- (3) 自行维修、保养或使用不当造成损坏；
- (4) 非产品质量问题，属人为造成的损坏。
- (5) 自然灾害导致产品损坏。

三、最终解释权归广东康宝电器股份有限公司。

全国服务热线：4007000818

产品名称		产品型号	
安装单位		安装日期	
产品条形码 (填写)			
维修日期	故障内容		维修单位
	故障情况	更换配件	

注意事项:

保修期内产品维修完后，由维修人员填写《产品安装维修记录表》中产品维修的内容。