

Canbo 康宝®

# INSTRUCTION MANUAL

## ZKT26系列 CWJ

### 蒸汽烤箱 使用说明书

(使用产品前请仔细阅读本使用说明书，并妥善保存)

关注康宝官方微信




扫描快速报安装、维修

通讯地址:

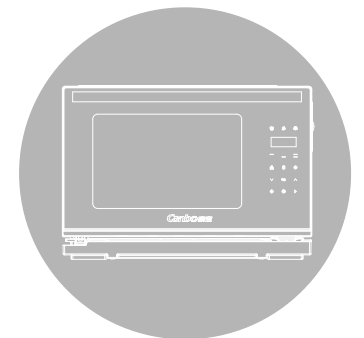
广东省佛山市顺德区杏坛镇齐新路268号

 [www.canbo.cn](http://www.canbo.cn)

 0757-27773237

 528325

(如有更改，恕不另行通知)



广东康宝电器股份有限公司

· 本产品由中国平安财产保险股份有限公司全国承保

## 内部结构 STRUCTURE

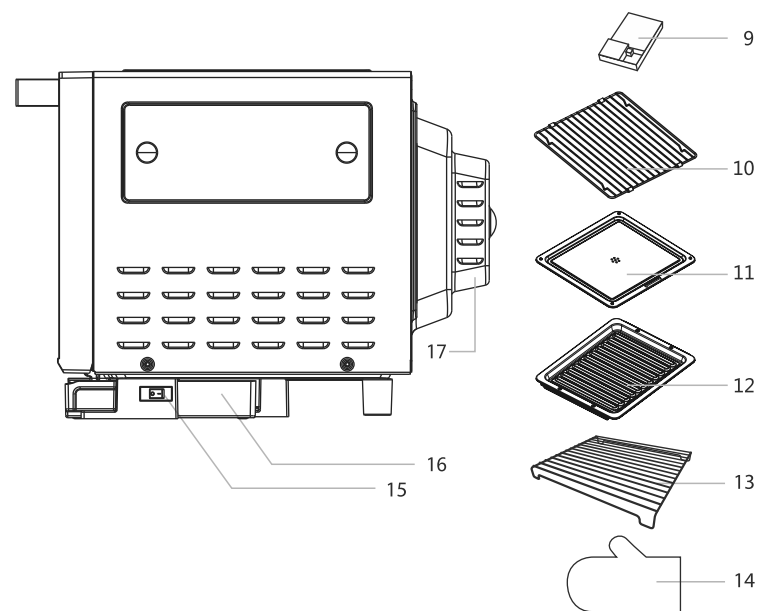
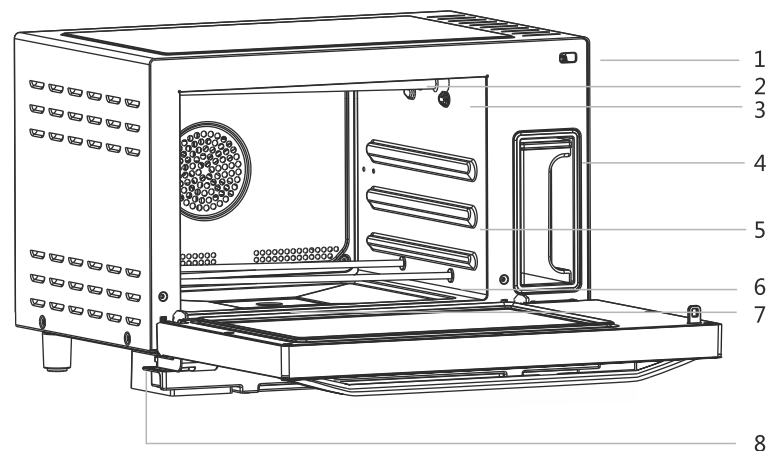
感谢您使用康宝台式蒸汽烤箱。

ZKT26系列台式蒸汽烤箱是通过点加热管通电变热，使腔体内的空气加热升温，继而  
而对腔体内的食物进行烘烤至熟。同时也可以通过蒸汽发生器产生高温蒸汽，对腔体内  
的食物蒸制至熟。烹制食物外酥内嫩，适合东方人的口味。

本烤箱只适合家庭厨房使用，不适合商业用途或其他用途。

## 目录 DIRECTOR

一、内部结构	1
二、注意事项	3
三、具体技术参数	4
四、使用说明	5
五、清洁与维护	8
六、常见故障识别与处理	9
七、产品的有害物质先知使用标识表	11
八、保修卡	12
九、产品维修记录表	13



## 产品结构说明

	部件名称	功能
1	炉门安全装置	确保炉门关上，蒸焗炉才开始运作。
2	上发热管	置于炉腔上层，产生热量，加热食物。
3	进气口	让蒸气进入炉腔。
4	储水箱	盛装清水以产生蒸气。
5	层架	承托烹调食物时用的食物盘。
6	下发热管	置于炉腔下层，产生热量，加热食物。
7	排水口	排出炉腔多余水份。
8	排气口	用于排出炉腔内多余的水蒸气。
9	排气口导套	安装于排气口，上以控制蒸气排放。
10	网架	盛放要烹调的食物。
11	集油盘	安装在炉腔底部，用于盛接烹调食物时产生的油汁。易拆设计方便清洁。
12	烤盘	承载要烹调的食物或装有食物的容器，主要用于烤焗时使用。
13	隔热保护网架	防止接触发热管。
14	隔热手套	由蒸焗炉取出食物或托盘时使用。
15	电源开关	总电源的开关。
16	接水盘	收集蒸煮时多余的水份。
17	热风风扇	加速炉内热风循环流动，使热能均匀分布，提高热效能，提升烹调速度。

## 注意事项 ATTENTIONS



使用前请仔细阅读“使用手册”全部内容。

请确认家中使用的电压与产品标核上的一致。

请把蒸汽烤箱内的包装物全部取出。

为了防止触电，必须确保此蒸汽烤箱接地良好。

应仔细查看蒸汽烤箱有否损坏。如有损坏，请立刻联络经销商或本公司维修部。

此蒸汽烤箱较重，应放置于有足够承托力的水平面上，确保蒸汽烤箱及食物的重量能安全承托。

本烤箱应在通风干燥，无腐蚀性气体的环境中使用。这离高温及蒸气。

烹调结束后，等待三十分钟，使炉体冷却再清洁蒸汽烤箱。

蒸汽烤箱两旁应与墙壁距离至少5厘米，炉背应与墙壁至少距离10厘米。

如果箱门或箱门密封圈损坏，在修好之前不要使用。

生产商不承担一切由客人不正确使用而产生的问题。

本产品并不适宜让儿童、身体或心智残障、缺乏经验或知纤的人士操作，除非该人士得到负责保障其安全的人士的监管或指引。

本烤箱专为家庭加热及烹调食物而设计，故不适用于其他工商用途。

烹调前最好把水注满至水箱最大刻度处，不要使用其他液体，并且把水箱充分插入炉内，确保固定到位，以免工作时水位不够导致不能工作。

每次使用完毕后务必清空水箱，此举有助于保持卫生及蒸焗炉的保养。

烹调过程中尽量不要打开炉门，以免蒸气流失，影响烹调效果。

烹调过程中因需要松转食物或其它需要必须打开箱门时，请不要让儿童或用户身体部位(特别是脸部)靠近炉门，以免被蒸气烫伤。

从蒸汽烤箱内提取食物和器皿时，应当使用器皿叉或戴上隔热手套，以免被高温烫伤。

不要用蒸汽烤箱储存任何物品

除有资格的维修人员外，不可让其他人来执行检修操作都是危险的。

	加热过后的奶瓶和婴儿食品罐应经过搅拌或摇动，饥食前应检查瓶内食物的温度，避免烫伤。
	如果电源软线损坏，为了避免危险，必须由制造厂、其维修部或类似的专业人员更换。
	在蒸汽烤箱使用过程中，其易触及部件会变得很热，儿童应该远离。
	电器在使用过程中会变热，小心不要碰到箱内的发热元件和前板玻璃。
禁止	本产品不能在外接定时器或者独立的遥控控制系统的方式下运行。
	请勿用湿布、湿手或脚触碰本产品或其电源线，或接通电源。
	切勿在箱顶放置任何物件，并保持与顶部壁柜距离至少20厘米。
提示	废旧器具的处理方法：对于超出安全使用年限或不具备维修价值的废旧曲剧，请交给符合资质的回收企业、家电经销商或售后服务机构处理，用户不应随意丢弃和从事拆解活动。

## 具体技术参数 DATA SHEET

产品型号	ZKT26-CWJ
额定电压	220V~
额定频率	50Hz
额定输入功率	2100W
产品尺寸（宽×深×高）	505mm×478mm×349mm
箱内尺寸（宽×深×高）	350mm×300mm×230mm
箱内容积	26L
净重	14.6Kg

## 使用说明 HOW TO USE

### 使用须知

下列现象均属正常：

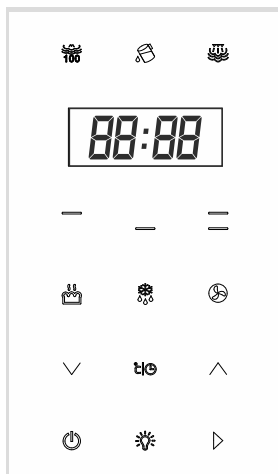
现象	原因
进气口喷水	当水箱内的水较满时，进气扣有时会喷出少量的水，这是正常现象。
排气口喷水	使用蒸煮模式后，腔内压力较大，若此时立即关上箱门，排气口有时会喷出少量的水，这是正常现象。建议等待60秒后才关上门
蒸气凝聚在排气百叶窗	亨调时腔内多余蒸气通过排气口快速冷却排出，但少部分蒸气会凝聚在百叶窗排气口出，这是正常现象
电压波动，会影响亨调时间及效果	当电压在-10%至+5%的范围波动时，蒸烤箱仍能工作，只是受电压偏高或者偏低的影响，输出功率相对升高或者降低，故烹饪时间及效果会有变化，这是正常现象。

### 注意：

- 如果蒸汽烤箱不工作，应检查：
  - ◆ 电源插头是否连接好；
  - ◆ 箱内电源总开关是否已开启；
  - ◆ 箱门是否关好；
  - ◆ 水箱是否正确放置；
  - ◆ 家用保护器是否跳闸或者烧断；
- 箱内无食物而蒸烤箱被偶然启动
  - ◆ 请立即打开箱门，停止其工作。
- 蒸烤箱在工作结束后仍有较高温度，切勿用手或其他物件，如取物夹、隔热手套等接触发热线或其他高温部件，以免被烫伤或损坏物件。

## 控制面板

图示	功能
	100C蒸煮模式
	无水提示
	高温蒸烤模式
<b>88:88</b>	时间/温度显示
	上烧烤模式
	下烧烤模式
	上下同时烧烤模式
	发酵/保温模式
	解冻模式
	热风对流模式
	炉灯
	减少烹调时间/温度
	选择切换显示时间/温度
	增加烹调时间/温度
	开关(长按)/取消(单按)
	调节温度后作确定, 调节时间后作启动
<b>88:8°C</b>	当温度显示闪动时, 表示腔体温度正在上升, 直至温度达到预设温度, 图示会变为长亮



## 模式预设参数

模式	预设时间	预设温度	时间调校范围	温度调校范围
蒸煮	5分钟	100°C	5-180分钟 (三小时)	80-115°C
烧烤	5分钟	180°C	5-180分钟 (三小时)	40-250°C
蒸烤	5分钟	180°C	5-180分钟 (三小时)	120-250°C
热风对流	5分钟	180°C	5-180分钟 (三小时)	40-230°C
保温/发酵	20分钟	40°C	5-180分钟 (三小时)	不可调校
解冻	20分钟	60°C	5-180分钟 (三小时)	不可调校

## 操作说明

### 开启/关闭控制面板

1. 开启电源总开关。
2. 长按 键1秒, 控制面板启动。
3. 控制面板启动的情况下长按 键1秒, 控制面板关闭。

### 开启/关闭炉灯

在待机或烹煮状态下按 键开启炉灯可检视烹煮情况, 炉灯会在数秒后自动关闭。

### 蒸煮模式

例如: 设置烹调时间为20分钟, 温度100°C的程式。

1. 确定水箱已装水。
2. 在待机状态下按 键。
3. 预设温度是100°C, 按 键确认。
4. 预设时间为5分钟, 按 键调节时间至20分钟再按 键确定开始烹煮。

### 蒸烤模式

例如: 设置烹调时间为20分钟, 温度190°C的程式。

1. 确定水箱已装水。
2. 在待机状态下按 键。
3. 显示预设温度为180°C, 按 键调节温度至190°C, 按 键确认。
4. 显示预设时间为5分钟, 按 键调节时间至20分钟, 再按 键确定开始烹煮。

**小提示:** 开始烹煮后, 需要加热数分钟才能达至预设温度, 可按 键切换显示时间或温度。当显示温度时, **88:8°C** 图示闪动, 表示正在升温中, 当达至预设温度, 显示会变为长亮并发出响声示意。

若烹煮食谱中有预热要求, 请于响声后将食物放入炉内。当达至预设温度后, 此炉会自行调节操作将炉腔温度保持在设定的温度。

### 上烧烤/下烧烤/上下烧烤/热风对流

例如: 设置烧烤时间为45分钟, 温度200°C的程式。

1. 在待机状态下按 / / / 键。
2. 显示预设温度为180°C, 按 键调节温度至200°C, 按 键确认。
3. 显示预设时间为5分钟, 按 键调节时间至45分钟, 再按 键确认。

**小提示:** 开始烹煮后, 需要加热数分钟才能达至预设温度, 可按 切换显示时间或温度。显示温度时, **88:8°C** 图示闪动, 表示正在升温中, 当达至预设温度, 显示会变为长亮并发出响声示意。

若烹煮食谱中有预热要求, 请于响声后将食物放入炉内。当达至预设温度后, 此炉会自行调节操作将炉腔温度保持在设定的温度。

### 保温/发酵

例如:设置发酵时间为30分钟。

1. 在待机状态下按  键。
2. 温度已预设40°C，时间预设20分钟，请按  键调节时间至30分钟。
3. 按  键确定开始运作。

### 解冻

例如:设置解冻时间为30分钟

1. 在待机状态下按  键。
2. 温度已预设60°C，时间预设20分钟，请按  键调节时间至30分钟。
3. 按  键确定开始运作。

## 清洁与保养 CLEAN & MAINTAIN

**注意:**切勿使用腐蚀性强的清洁剂、天拿水、汽油、研磨粉和金属刷来清洗此炉的任何部位。

1. 清洗箱体之前，必须确保蒸汽烤箱处于关机状态，并从插座上拔去电源线插头。
2. 经常保持箱体清洁。当食物或汤水溅到腔内壁时，可用湿布擦去。不宜用硬质物料清洁。如腔内壁非常肮脏，请使用软性清洁剂，切勿使用粗糙、磨损性的清洁剂。
3. 烤箱烹调用水建议使用纯净水或蒸馏水，因自来水中的矿物质会令腔内产生水垢。
4. 每次使用后请清空水箱及接水盘。如有需要可取出水箱及接水盘，擦洗干净晾干后再放回原处。
5. 每次使用后请打开箱门10-15分钟风干内腔及门框。
6. 应经常清洁门的密封边，可用软干布擦净。
7. 如控制面板被弄湿，则请用软的干布抹擦，不能用粗糙、磨损性的清洁剂来擦控制面板，擦控制面板时，请将电源切断，以免误操作。
8. 烤箱若长期不用，应拔掉电源插头，清洁干净箱体，把储水箱抹干，然后放在通风，干燥及没有腐蚀性气体的环境中。
9. 更换灯前必须断开电源，打开机壳，灯要采用本公司的专用型号。
10. 不能用粗糙的清洁器或锋利的金属刮洗玻璃门，因为这样会引起玻璃的破碎。
11. 在清洁食物盘、集油盘等器皿时，请用软质物料(比如布类物料)来清洁，勿用硬质物料(比如金属类物料)，以免刮伤器皿，破坏保护层。
12. 处理并抛弃此产品时，应遵守当地环境管理条例。
13. 烤箱发生故障，必须由本公司指定的专业维修人员检修。
14. 使用完毕后，可用煮开后的白醋清洁烤箱内壁，再选择蒸煮模式，用蒸气蒸几分钟，最后用干抹布擦拭干净即可。

## 常见故障识别与处理 ERROR CODE

故障描述	可能导致故障的原因	解决办法
显示屏上没有显示	蒸烤箱没有连接电源或箱侧电源总开关未开启	接上电源(配有保险丝); 开启电源总开关
	电源线不能正常工作	联系售后服务部
显示屏显示异常	显示屏损坏	联系售后服务部
	电路板电子元件损坏	
蒸烤箱不能操作	电源没有正确连接	重新连接电源
	箱门没有妥善关好	重新把箱门关闭
	储水箱没有正确放置	重新把储水箱放回
	电路板电子元件损坏	联系售后服务。
亨调期间箱门泄漏出水或水蒸气	箱门没有妥善关好	重新把箱门关闭
	门的密封边损坏	联系售后服务。
内灯不亮	内灯损坏	联系售后服务。
	主机电路板损坏	
风扇不能正常工作	风扇机件损坏	联系售后服务。
	主电路板损坏	
按键失灵	按键面板不良或损坏	联系售后服务。
	电路板电子元件损坏	
没有蒸汽喷出	水管被折、堵塞或损坏	联系售后服务。
	储水箱没有放好	重新放回水箱
	注水系统密封不良	联系售后服务。

翻页还有……

代码	代码诠释	可能原因
E-1	腔内高温保护装置启动	腔体温度感应器温度高于安全设定
E-2	蒸发盘高温保护装置启动	蒸发盘高温保护装置启动温度高于安全设定
E-3	腔内低温保护装置启动	启动工作后3分钟无变化且腔体温度低于30℃
E-4	蒸发盘低温保护装置启动	启动工作后3分钟无变化且蒸发盘温度低于30℃
E-5	温度感应器连接发生故障	温度感应器断路
E-6	温度感应器发生故障	温度感应器发生短路
E-7	电路板故障	通信故障

上述故障排除后，仍不能正常工作，请于本公司当地售后服务中心联系维修。

## 蒸汽烤箱产品的有害物质先知使用标识表

### 有害物质名称及含量

产品中有害物质的名称及含量						
部件名称	有害物质					
	铅 (Pb)	汞 (Hg)	镉 (Cd)	六价铬 (Cr (VI))	多溴联苯 (PBB)	多溴二苯醚 (PBDE)
电脑板	X	○	○	○	○	○

本表格依据SJ/T 11364的规定编制：

○：表示该有害物质在该部件所有均质材料中的含量均在GB/T 26572规定的限量要求以下。  
 ×：表示该有害物质至少在该部件的某一均质材料中的含量超出GB/T 26572规定的限量要求。  
 （企业可在此处根据实际情况对上表中打“×”的技术原因进行进一步说明。）

### 食品接触材质及制品

与食品接触制品	食品接触材料	材料类型	执行标准	标准符合性	备注	制造商信息	生产日期
内胆	不锈钢06Cr19Ni10	金属材料及制品	GB4806.9	符合		见包装箱、说明书等附件	见产品条码或合格证
烤盘/蒸盘	不锈钢06Cr19Ni10	金属材料及制品	GB4806.9	符合			
烤网/挂架	不锈钢06Cr19Ni10	金属材料及制品	GB4806.9	符合			
电磁阀	AS	塑料材料及制品	GB4806.7	符合			
	不锈钢12Cr17Ni7	金属材料及制品	GB4806.9	符合			
内层玻璃/照明灯罩	玻璃	玻璃制品	GB4806.5	符合			
密封条	聚二甲基硅氧烷	橡胶材料及制品	GB4806.11	符合			
内螺钉	不锈钢06Cr19Ni10	金属材料及制品	GB4806.9	符合			
蒸发盘/蒸汽发生器	压铸铝YL113	金属材料及制品	GB4806.9	符合			
	聚四氟乙烯	涂料及涂层	GB4806.10	符合			
水盒	4,4'-亚异丙基二苯酚与碳酸二苯酯聚合物	塑料材料及制品	GB4806.7	符合			
水盒盖	丙烯腈-苯乙烯-丁二烯共聚物	塑料材料及制品	GB4806.7	符合			
水箱阀芯	POM	塑料材料及制品	GB4806.7	符合			
橡胶管	硅橡胶	橡胶材料及制品	GB4806.11	符合			
温度传感器	不锈钢06Cr19Ni10	金属材料及制品	GB4806.9	符合			

备注：

- 1、本品不宜做容器长期储存食品；
- 2、使用本品时请去除腔内腔所有包装防护材料（包括但不限于纸板、胶带、扎带等）；
- 3、首次使用请按照说明书的说明操作，后再进行正常烹饪使用；
- 4、本系列产品包含以上食品接触材料，部分机型可能不含个别材料，以实际产品为准。

## 产品安装维修记录表

### 康宝产品保修卡

NO.:

产品型号: \_\_\_\_\_ 机身条形码: \_\_\_\_\_

发票号码: \_\_\_\_\_ 购买日期: \_\_\_\_\_

用户姓名: \_\_\_\_\_ 电话号码: \_\_\_\_\_

住 址: \_\_\_\_\_

一、康宝产品保修卡随每台产品附带，由顾客妥善保存，以作产品保修凭证，遗失不补。

#### 二、康宝产品包修规定

- 1、该产品主要配件保修2年，主要配件包括：电路板、显示板、按键开关、门保护开关；玻璃为易损件不保修，其余配件保修一年。
- 2、保修期的判断：包修期的起始日以有效票据的购买日期为准，如果无法出示有效票据，则以产品条形码查核出厂日期加15天为起始包修日期。
- 3、保修期内，如发生下列其中之一情况，均不属于免费维修范围：
  - (1) 不能提供有效购机票据；
  - (2) 没有按照说明书的要求安装或使用而造成产品故障；
  - (3) 自行维修、保养或使用不当造成损坏；
  - (4) 非产品质量问题，属人为造成的损坏；
- 4、不属于免费维修范围的产品将按照保修期外的标准收费。
- 5、维修时请出示《康宝产品安装维修卡》及购机有效票据。
- 6、质量问题的产品更换必须提供购机的有效票据复印件。

三、如用户对公司特约维修单位提供的服务不满意，可直接向本公司售后服务部投诉。

全国服务热线：4007000818

产品名称		产品型号	
安装单位		安装日期	
产品条形码（填写）			
维修日期	故障内容		维修单位
	故障情况	更换配件	

注意事项:

保修期内产品维修完后，由维修人员填写《产品安装维修记录表》中产品维修的内容。